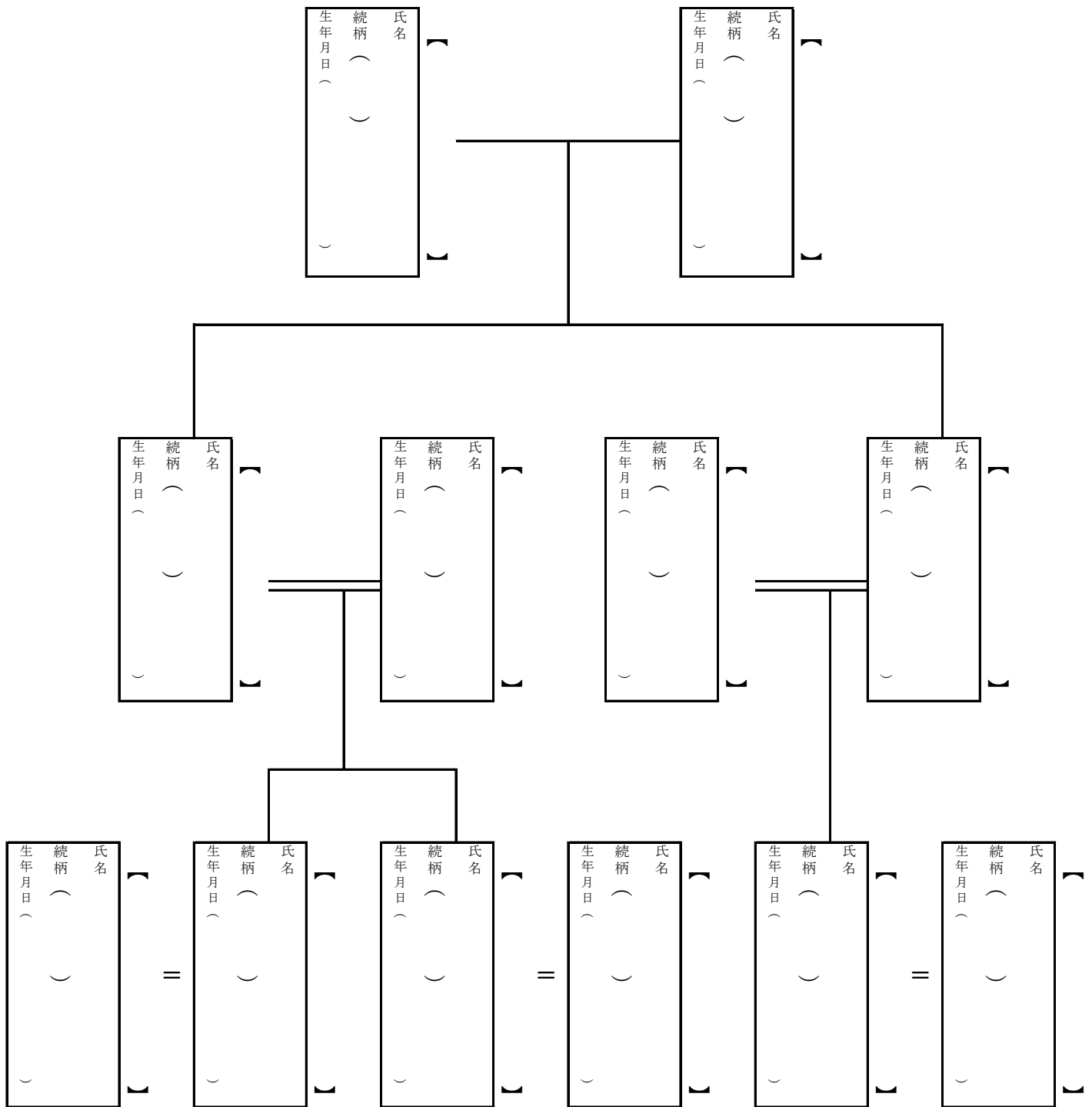


# 相続関係説明図（様式）

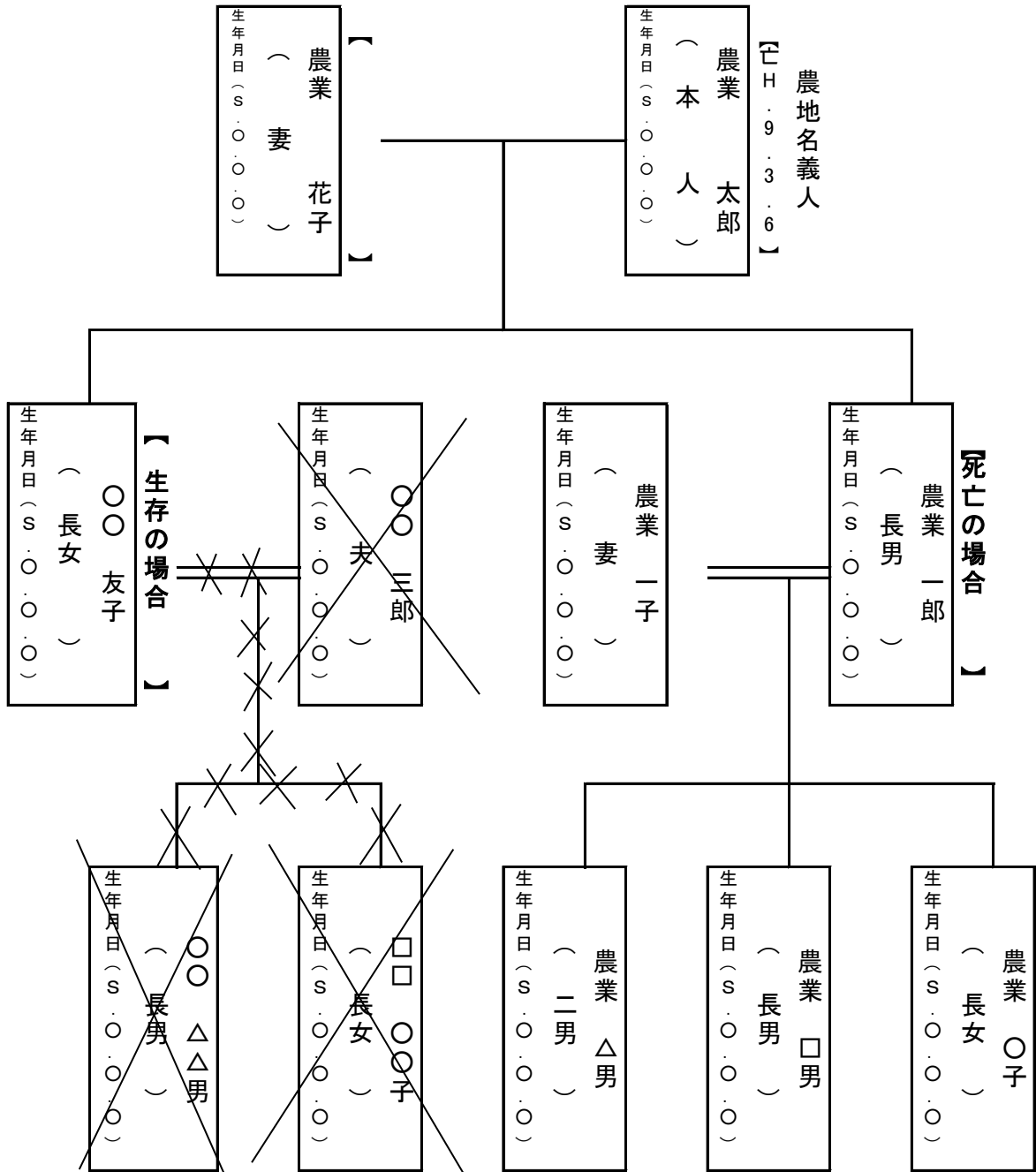


※  の中に被相続人及び相続人の氏名を記入して下さい。

※死亡している場合は  に死亡年月日を記入して下さい。

※死亡者との続柄を  に記入してください。

# 相続関係説明図(記載例)



○死亡者(本人)、配偶者、子供全員を記載すること。  
 ○子供が死亡の場合は、その配偶者と子供(孫)を記載

※  の中に被相続人及び相続人の氏名を記入して下さい。

※死亡している場合は  に死亡年月日を記入して下さい。

※死亡者との関係を  に記入して下さい。

※相続人(子)が生存している場合はその配偶者及びその子供は記入不要です。