

第6章 水道メーターの設置

メーターは、給水装置に取り付け需要者が使用する水量を積算計量する計量器であって、その計量水量は料金計算の基礎となるものである。なお、メーターは計量法（平成4年・法律第51号）に合格したものを水道局が貸与する。

第1節 メーターの種類

メーター口径により次の種類とする。

表6-1

口 径	メ ー タ ー の 種 類
13mm	接線流羽根車単箱乾式（直読式）
20mm ~25mm	接線流羽根車複箱乾式（直読式）
40mm 以上	湿式たて型軸流羽根車式（直読式）（電子式） （たて型ウォルトマン型）

第2節 メーター等の設置位置及び設置方法

- (1) 直結式給水方式によるものについては、専用・共用、又は連合給水装置ごとに1個とし、メーターの口径は、給水管と同口径とする。ただし、管理者が認めた場合はこのかぎりでない。
- (2) メーターは、官民境界から1m以内で道路側の門・玄関に近接した宅地内の検針が容易な場所に設置すること。ただし、管理者が認めた場合はこのかぎりでない。
- (3) メーターを傾斜して取り付けると感度の低下や耐久力を減ずる原因となるので、水平に取り付けること。
- (4) メーターは、検針及び取替えが容易であり、汚染又は外荷重による破損の恐れがない位置であること。
- (5) メーターは、車の通行しない場所に設置すること。
- (6) 共同住宅等に数個のメーターを並べて設置する場合は、メーターのボックスに部屋番号等を記入し、わかりやすくすること。
- (7) 口径50mm以下のメーターの上流側にはメーター用伸縮止水栓を、75mm以上のメーターの上流側に仕切弁、逆止弁を取り付け、下流側には仕切弁を取り付けること。
- (8) メーターボックスは、メーター口径に応じたボックスを使用すること。
- (9) メーターの凍結を防止するため、古い毛布や布切れ等をビニール袋に入れてボックス内につめ保温する

よう申込者に指導すること。

- (10) メーター及びメーターボックスの設置方法は次の標準図によるものとする。
- (11) 40mm 以上のメーターボックスは、小窓付（検針用）を使用すること。

メーター及びメーターボックス標準設置図

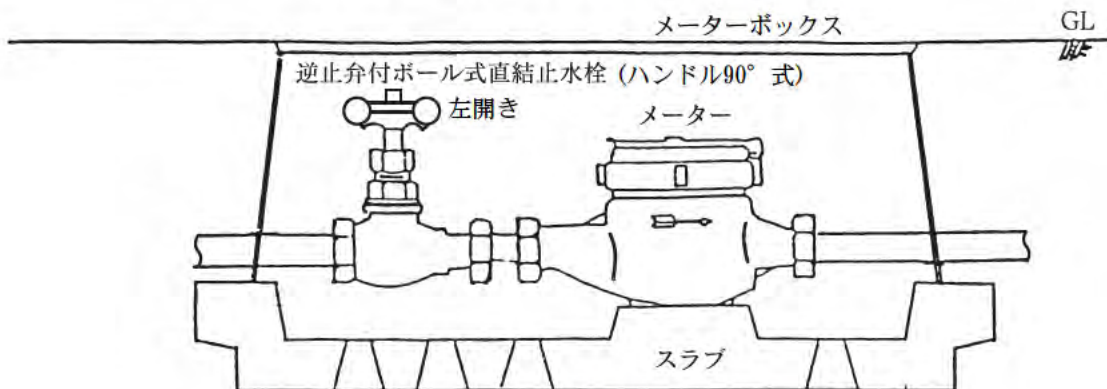


図6-1 (13mm ~25mm の場合) (単位 mm)

メーター口径別外形寸法性能表

口径 mm	寸法 (mm ・ kg)			
	全長	高さ	幅	重量
13	165	92	89	1.0
20	190	108	102	1.8
25	225	108	102	2.1
40	245	147	130	3.9
50	560	210	186	20
75	630	260	211	34
100	750	300	238	49
150	1,000	379	340	130
200	1,160	653	380	218
250	1,240	610	460	280
300	1,600	655	464	350

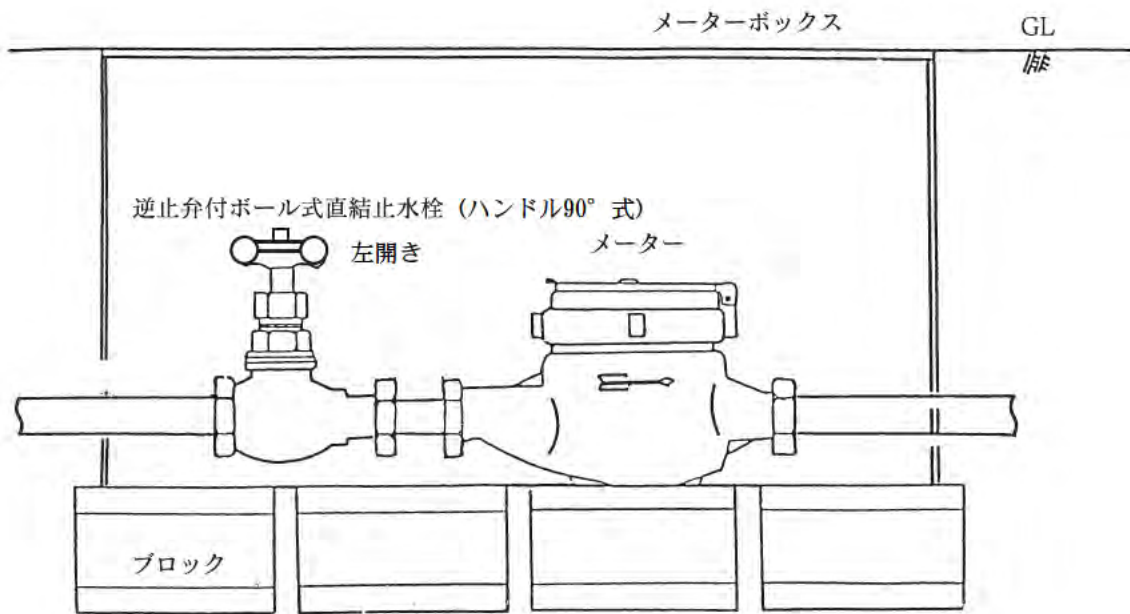


図6-2 (40mm の場合)

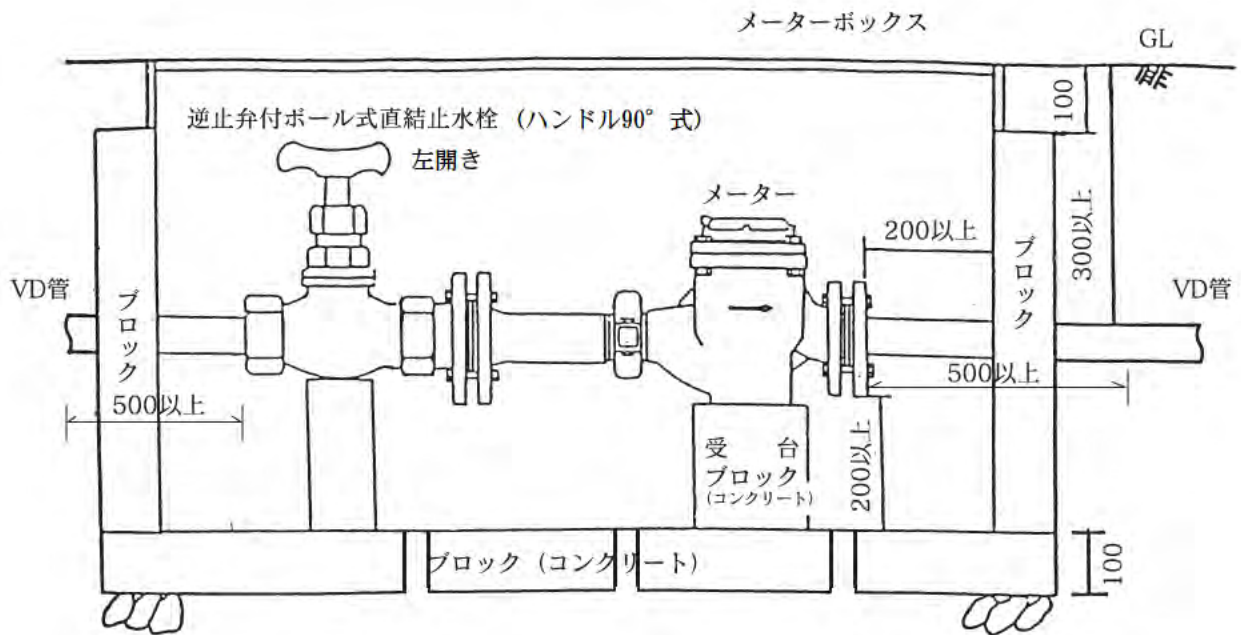


図6-3 (50mm の場合)

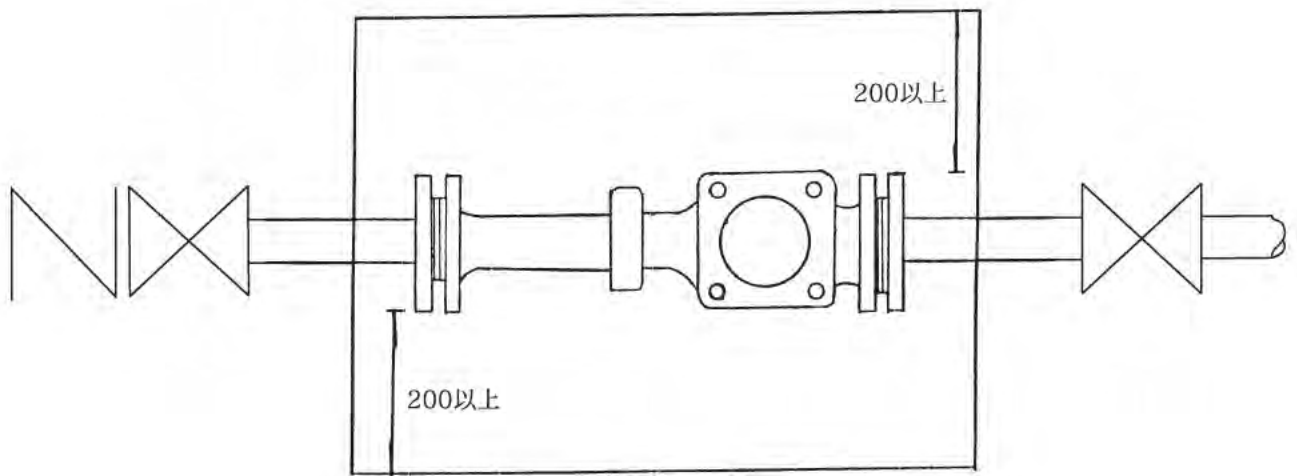
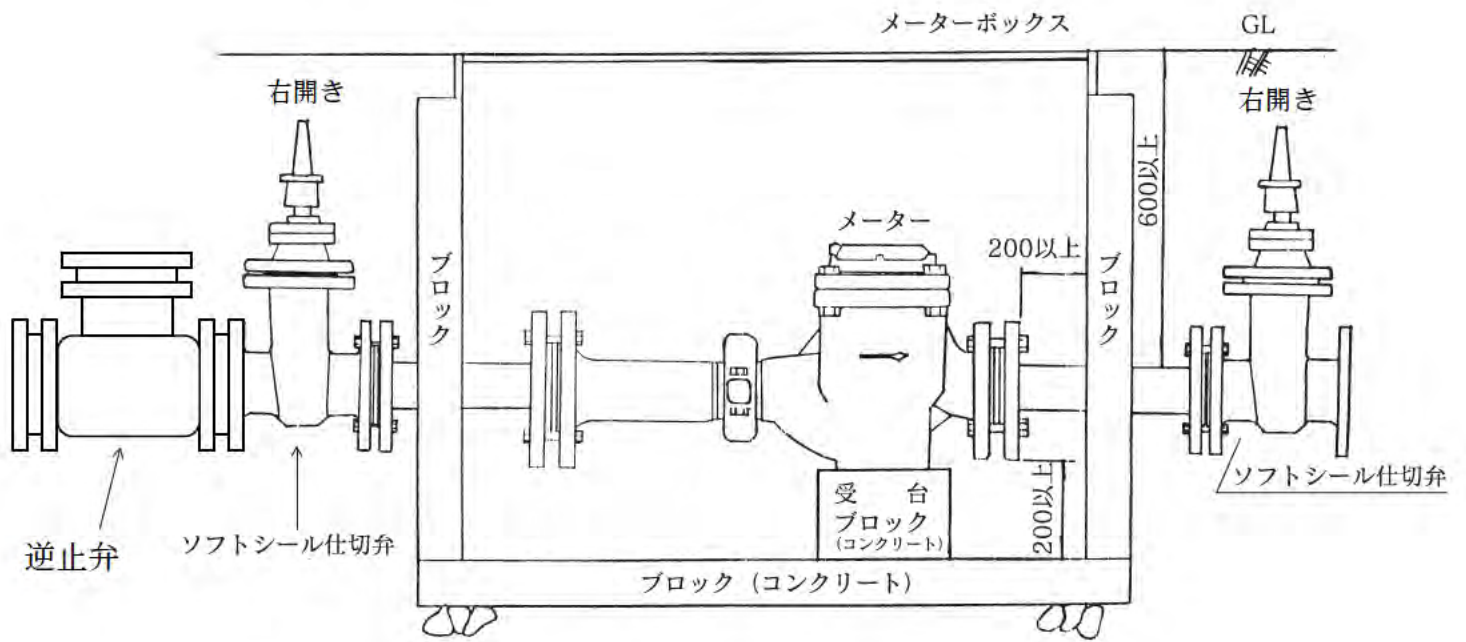


図6-4 (75mm 以上の場合)

第3節 メーターボックス寸法図

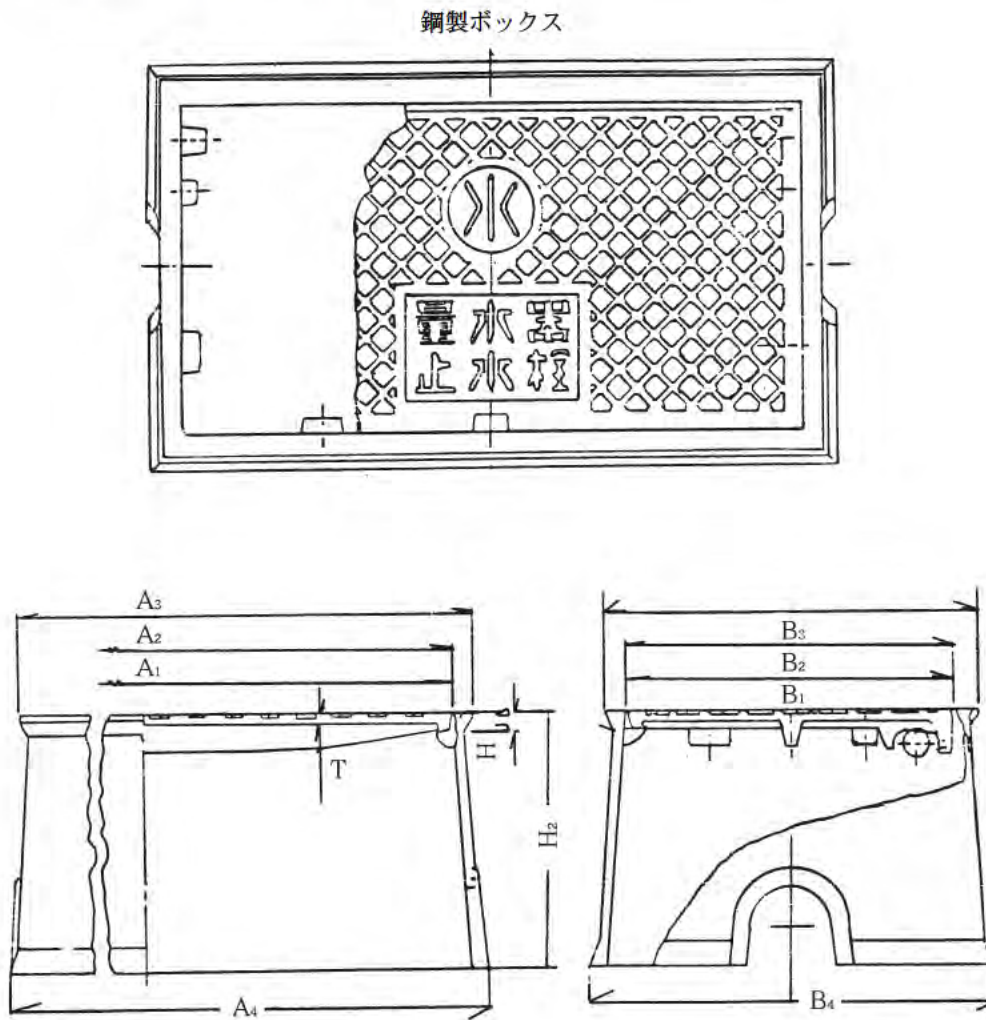


図6-5 メーターボックス寸法図 (13~25mm 用)

単位 mm

型名 \ 記号	A ₁	A ₂	A ₃	A ₄	H	H ₂	B ₁	B ₂	B ₃	B ₄	T
13~20用	426	428	454	488	11	150	189	191	215	248	7
25用	488	490	520	530	15	197	263	265	297	315	8

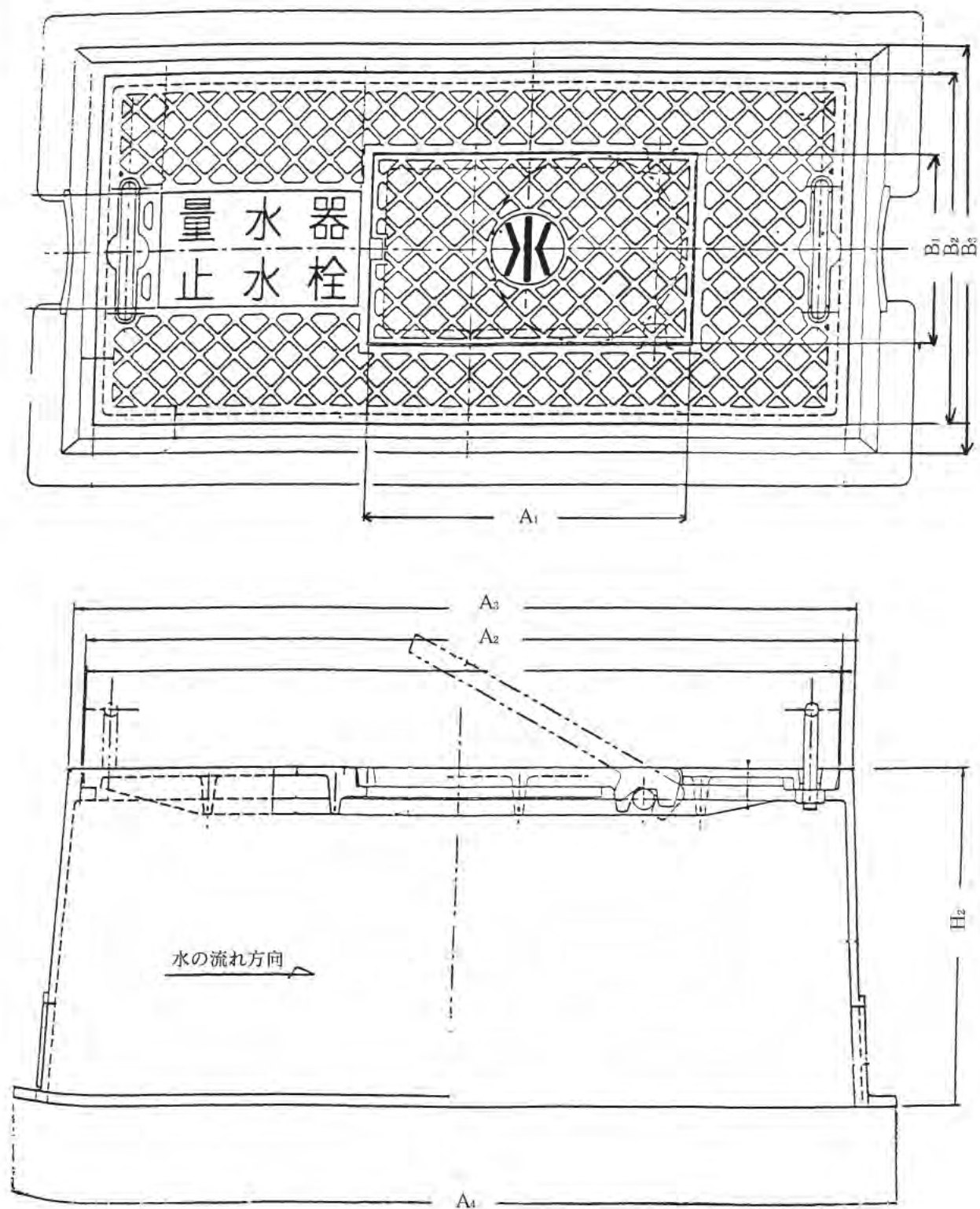


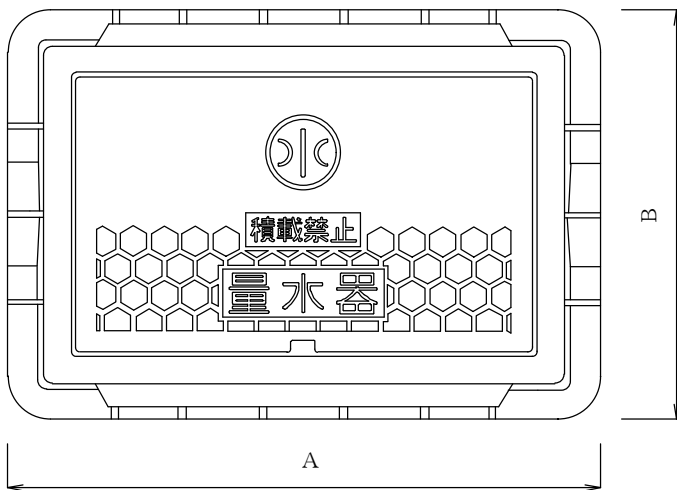
図6 6 メーターボックス寸法図 (40mm以上用)

単位 mm

型名 \ 記号	A_1	A_2	A_3	A_4	H_2	B_1	B_2	B_3
40用	300	710	734	830	320	180	333	450
50用	300	1000	1030	1220	100	220	630	800

樹脂製メーターボックスの仕様・条件

- ① 使用メーター口径は、 $\phi 13\text{mm}$ ～ $\phi 25\text{mm}$ とする。
- ② 材質はABS樹脂製・FRP樹脂製・FRTP製等リサイクル樹脂製とする。
- ③ 蓋の色は「黒色」とし表面には、「積載禁止」・「量水器」・「 $\textcircled{\text{水}}$ 」の文字、蓋の裏面には社名が明記されているもの。
- ④ 蓋は金属探知機に反応するもの。また、着脱自在で蓋のみ購入が可能であること。
- ⑤ 土砂の流入防止のため、土留板を設置すること。
- ⑥ 耐荷重：T-2（耐荷重：2トン）以上を使用すること。



寸法（単位：mm）

口径	D	K
13mm	340～370	204～232
20mm	440～442	230～233
25mm	440～442	230～233

