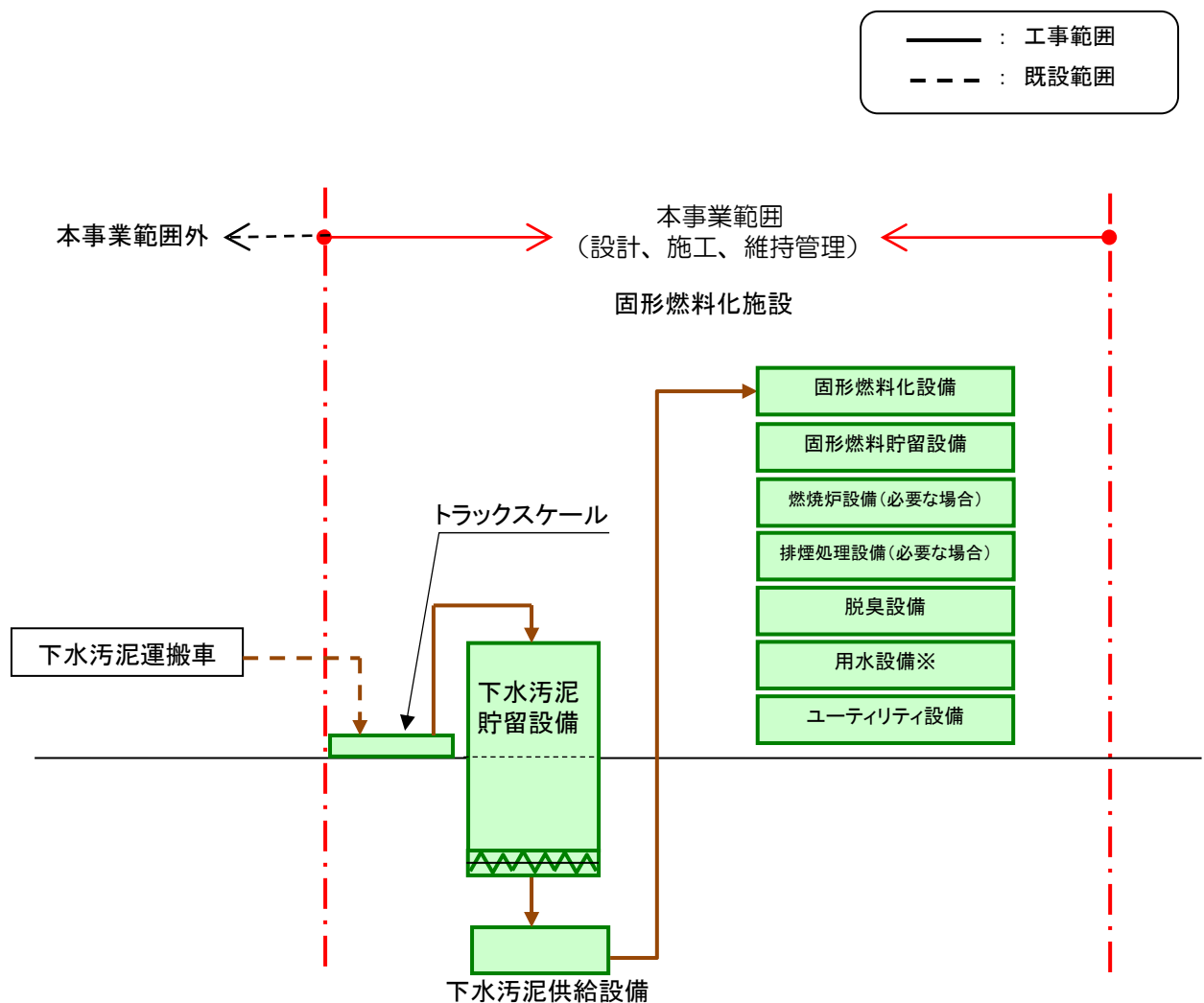


## 別紙5 事業範囲

### 1 事業範囲

#### (1) 機械工事

- ・トラックスケール
- ・下水汚泥貯留・供給設備
- ・固形燃料化設備
- ・固形燃料貯留設備
- ・燃焼炉設備（必要な場合）
- ・排煙処理設備（必要な場合）
- ・脱臭設備
- ・用水設備（「別紙5：2(1)二次処理水」を参照）
- ・ユーティリティ設備

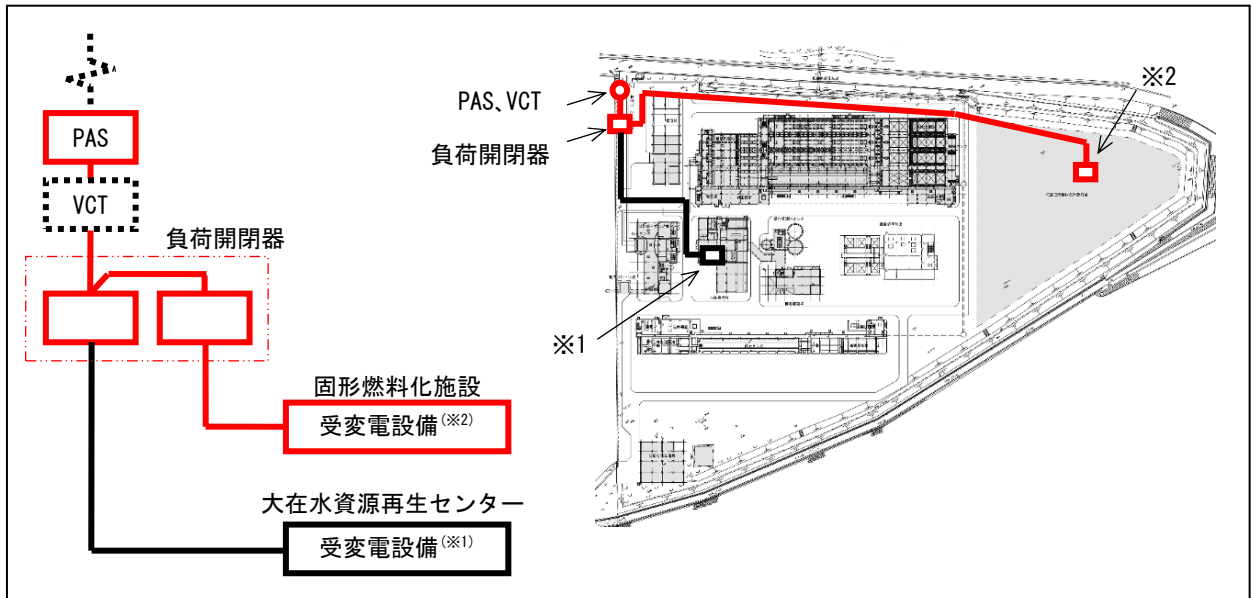


(2) 電気工事

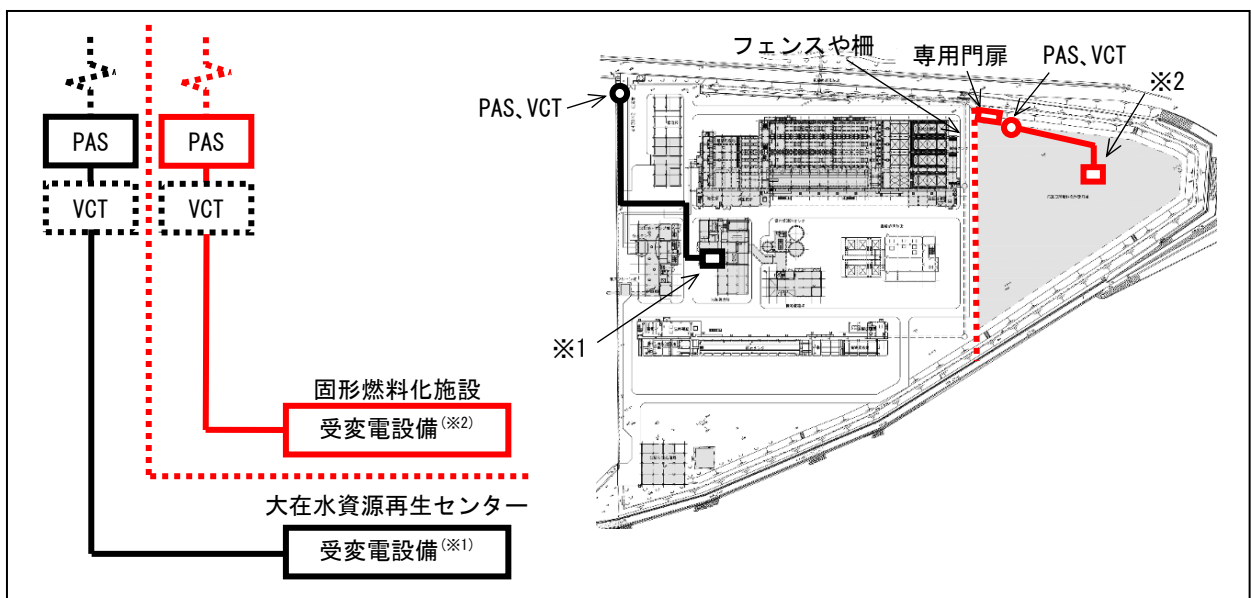
固形燃料化施設に伴う電気設備（全て本事業範囲、新設）

- ・受変電設備（大在水資源再生センターの引込から分岐するか、または本事業にて単独で受電）
- ・特殊電源設備
- ・自家発電設備
- ・運転操作設備
- ・計装設備
- ・監視制御設備（監視場所：管理制御室の空きスペース（別紙5（事業範囲：1(3)建築工事））を利用して監視するか、または事業者が監視室を建設して監視するものとする。

ア 大在水資源再生センターの引込から分岐（参考図）



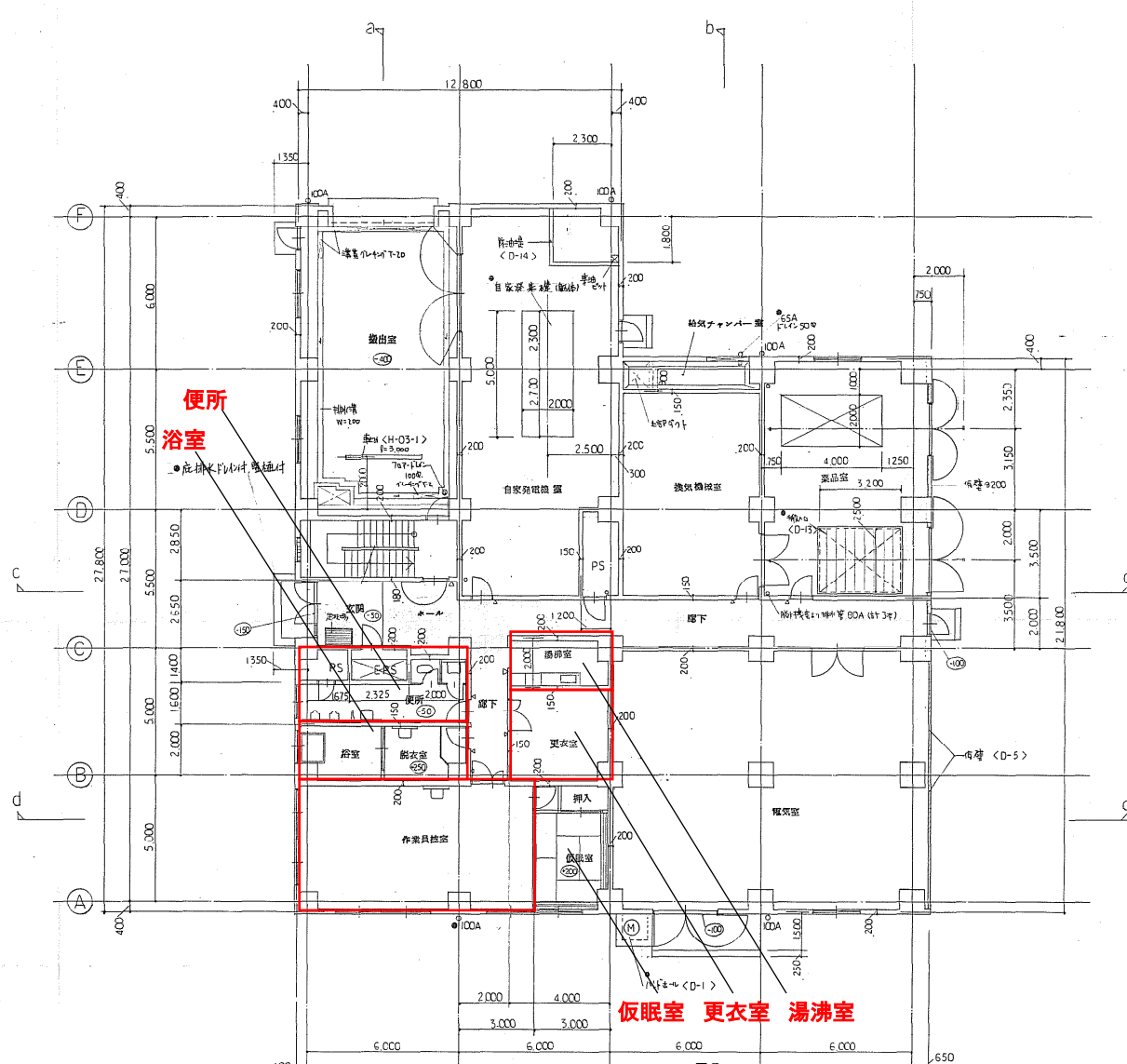
イ 本事業にて単独で受電（参考図）



※この場合、フェンスや柵等により大在水資源再生センターと本事業の施設を区分し、専用門扉を設置する必要がある。

(3) 建築工事

既設汚泥処理棟の居室、便所など、次に示すスペースについては本事業での使用が可能である。



既設汚泥処理棟(1階)

(凡例)

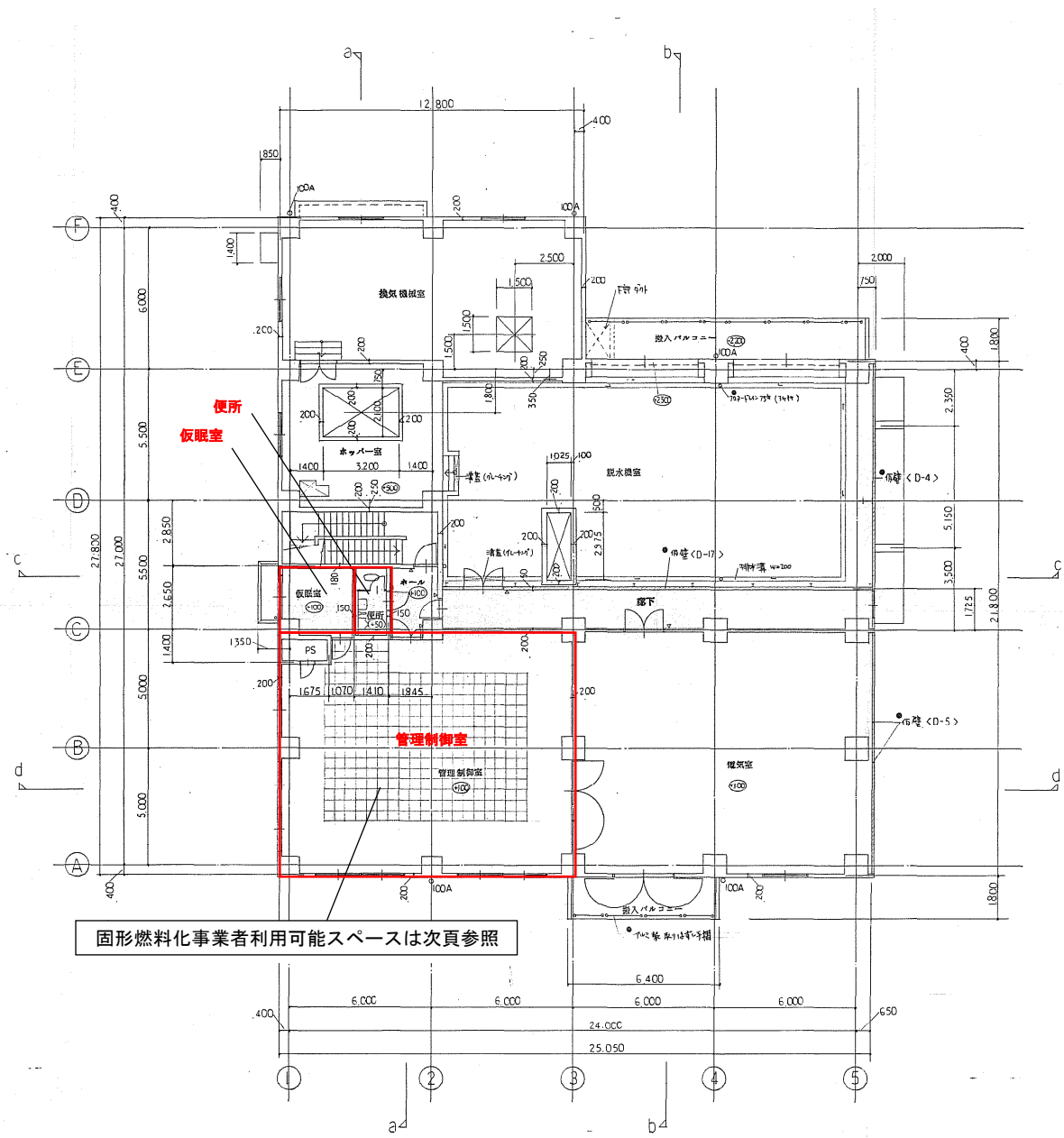
□ ...本事業で使用可能な居室、ユーティリティ範囲

便所  
浴室

仮眠室 更衣室 湯沸室

備考  
 ・ 階レベル TP+3.50 (GL+5.00)  
 ・ ○ 室内天井高さの表示は、この高さ差を示す。  
 1/73.

既設汚泥処理棟(2階)



固形燃料化事業者利用可能スペースは次頁参照

(凡例)



- ...本事業で使用可能な居室、ユーティリティ範囲
- ...本事業で使用可能な居室、ユーティリティ範囲

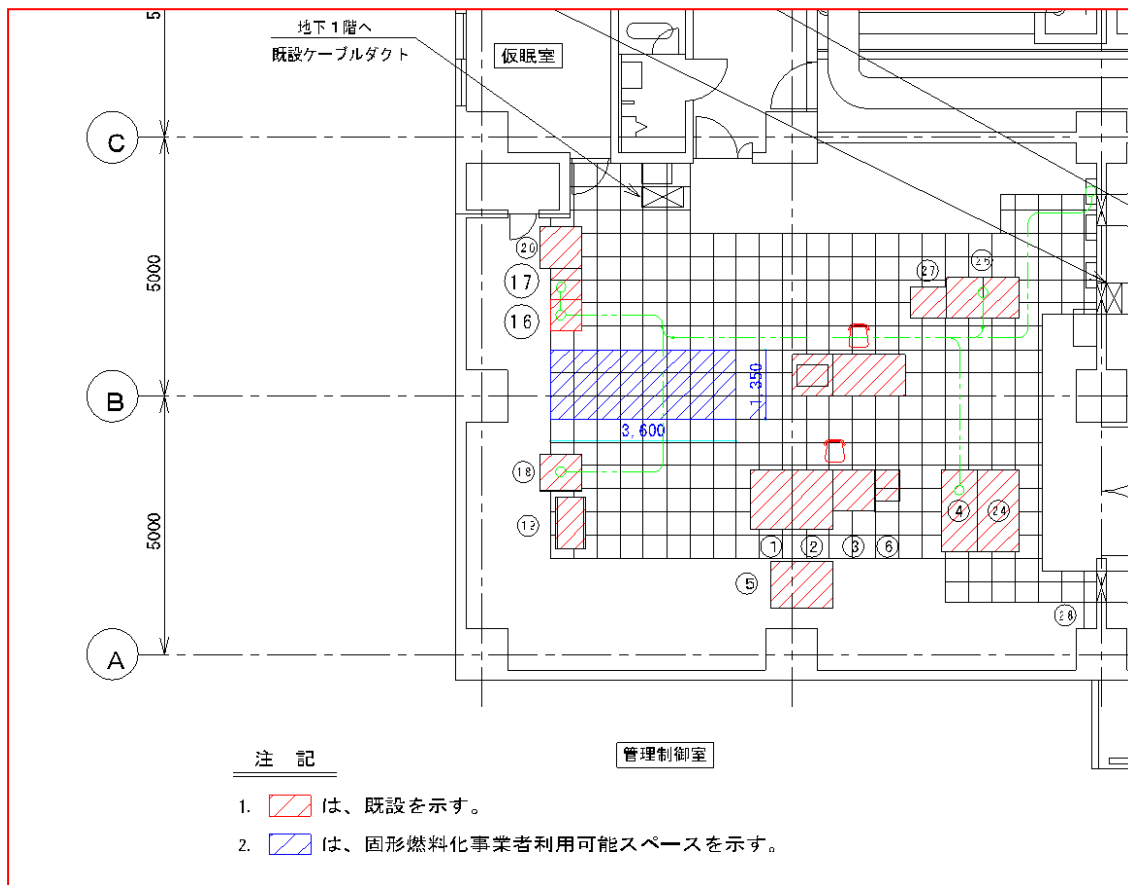
- ※記
- 基礎レベル TP+8.00 (GL+5.000)
  - 肉干法付 基礎レベル別高低差を表示
  - △ 比高
  - ▽ 埋込み孔
  - 印付範囲=専有区画



汚泥処理棟管理制御室 固形燃料化事業者利用可能スペース

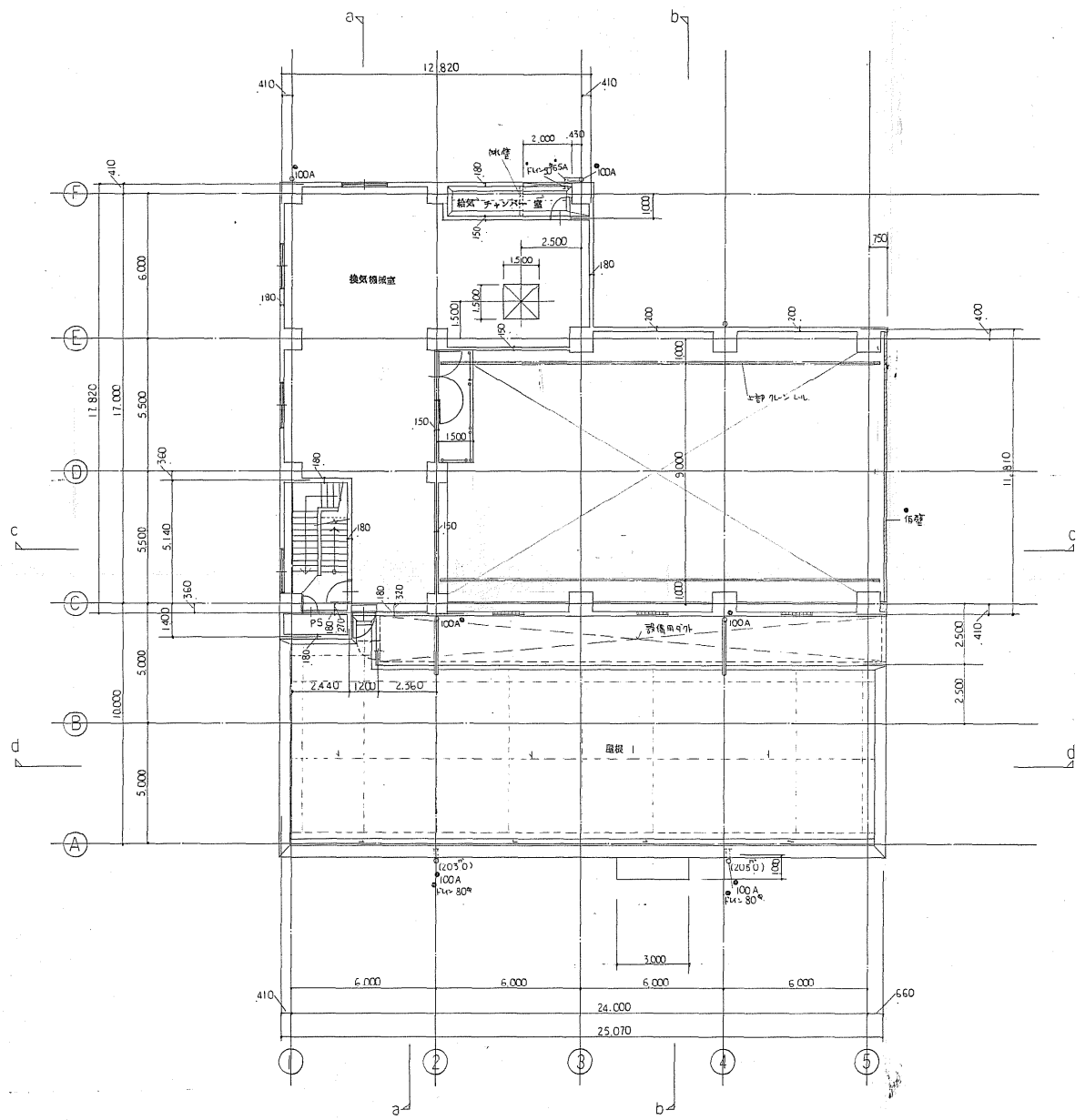
赤斜線部は、既設を示す。

青斜線部は、固形燃料化事業者利用可能スペースを示す。



管理制御室盤名称表

番号	盤記号	名称
①	LCD1	LCD 監視装置-1
②	LCD2	LCD 監視装置-2
③		帳票用 PC
④	PD1	中央監視操作卓 (小中島ポンプ場)
⑤	ODP	大型ディスプレイ
⑥		カラーコピー
⑬		
⑯	PT2	遠方監視制御盤 (小中島)
⑰	PT1	遠方監視制御盤 (小中島)
⑱	PE9	計装盤(4)、機械濃縮
⑲		遠方監視制御装置 (高田ポンプ場 親局)
⑳		遠方監視制御装置 (堂園・関門雨水ポンプ場 親局)
㉔		監視操作盤 (堂園・関門雨水ポンプ場)
㉖	PQ1, 2	コントローラ盤
㉗	PE1	電力変換器盤
㉘	PB2	中央電源盤

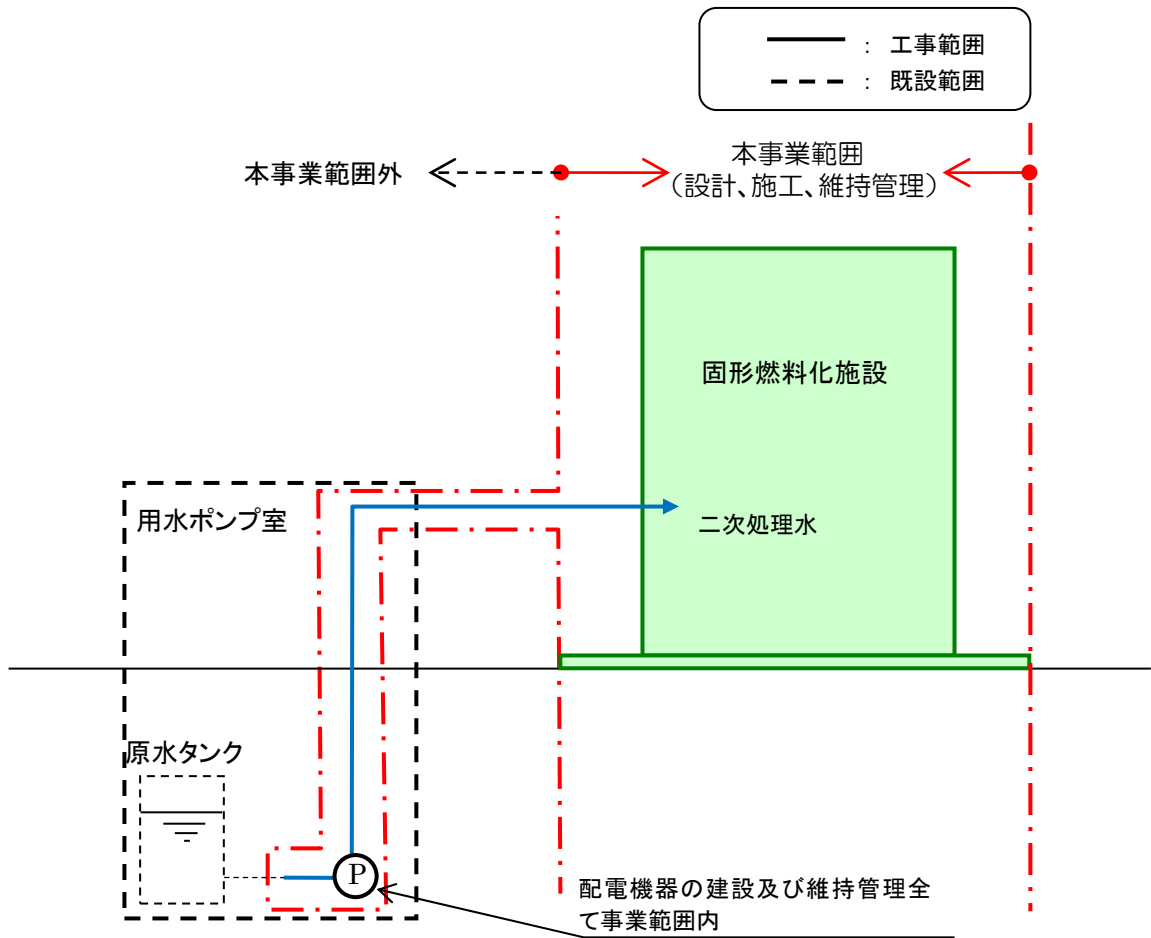


既設汚泥処理棟(3階)  
(使用可能な居室無し)

- ※ 設備
- 標準レベル TP+12.50 (GL+9.500)
  - ( ) 内の基礎面積を指す。
  - 即日閉鎖工事完了。

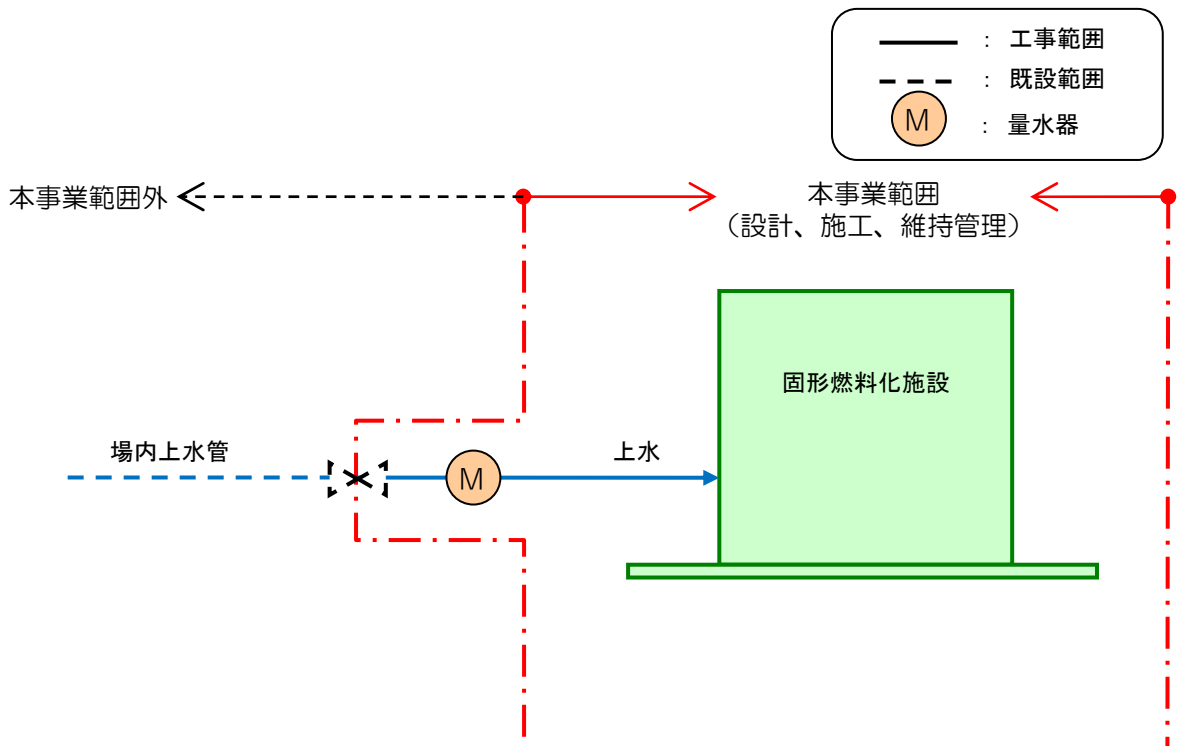
## 2 ユーティリティ取り合い

### (1) 二次処理水



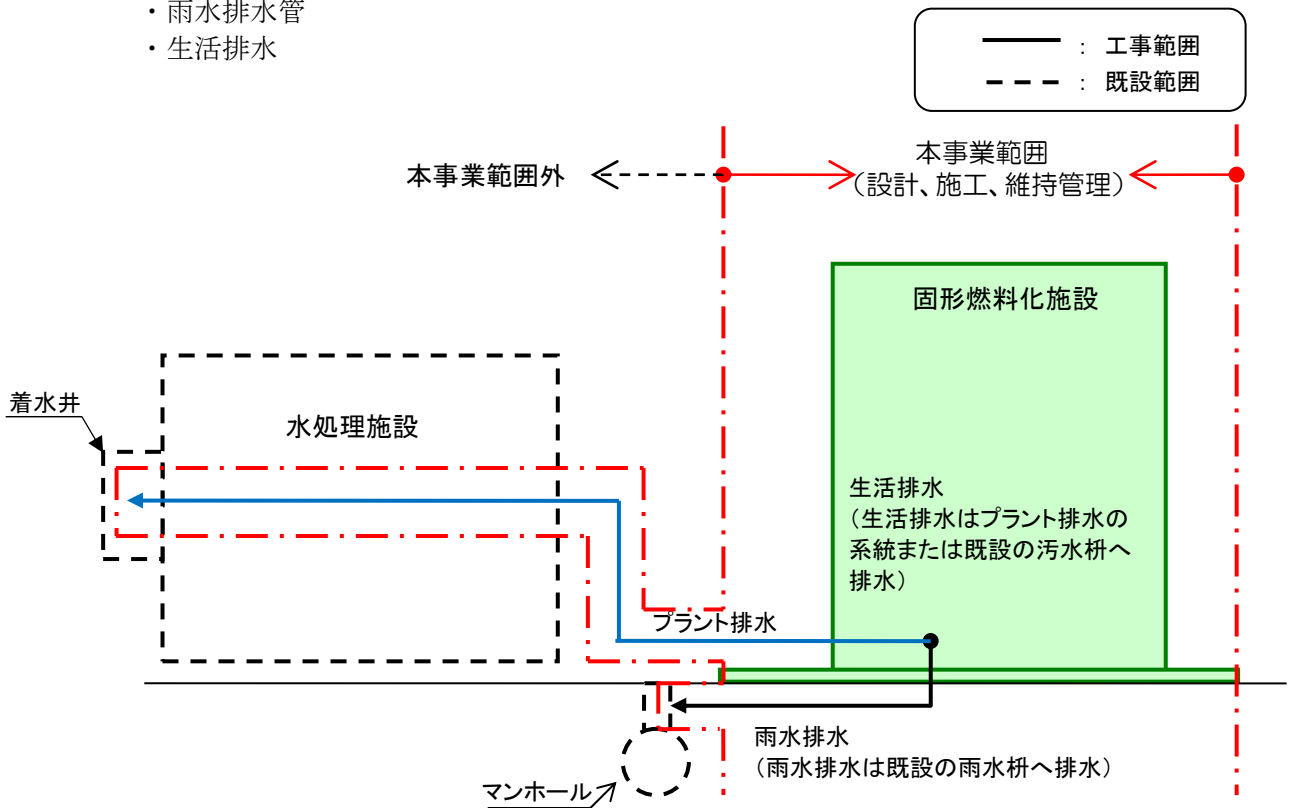
(2) 上水

上水は場内上水管から分岐する。



(3) 排水

- ・プラント排水 (Plant drainage)
- ・雨水排水管 (Rainwater drainage pipe)
- ・生活排水 (Domestic wastewater)

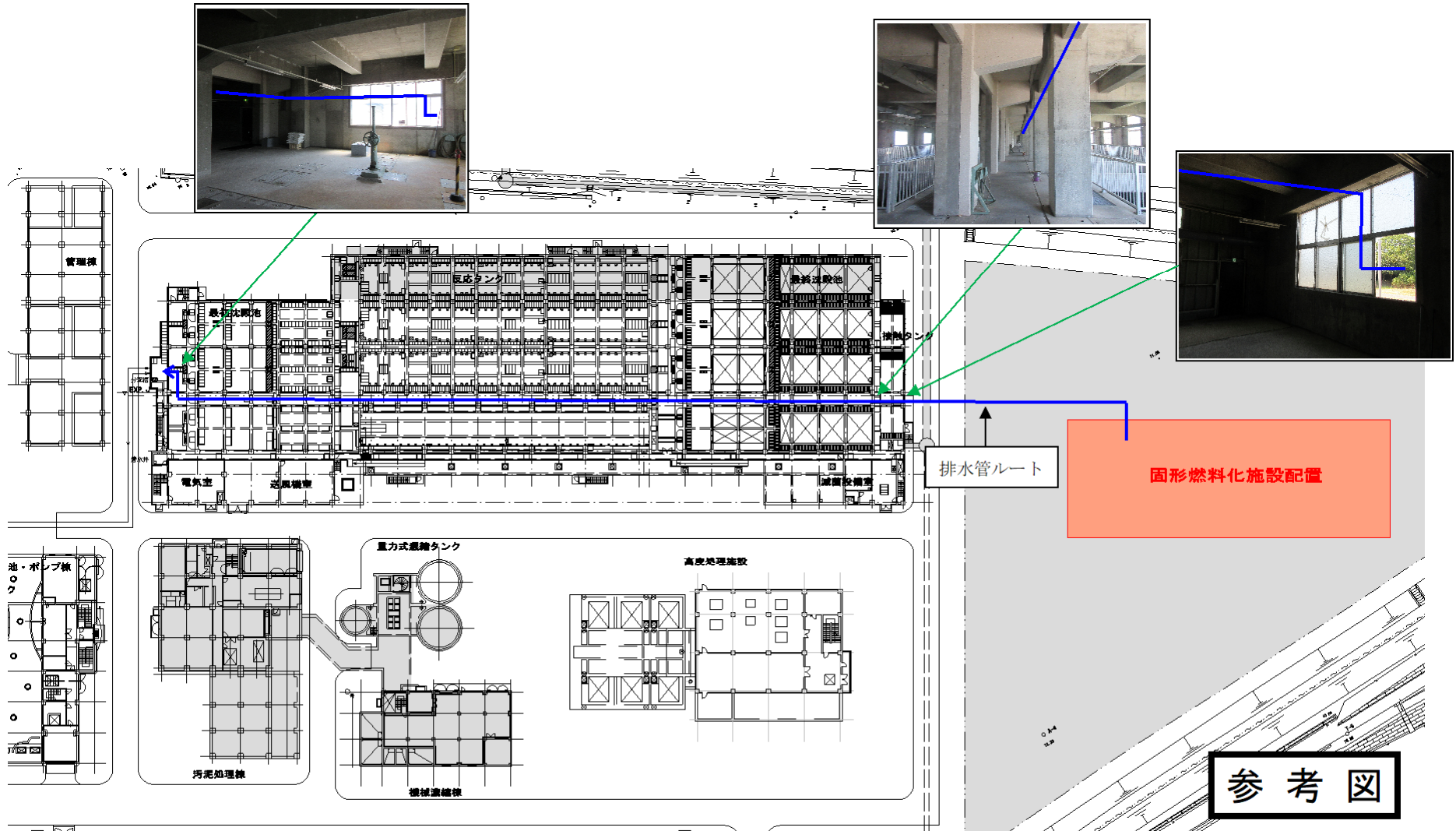






排水管図面

< 固形燃料化施設排水管路ルート (案) >

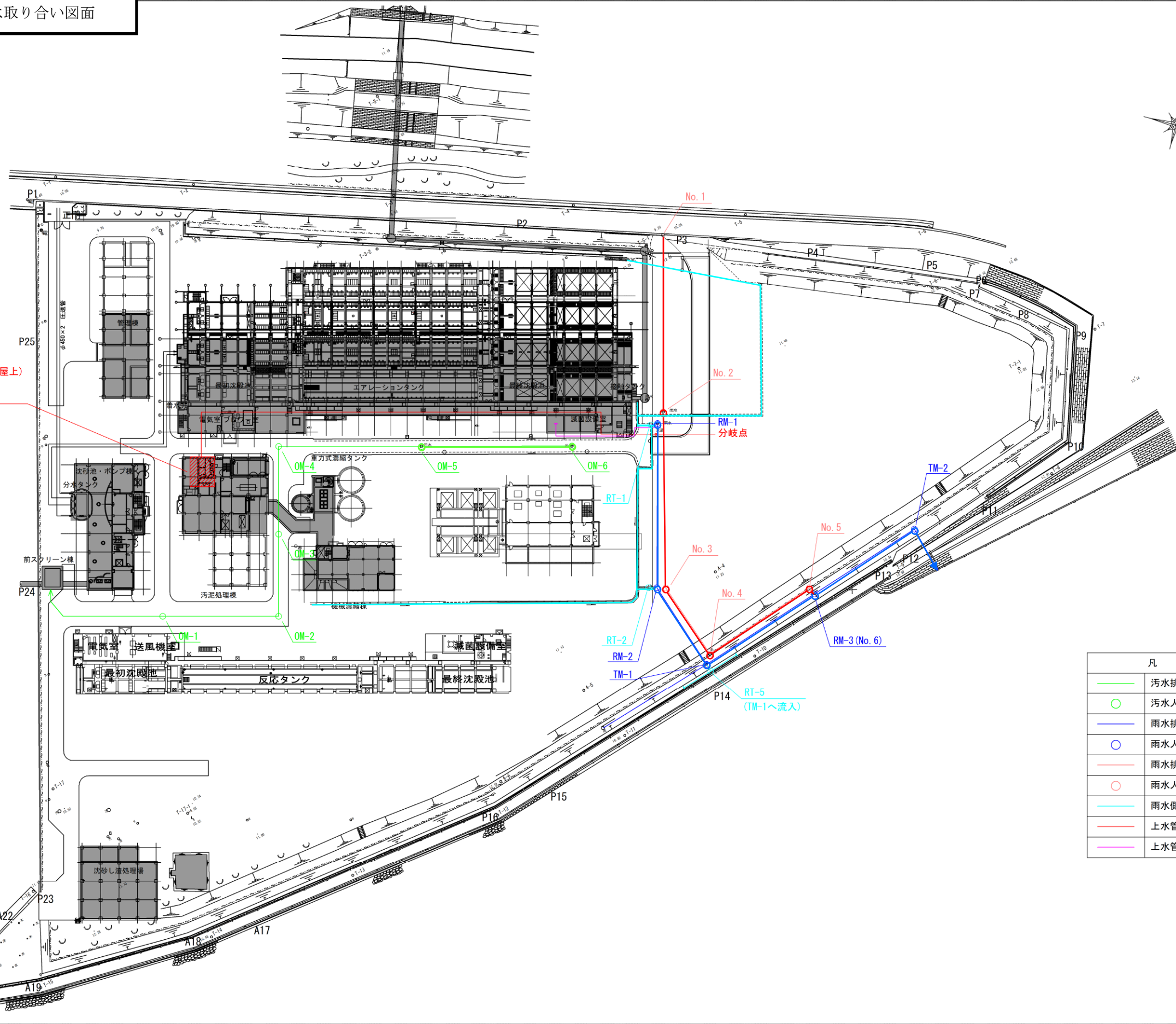




汚水・雨水・上水取り合い図面



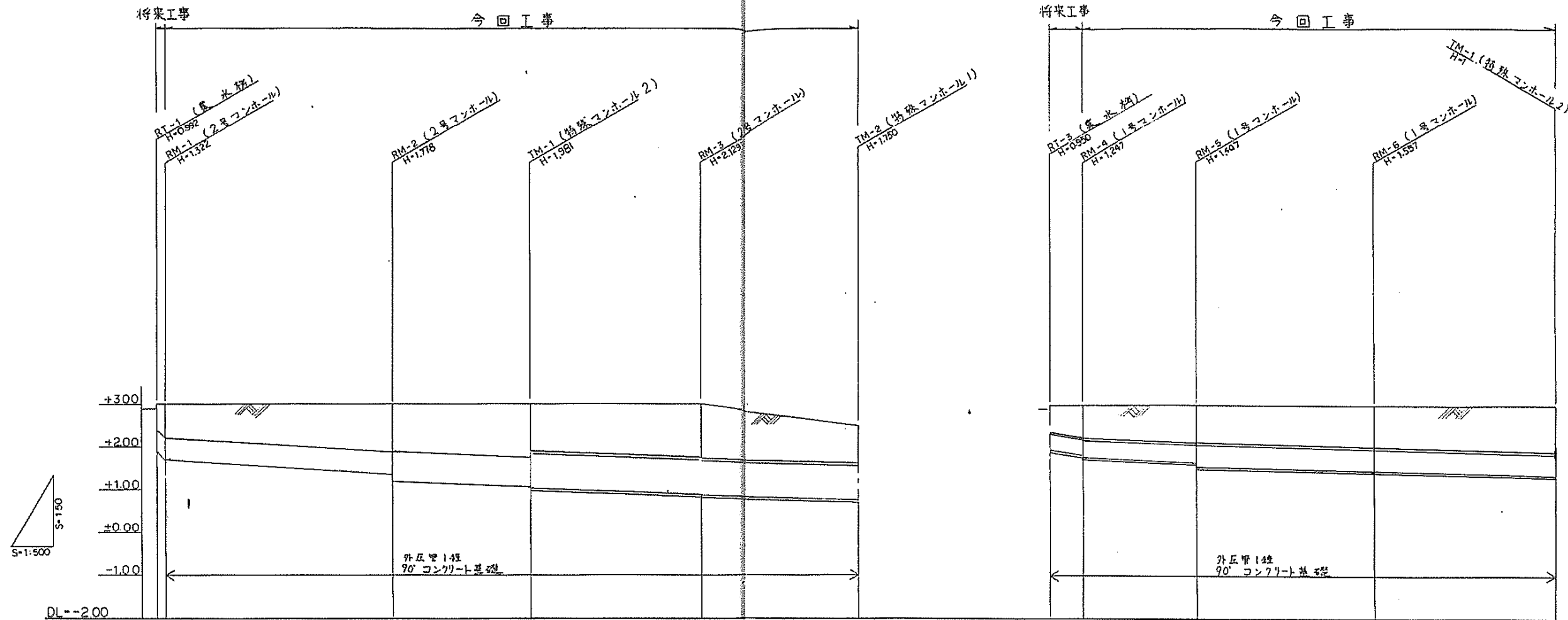
高架水槽(汚泥処理棟屋上)  
 ・設置高: TP+21.0m  
 ・有効水量: 1,000㎥



凡 例	
<span style="color: green;">—</span>	汚水排水管
<span style="color: green;">○</span>	汚水人孔
<span style="color: blue;">—</span>	雨水排水管
<span style="color: blue;">○</span>	雨水人孔
<span style="color: red;">—</span>	雨水排水管(道路排水)
<span style="color: red;">○</span>	雨水人孔(道路排水)
<span style="color: cyan;">—</span>	雨水側溝
<span style="color: orange;">—</span>	上水管(生活用水)
<span style="color: pink;">—</span>	上水管(場内散水)



雨水排水管縦断図(1)

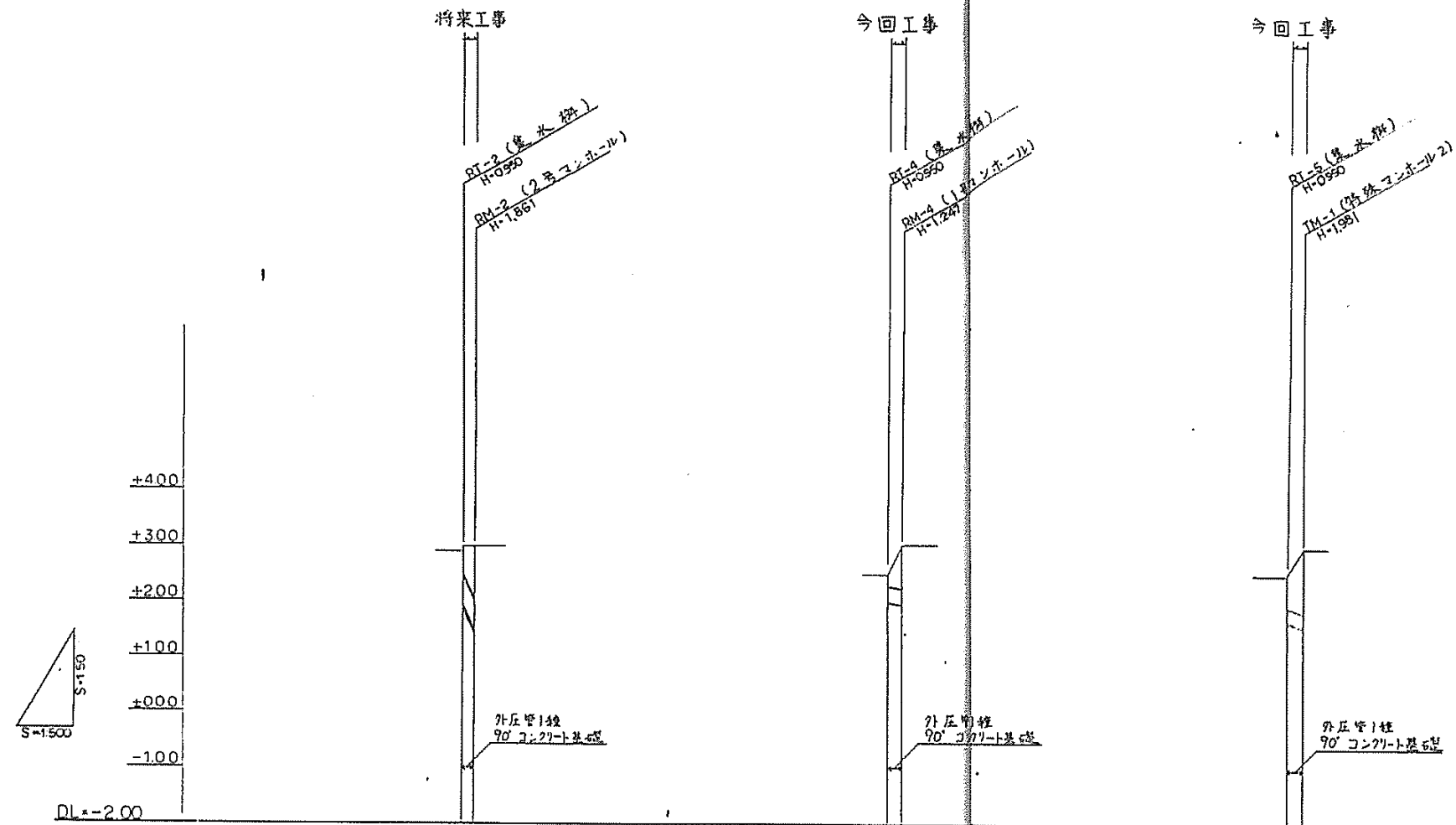


勾配	1.95.24 L=210m		1.4.8% L=53.293m		1.34% L=30.280m		1.31% L=80.293m		1.268% L=55.94m		1.40% L=27.46m		1.31% L=82.139m					
管径	φ500		φ700		φ800		φ800		φ400		φ450		φ500					
土被	0.988 0.988 0.0		1.036 1.020		1.123 1.115		1.243 1.285		0.884		0.515 0.765 0.759		0.965 0.965		0.995 1.015		1.135 1.135	
管底高	0.988 1.072 1.072		1.422 1.222		1.119 1.079		0.891 0.971		0.750		1.560 1.800 1.750		1.643 1.593		1.463 1.445		1.319 1.019	
地盤高	2.90 3.00		3.00		3.00		3.00		2.50		2.90 3.00		3.00		3.00		3.00	
追加距離	0.00 2.10		55.395		85.673		127.023		38.943		0.00 5.594		35.054		75.048		115.139	
区間距離	0.00 2.10		53.293		30.280		41.550		38.943		0.00 5.594		27.460		41.594		40.145	

日本上下水道設計・総合エンジニア共同企業体  
 主任技術者 担当 者  
 宮田 勇 岩 秋山 裕彦

1. 事名	大分市大在終末処理場建設工事		
図面名称	雨水管縦断図 - 1	縮尺	1:500
日本下水道事業団	昭和 年 月 日	4	

雨水排水管縦断面図(2)



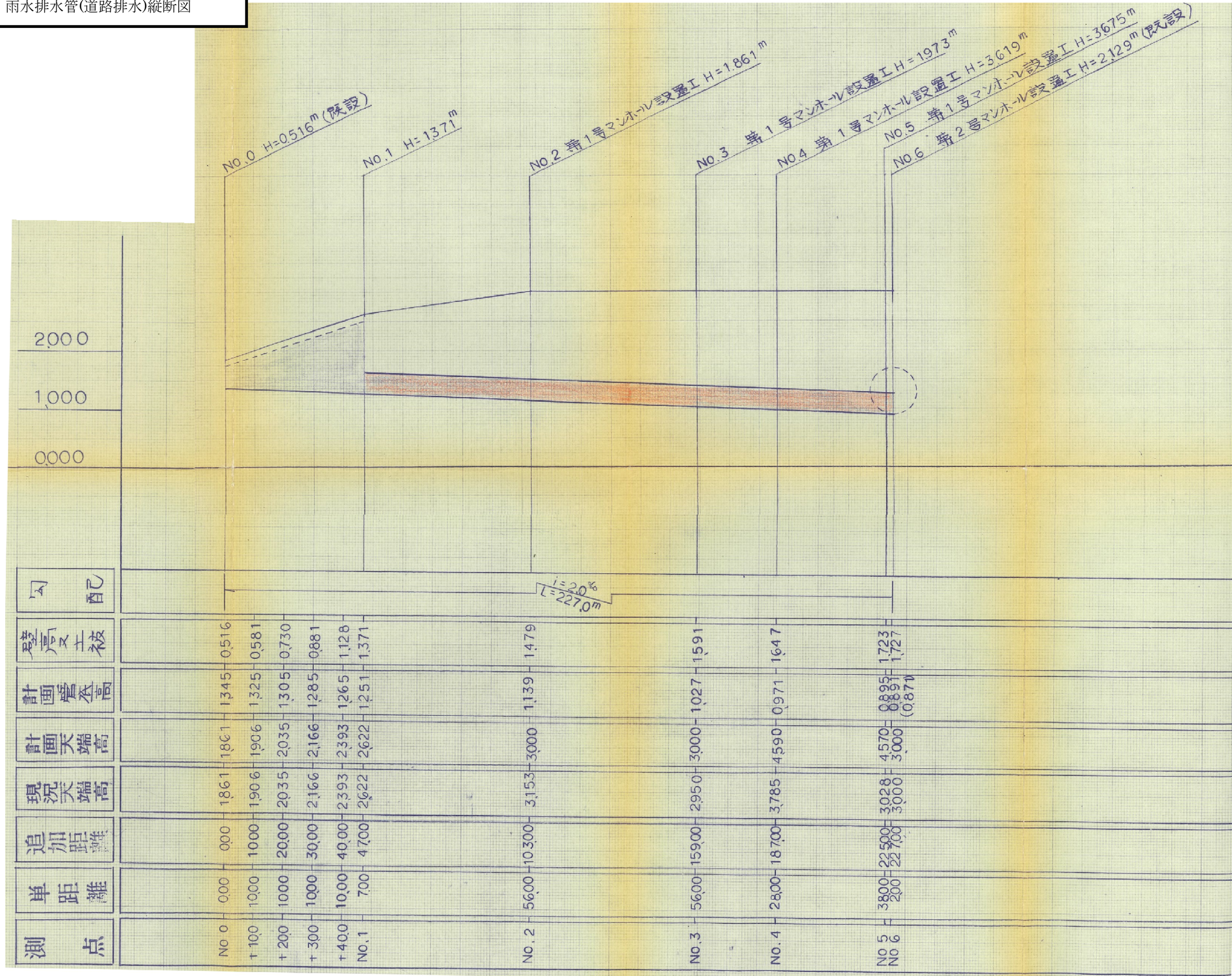
勾配	I = 22.50‰ L = 2.10 m	I = 15.91‰ L = 3.70 m	I = 15.15‰ L = 3.30 m
管径	φ 500	φ 250	φ 250
土被	0.408 0.588	0.719 0.769	1.03 1.155
管低高	1.950 1.500	2.008 1.953	1.619 1.569
地盤高	3.00 3.00	3.00 3.00	3.00 3.00
追加距離	0.00 2.10	0.00 3.70	0.00 3.30
区間距離	0.00 2.10	0.00 3.70	0.00 3.30

日本上下水道設計・機谷エンジニア共同企業体  
主任技師 岩田 昌  
監 査 岩山 昌彦

工事名 大分市大在終末処理場建設工事  
図面名称 雨水管縦断面図 - 2 縮尺 1:500  
日本下水道事業団 昭和 年 月 日 5

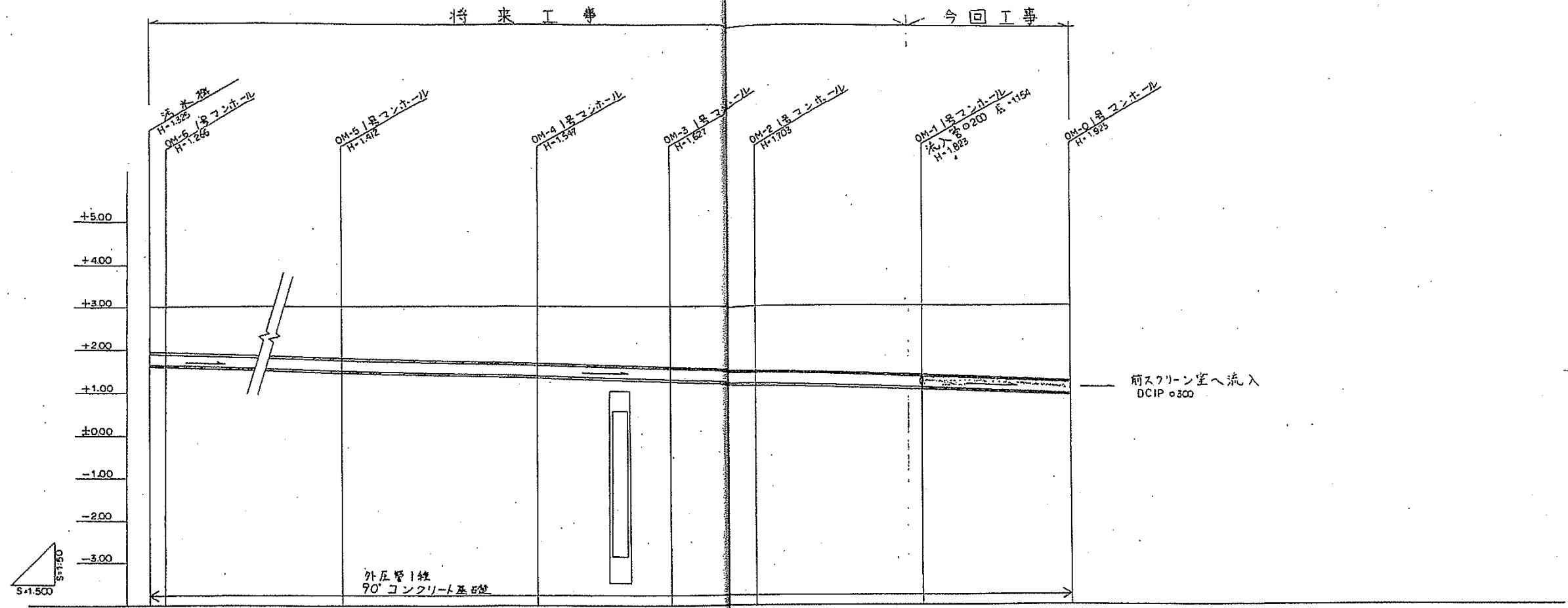


雨水排水管(道路排水)縦断面図





汚水排水管縦断面図



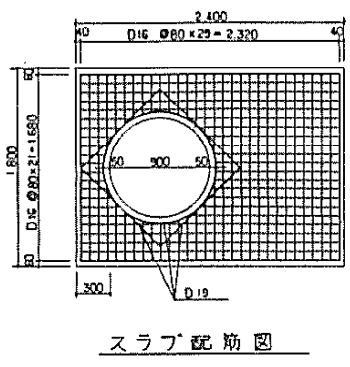
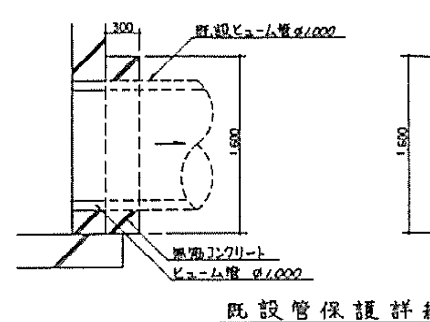
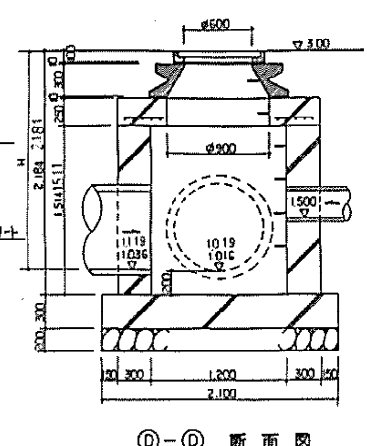
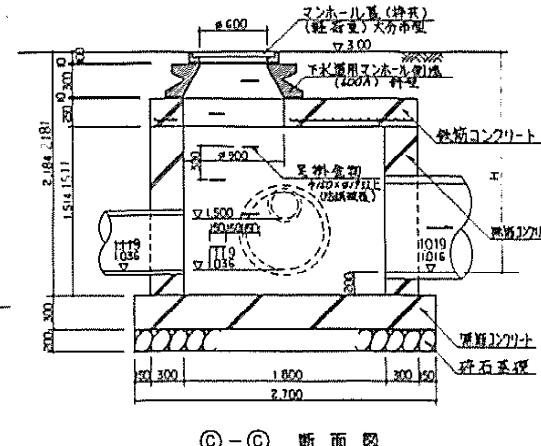
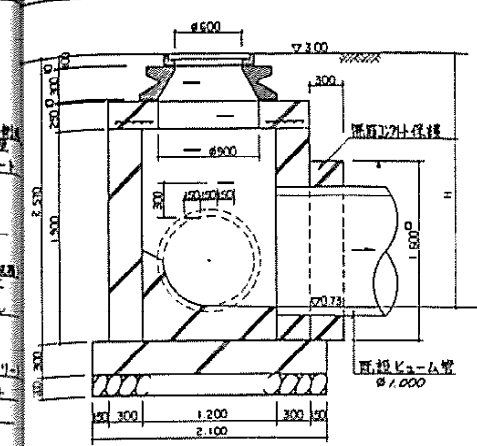
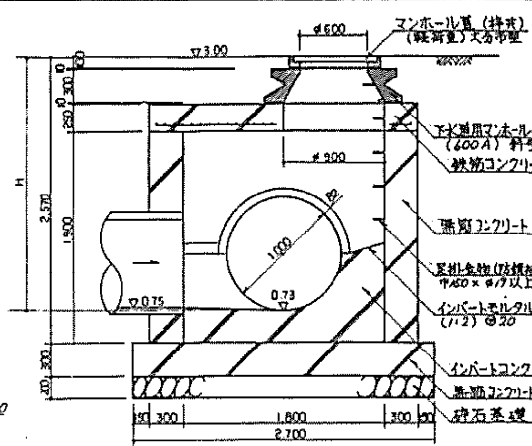
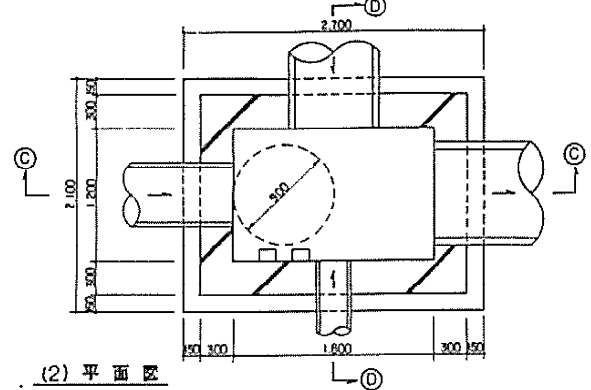
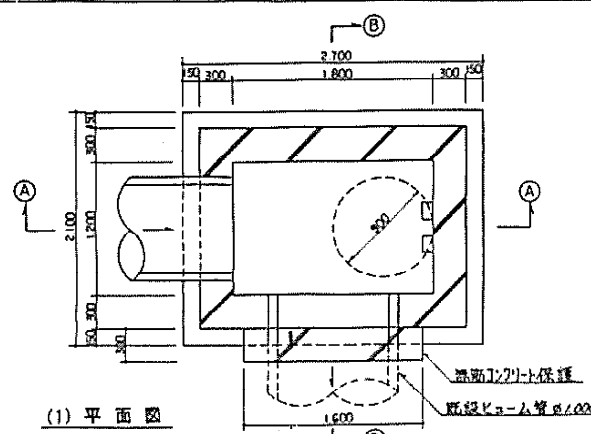
勾配	I=3.0‰ L=224585												
管径	φ250												
土被	1.047 0.988		1.134		1.269		1.349		1.425		1.532 1.545		1.647
管低高	1.675 1.664		1.517		1.382		1.289		1.220		1.113 1.100		0.998
地盤高	3.000 2.930		2.929		2.929		2.916		2.823		2.923 2.923		2.923
追加距離	0.000 3.509		52.355		97.201		128.047		150.893		187.316 190.739		224.585
区間距離	0.000 3.509		48.846		144.846		308.846		459.739		647.055		871.640

日水上下水道設計・既設エンジニア共同企業体  
主任技師 担 当  
宮田 風 彦 秋山 博 彦

工事名 大分市大在終末処理場建設工事  
図面名称 汚水管縦断面図-1 縮尺 1:500  
日水下水道事業団 7

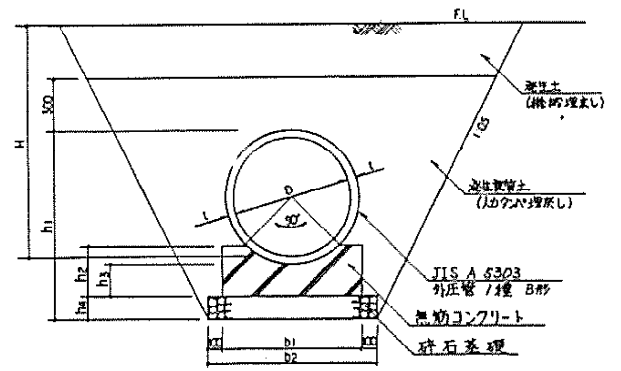
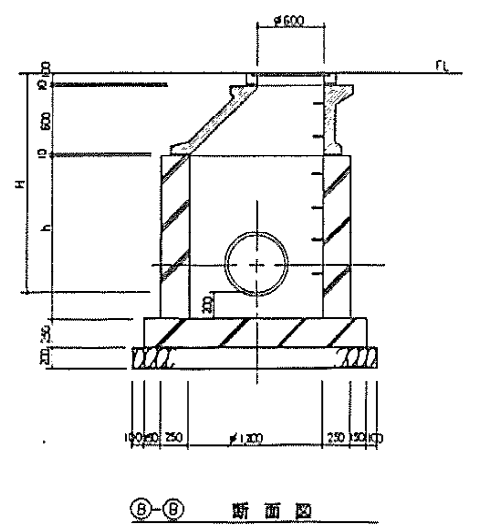
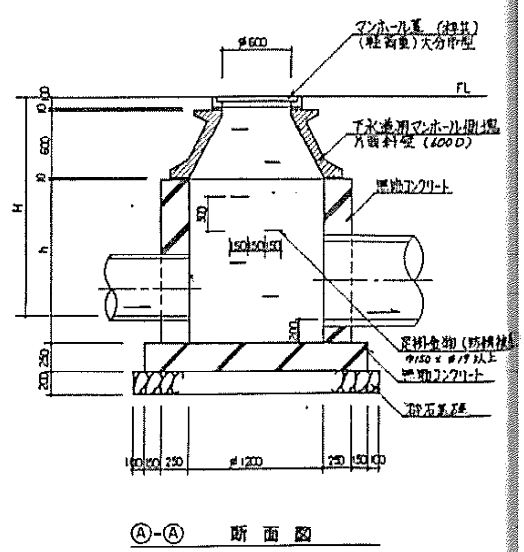
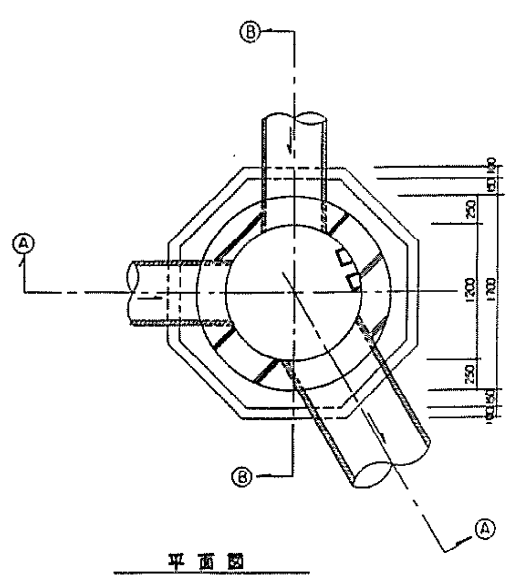
人孔構造図(1)

特殊マ ホール (1)・(2) 1:30 (TM-1・2)



雨水 2号マンホール (RM-1・2) 1:30

キューム管 (90°コンクリート基礎)



寸法表

D	t	b1	b2	h1	h2	h3	h4
200	27	400	600	504	140	100	150
250	28	450	650	556	150	100	150
400	35	550	750	710	220	150	150
450	38	600	800	826	230	150	150
500	42	650	850	884	240	150	150
700	53	850	1050	1166	320	200	150
800	66	950	1150	1282	340	200	150

日本上下水道設計・拠谷エンジニア共同企業体  
主任技術者 担当 者  
空田 風男 秋山 博彦

工 程 名 大分市大在終末処理場建設工事  
図面名称 詳細図(1) 縮尺 1:30  
日本下水道事業団 昭和 9 月 9

人孔構造図(2)

