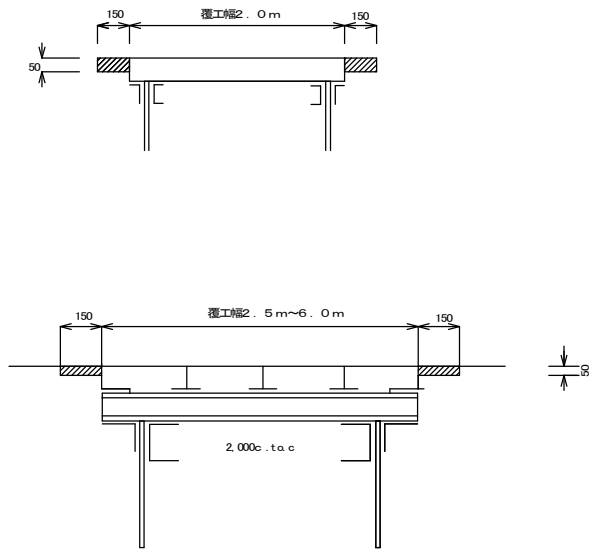
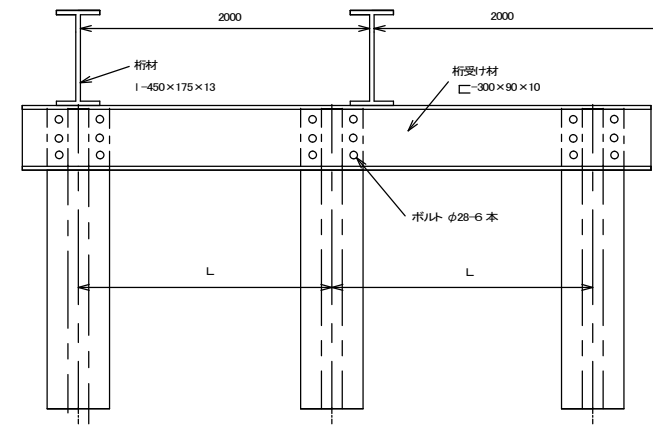


7 . 覆 工 設 置 工

標準図



受桁と受け材取付け標準図



取付け舗装の参考図

