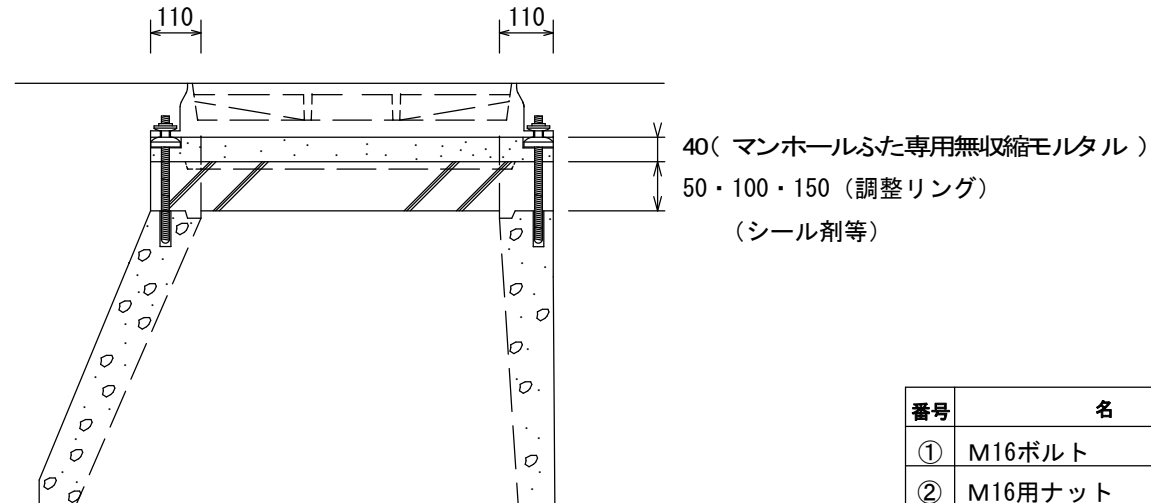
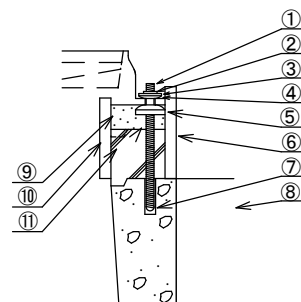


断面図（S=1/10）



ボルト固定図（S=1/10）



番号	名 称
①	M16ボルト
②	M16用ナット
③	回り止めキャップ
④	回り止め補助コマ
⑤	球面上調整コマ
⑥	外型枠
⑦	コンクリートアンカー（打込式） 削孔深70mm ドリル径22mm
⑧	既設斜壁
⑨	マンホールふた専用無収縮モルタル
⑩	内型枠
⑪	調整リング