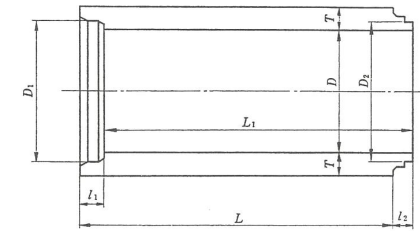
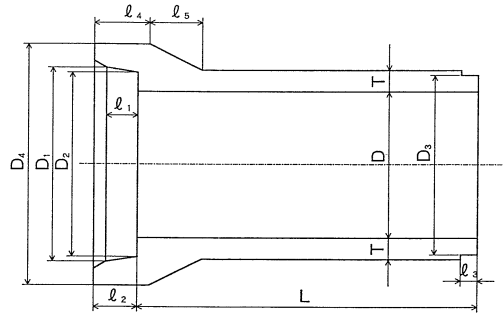
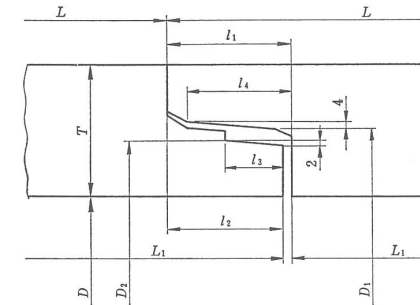


遠心力鉄筋コンクリート管規格図及び寸法表
 (普通管 JISA 5303 及び JSWAS A-1)
 外圧管 1 種
 外圧管 2 種

B型の形状、寸法



(継手部詳細図)



(単位: mm)

呼び径	内径 D	D ₁	D ₂	D ₃	D ₄	厚さ T	l ₁	l ₂	l ₃	l ₄	l ₅	有効長 L
150	150±3	210±2	206	194±2	262	26 ⁺³ ₋₂				115	50	2000 ⁺¹⁰ ₋₅
200	200±3	262±2	258	246±2	316	27 ⁺³ ₋₂			32±4	55		
250	250±3	314±2	310	298±2	370	28 ⁺³ ₋₂	65	90±5		60		
300	300±4	368±2	364	350±2	424	30 ⁺⁴ ₋₂				120	65	
350	350±4	422±2	418	404±2	482	32 ⁺⁴ ₋₂					70	
400	400±4	478±2	474	460±2	544	35 ⁺⁴ ₋₂			36±4	125	75	2430 ⁺¹⁰ ₋₅
450	450±4	534±2	530	516±2	606	38 ⁺⁴ ₋₂	70	95±5		130	85	
500	500±4	592±2	588	574±2	672	42 ⁺⁴ ₋₂				135	100	
600	600±4	708±2	704	690±2	804	50 ⁺⁴ ₋₂	75	100±5		140	115	
700	700±4	824 ⁺³ ₋₂	820	802±2	936	58 ⁺⁴ ₋₂		105±5		150	130	
800	800±4	940 ⁺³ ₋₂	936	918 ⁺³ ₋₂	1068	66 ⁺⁴ ₋₂	80	110±5		160	150	
900	900±4	1058 ⁺³ ₋₂	1054	1036 ⁺³ ₋₂	1204	75 ⁺⁴ ₋₂	85	115±5	40±5	165	165	
1000	1000±6	1172 ⁺³ ₋₂	1168	1150 ⁺³ ₋₂	1332	82 ⁺⁶ ₋₃	96	120±5		175	175	
1100	1100±6	1286 ⁺³ ₋₂	1282	1260 ⁺³ ₋₂	1458	88 ⁺⁶ ₋₃	100	125±5		185	190	
1200	1200±6	1400 ⁺³ ₋₂	1396	1374 ⁺³ ₋₂	1586	95 ⁺⁶ ₋₃	104	130±5	42±5	195	205	
1350	1350±6	1566 ⁺³ ₋₂	1562	1540 ⁺³ ₋₂	1768	103 ⁺⁶ ₋₃	108	135±5				

(単位: mm)

呼び径	内径 D	D ₁	D ₂	厚さ T	l ₁	l ₂	l ₃	l ₄	有効長 L	L ₁
1500	1500±8	1632±3	1598±2	140 ⁺⁸ ₋₄						
1650	1650±8	1792±3	1758±2	150 ⁺⁸ ₋₄						
1800	1800±8	1950±3	1916±2	160 ⁺⁸ ₋₄	120±2	115±2	55	105		
2000	2000±10	2164±3	2130±2	175 ⁺¹⁰ ₋₅						
2200	2200±10	2378±3	2344±2	190 ⁺¹⁰ ₋₅					2300 ⁺¹⁰ ₋₅	2295
2400	2400±10	2594±3	2550±2	205 ⁺¹⁰ ₋₅						
2600	2600±12	2808±4	2764±3	220 ⁺¹² ₋₆	135±2	130±2	65	120		
2800	2800±12	3022±4	2978±3	235 ⁺¹² ₋₆						
3000	3000±12	3236±4	3192±3	250 ⁺¹² ₋₆						

注 呼び径150及び200の管の有効長(L)は、500mm及び1000mm、呼び径250~350の管の有効長(L)は、1000mm、呼び径400~1350の管の有効長(L)は、1200mmとすることができる。