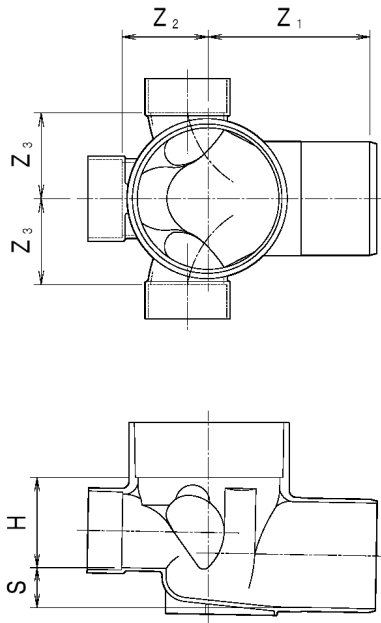


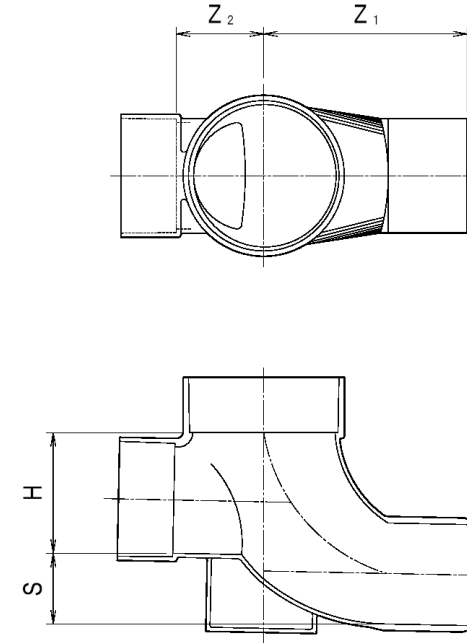
公共ます 横型



(単位:mm)

呼び径			Z1	Z2	Z3	S	H
ます径	管径						
	流入側	流出側	参考寸法	参考寸法	参考寸法	参考寸法	参考寸法
200	100	150	235	125	125	50	187

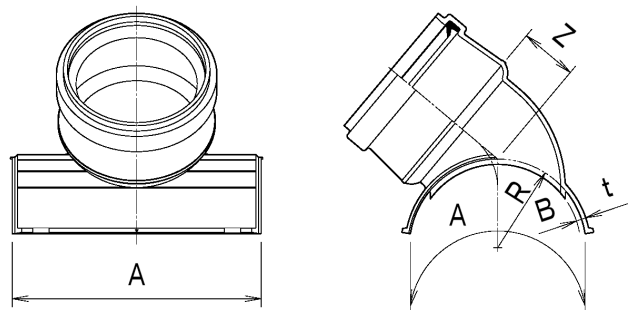
公共ます 横型



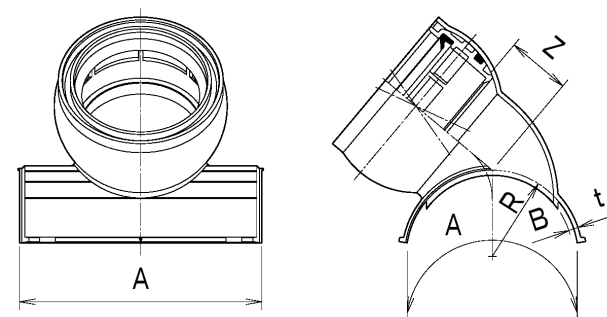
(単位:mm)

呼び径			Z1	Z2	S	H
ます径	管径					
	流入側	流出側	参考寸法	参考寸法	参考寸法	参考寸法
200	150	150	280	130	100	273

硬質塩化ビニル管用コンパクト支管(参考図)



硬質塩化ビニル管用コンパクト自在支管(参考図)



(単位:mm)

呼び径	Z	t	A	B	R
200-150	70	5	300	6.5	108.0

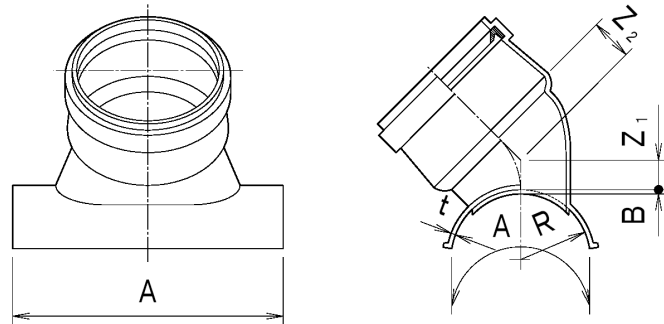
- 注 1. 呼び径は、「本管呼び径-取付け管呼び径」である。  
 2. Rは、標準値を示す。  
 3. ゴム輪受口は、取付け管形とする。

(単位:mm)

呼び径	Z	t	A	B	R
200-150	80	5	300	6.5	108.0

- 注 1. 呼び径は、「本管呼び径-取付け管呼び径」である。  
 2. Rは、標準値を示す。  
 3. ゴム輪受口は、取付け管形とする。

硬質塩化ビニル管用同径支管(参考図)

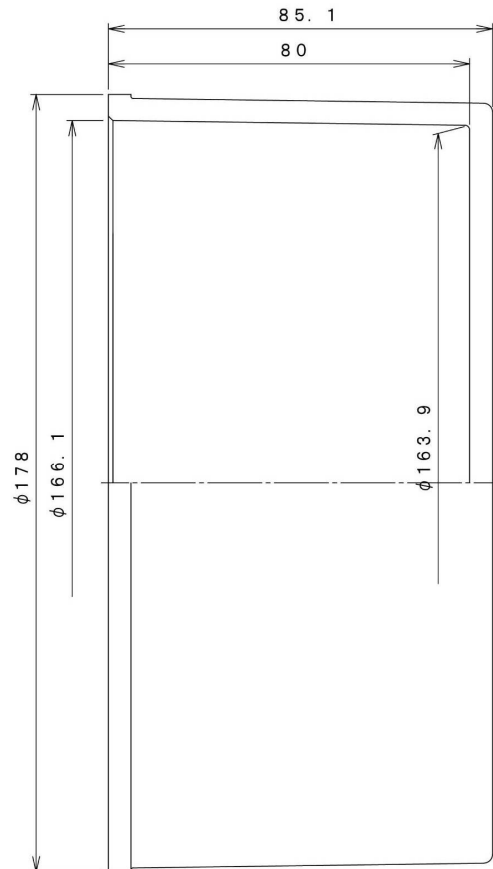


(単位:mm)

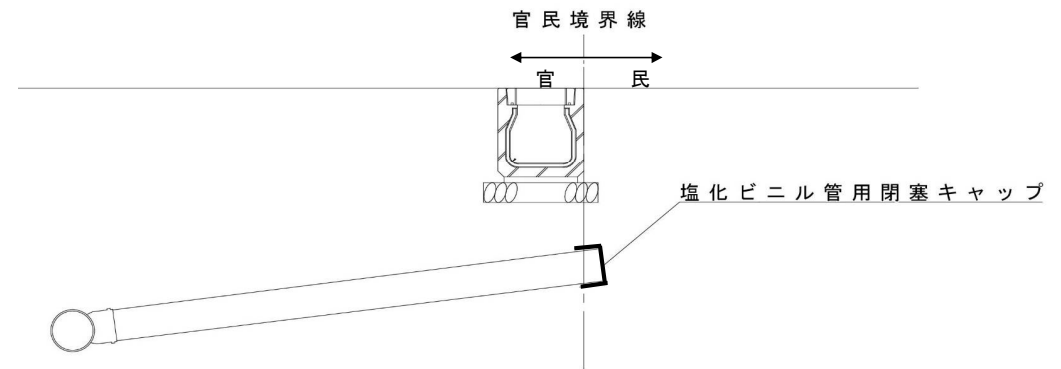
呼び径	Z1	Z2	t	A	B	R
150-150	35	50	5	300	5.1	82.5
200-200	50	65	5	300	6.5	108.0

- 注 1. 呼び径は、「本管呼び径-取付け管呼び径」である。  
 2. R は、標準値を示す。  
 3. ゴム輪受口は、取付け管形とする。

塩化ビニル管用閉塞キャップ  
参考図



既設取付管閉塞  
参考図



注1,硬質塩化ビニル管用支管樹脂系接合剤を使用すること。