

# 大分市開発行為及び盛土等指導要綱

大 分 市

(令和8年4月)

# 目 次

第1章 総則.....	1
第1条 目的.....	1
第2条 用語の定義.....	1
第3条 適用範囲.....	1
第4条 開発協議会.....	2
第5条 その他.....	2
第2章 開発行為.....	3
第6条 事前協議.....	3
第7条 審査及び指導等.....	4
第8条 環境保全.....	4
第9条 周辺住民等との調整及び被害の補償等.....	4
第10条 公共施設等の整備等.....	5
第11条 完了検査等.....	5
第12条 開発協定等の締結.....	5
第13条 行政指導の遵守.....	6
第14条 施工中の防災計画等.....	6
第15条 その他.....	6
第3章 盛土等に関する工事.....	7
第16条 事前協議.....	7
第17条 審査及び指導等.....	7
第18条 環境保全.....	7
第19条 周辺住民等との調整及び被害の補償等.....	7
第20条 公共施設等の整備等.....	7
第21条 完了検査等.....	7
第22条 開発協定等の締結.....	8
第23条 行政指導の遵守.....	8
第24条 施工中の防災計画等.....	8
第4章 公共施設等に関する技術基準.....	9
第25条 公共施設.....	9
第26条 街 区.....	9
第27条 道 路.....	9
第28条 接続道路及び取付道路の幅員等.....	10

第 28 条の 2 開発区域内の道路構造に関する基準	13
第 29 条 公園等	29
第 29 条の 2 公園等の配置及び規模の基準	29
第 29 条の 3 公園	30
第 30 条 緑地	37
第 31 条 排水計画	38
第 32 条 放流水の水質基準	50
第 33 条 し尿処理施設	50
第 34 条 公益施設等	52
第 35 条 水道施設	54
第 36 条 消防水利	60
第 37 条 文化財保護	62
第 38 条 環境保全及び環境整備施設	63
第 39 条 駐車場の設置等	67
第 5 章 公共施設等の用に供する土地の帰属及び公共施設の管理の引継ぎに関する基準	68
第 40 条 公共施設等の用に供する土地の帰属に関する基準の一般共通事項	68
第 41 条 公共施設等の引継ぎに関する主管課	68
第 42 条 公共施設等の用に供する土地の帰属に関する添付図書	68
第 43 条 教育施設	69
第 44 条 公共施設の管理の引継ぎに関する一般共通事項	69
第 45 条 道路等の管理の引継ぎに関する基準等	69
第 46 条 下水道の管理引継ぎに関する基準等	70
第 47 条 河川及び水路の管理引継ぎに関する基準等	71
第 48 条 公園の管理の引継ぎに関する基準等	72
第 49 条 緑地の管理引継ぎに関する基準等	73
第 50 条 消防水利の管理引継ぎに関する基準等	73
第 51 条 清掃施設に関する添付図書	73
第 52 条 公益施設に関する添付図書	73
第 53 条 駐車場施設に関する添付図書	73
第 54 条 水道施設の管理の引継ぎに関する基準等	74

# 第1章 総則

(目的)

**第1条** この要綱は、都市計画法（昭和43年法律第100号。以下「法」という。）及び宅地造成及び特定盛土等規制法（昭和36年法律第191号）（以下「盛土規制法」という。）に定める許可等に関し、一定の基準により必要な指導を行うことによって、市域の合理的な土地利用及び公共施設等の整備改善並びに市民の生命及び財産の保護を図ることを目的とする。

(用語の定義)

**第2条** この要綱において、次の各号に定める用語の定義は、当該各号に定めるところによる。

- (1) 開発行為 建築物の建築又は特定工作物（法第4条第11項に規定する特定工作物をいう。）の建設の用に供する目的で行う土地の区画形質の変更をいう。
- (2) 盛土等 盛土規制法第2条第2号、第3号及び第4号に規定する宅地造成、特定盛土等及び土石の堆積をいう。
- (3) 開発区域 開発行為又は盛土等を行う区域をいう。
- (4) 開発許可 法第29条第1項及び第2項に規定する開発行為の許可をいう。
- (5) 建築等の制限 法第42条第1項に規定する開発許可を受けた土地における建築等の制限及び法第43条第1項に規定する開発許可を受けた土地以外の土地における建築等の制限をいう。
- (6) 盛土等許可 盛土規制法第12条第1項に規定する宅地造成等及び盛土規制法第30条第1項に規定する特定盛土等又は土石の堆積に関する工事の許可をいう。
- (7) 公共施設 道路、公園、下水道、緑地、広場、河川、水路、運河及び消防の用に供する貯水施設をいう。
- (8) 公益施設 水道施設、教育施設（小学校、中学校、義務教育学校及び幼稚園に限る。）、行政施設、集会施設、清掃施設、駐車場施設、交通安全施設、防犯灯その他市民の共同の福祉又は利便のための地域に必要な施設をいう。
- (9) 公共施設等 公共施設及び公益施設をいう。
- (10) 開発者 開発許可を受けようとする者をいう。
- (11) 開発者等 開発者又は建築等の制限に関する許可を受けようとする者をいう。
- (12) 工事主 盛土規制法第2条第1項第7号に規定する者をいう。
- (13) 事業 開発行為、建築等の制限に係る建築等の工事又は盛土等を行うことをいう。
- (14) 市長等 市長、教育長及び上下水道事業管理者

(適用範囲)

**第3条** この要綱は、次に掲げるものに適用する。

- (1) 開発許可を要する開発行為
  - (2) 建築等の制限に関する許可を要する建築等
  - (3) 盛土等許可を要する盛土等
- 2 2以上の開発行為又は盛土等が次の各号のいずれにも該当する場合であつて、かつ、当該2以上の開発行為又は盛土等の開発区域を1の開発区域とみなした場合に、開発許可又は盛土等許可を要すると認められる状態であるときは、この要綱を適用する。
- (1) 開発行為又は盛土等の時期が近接していること。
  - (2) 開発行為又は盛土等の土地が隣接し、又は近接していること。
  - (3) 開発者、工事主若しくは土地所有者が実質的に同一であること又は公共施設等の一体性があること。

(開発協議会)

**第4条** 法第32条の協議に係る開発行為その他の開発行為及び盛土等について関係各課の意見の調整を図り、適切な指導を行うため、大分市開発協議会（以下「開発協議会」という。）を設置する。

- 2 開発協議会の組織及び運営に関し必要な事項は、別に定める。

(その他)

**第5条** この要綱に定めるもののほか必要な事項については、開発者等又は工事主と協議の上、別に定める。

- 2 この要綱による協議についての窓口主管課は、都市計画部開発建築指導課とし、施行上の問題等について関係各課と協議する場合においても、必ず窓口主管課を経て行わなければならない。

## 第2章 開発行為

(事前協議)

**第6条** 開発者が、開発許可を申請しようとするときは、あらかじめ市長に対して開発行為等事前協議申請書(様式第1号)(その1)を提出し、公共施設等の整備について協議しなければならない。

- 2 前項の申請書には、必要に応じ次に掲げる図書を添付しなければならない。
  - (1) 開発区域の付近見取図(縮尺1/2, 500)及び位置図(縮尺1/25, 000)  
※付近見取り図及び位置図に著作権のある地図等を利用する場合は、地図の複製許諾証を添付すること。
  - (2) 開発区域の土地の地籍図(字図)の写し(縮尺1/500以上で開発区域を朱書きしたもの)
  - (3) 丈量図(縮尺1/500)
  - (4) 開発区域の現況写真(撮影した年月日及び撮影した方位を記入したもの。原則としてカラー写真とし、直近3か月以内で2方向以上より撮影したものとする。)
  - (5) 設計説明書
  - (6) 現況図(縮尺1/500以上で開発区域周辺の状況が把握できるもの)
  - (7) 土地利用計画平面図(縮尺1/500以上)
  - (8) 造成計画平面図(縮尺1/500以上)及び断面図(縮尺1/200以上)
  - (9) 給水施設計画平面図(縮尺1/500以上)
  - (10) 排水施設計画平面図(縮尺1/500以上)
  - (11) 土質・地質調査表(自己用は除く。)
  - (12) 地下埋設物調査図(開発行為に伴い道路等の公共施設の用途を廃止する場合に添付)
  - (13) その他市長等が必要と認めるもの
- 3 開発者は、法第32条の規定による公共施設の管理者等との協議(以下「法第32条の協議」という。)を要するときは、前項各号に掲げる図書を添付した開発行為等事前協議申請書(様式第1号)(その2)を提出し、同条の規定に従い、協議を行わなければならない。
- 4 開発者は、開発行為又は開発行為に関する工事に係る土地の所有者の同意を得、かつ、次の各号に掲げる者と当該各号に定める協議をし、必要に応じてその同意を得なければならない。
  - (1) 開発行為に関係がある公共施設の管理者 法第32条第1項に規定する協議及び同意
  - (2) 開発行為又は開発行為に関する工事により設置される公共施設を管理することとなる者 法第32条第2項に規定する協議
- 5 前各項に定めるもののほか、市街化区域における事業であって開発区域の面積が5,0

00㎡以上の開発行為又は市街化調整区域における開発行為及び建築等の制限に係る建築等については、第1項及び前項の協議を行う前に、市長に対し、第2項第1号から第4号まで、第6号、第7号、第9号、第10号及び第12号に掲げる図書を添付した開発計画事前審査申請書(様式第2号)を提出し、開発計画について協議しなければならない。

(審査及び指導等)

**第7条** 市長等は、前条第1項又は第3項から第5項までに規定する協議(以下「当該事前協議」という。)に係る公共施設等の計画が大分市都市計画マスタープラン及びこの要綱の規定に適合するか否かを審査し、公共施設等の管理引継ぎについて協議するものとする。この場合において、関係各課の意見の調整が必要な場合は、開発協議会にて協議することができる。

2 市長等は、公共施設等の計画が本市の都市計画及びこの要綱の規定に適合しないと認めるときは、本市の都市計画及びこの要綱の規定に基づき、計画の変更等を指導するものとする。

(環境保全)

**第8条** 開発者等は、事業の施行に当たり、災害、事故及び公害を防止するとともに、住民の生命、財産、文化財及び自然の美観等を保全するよう努めなければならない。

2 開発者等は、事業の施行に当たり、大分県環境影響評価条例(平成11年大分県条例第11号)を遵守しなければならない。

3 開発者等は、事業施行前に周辺住民に対して、環境保全に関する必要な情報提供を行うよう努めるものとする。

(周辺住民等との調整及び被害の補償等)

**第9条** 開発者は、開発行為の計画を定めるに当たり、あらかじめ開発区域周辺住民等との調整を図るものとする。

2 開発者は、開発区域の面積が、5,000㎡以上となるものについては開発区域周辺住民等に対し、市長と事前に協議をした上で、次の各号に掲げる時期の区分に応じ、当該各号に定める内容の説明会を実施しなければならない。ただし、市長が特に必要がないと認める場合は、説明会を行わないことができる。

(1) 開発計画事前審査申請書受付後 開発計画の基本計画、工程等の説明会

(2) 法第32条の協議が終了した後、開発行為許可申請受付まで 開発計画概要の内容の周知のための説明会

(3) 開発行為変更許可申請受付まで 開発行為計画変更概要の内容の周知のための説明会(法第35条の2の変更の許可の申請を行う場合に限る。)

3 開発者は、前項各号の説明会終了後、速やかに市長に報告をしなければならない。

4 開発者等は、事業の施行に当たり、他人に被害を与えたときは、開発者等の責任において、速やかに補償等を行い、再び被害が発生しないように必要な措置を講じなければなら

ない。

(公共施設等の整備等)

**第10条** 開発者は、開発区域及びその周辺地区内の公共施設等について、この要綱の定めるところにより、整備計画を策定しなければならない。

- (1) 住宅団地を目的とした開発行為における教育施設の用に供する土地は、開発区域内の計画人口密度が100人/haまでのときは、開発区域の面積の5%とし、100人/haを超えるときは5%に20人/haを超えるごとに0.5%を加えるものとする。ただし、市長と協議の上別に定めることができる。
- (2) 公益施設の用に供する土地は、開発区域内に確保するものとする。ただし、開発区域内に確保することが困難な場合は、開発区域外に確保することができる。
- (3) 譲渡価格は、用地取得額に買収時点までの金利を加算した額とする。ただし、特別の事情がある場合は、協議の上別に定めることができる。
- (4) 前号の規定にかかわらず、集会所、公民館等小規模な公益施設の用に供する土地は、無償提供するものとする。

(完了検査等)

**第11条** 開発者は、開発行為に関する工事を終えたときは、法第36条第1項の届出をすると同時に、公共施設等の用に供する土地について登記関係書類を整備し、公共施設移管等検査申請書を市長等に提出しなければならない。ただし、関係各課との協議において特段の事情があると認められる場合は、この限りでない。

- 2 前項の申請書を提出する場合においては、第42条及び第45条から第54条までに規定する添付図書を添えて提出しなければならない。
- 3 市長等は、第1項の申請書を受理したときは、当該工事がこの要綱の規定に適合しているか否かを検査するものとする。この場合において、市長等は、関係部局の意見の調整が必要であると認めたときは、第4条に規定する開発協議会にて協議しなければならない。
- 4 市長等は、当該工事がこの要綱の規定に適合していないと認めるときは、この要綱の規定に基づき、手直しの工事を指導するものとする。
- 5 前項の場合において、開発者は、手直しの工事を完了したときは、市長等の検査を受けなければならない。
- 6 市長等は、第3項及び前項の検査の結果当該工事の内容がこの要綱の規定に適合していると認め、かつ、公共施設等の用に供する土地について登記関係書類の整備がなされたときは、公共施設移管等検査通知書を開発者に交付するものとする。

(開発協定等の締結)

**第12条** 開発者は、市長等が必要と認める場合においては、公共施設等の整備、環境保全、公害及び災害防止、開発行為の時期及び期間、公共施設等の維持管理等に関する事項について開発協定を締結しなければならない。

- 2 主として住宅団地を目的とした開発行為にあつては、建築協定及び緑化協定等を締結

し、土地利用の適正化及び生活環境の保全を図るよう努めなければならない。

(行政指導の遵守)

**第13条** 開発者等は、計画、設計、施工、防災、環境保全、費用負担等について、この要綱を遵守し、市長等の指導に従って施行しなければならない。

(施工中の防災計画等)

**第14条** 開発者は、開発区域内及びその周辺の地形、地質、過去の災害等の調査を行い、地域住民の意見等を徴して防災計画を立て、市長等の承認を得て、誠意をもって防災工事を実施しなければならない。

2 開発者は、台風、集中豪雨等により災害が発生するおそれがあるときは、監視及び防災体制を整え、災害に対処するとともに、市長等にその状況を報告しなければならない。

3 開発者は、開発行為に関する工事の施行に際して不慮の土質変化、湧水、地盤の沈下、障害物の発掘等があった場合は、設計者、施行者その他関係者と協議し、災害が発生しないよう適切な措置を講じなければならない。

4 開発者は、開発行為に関する工事の用に供する車両の運行及び建設機械の稼働によって生ずる騒音、振動、粉じん又は道路交通上の危険及び道路等の損壊を防止するため、必要な措置を講じなければならない。

(その他)

**第15条** 開発行為により造成した団地等の名称は、あらかじめ市長等と協議して付さなければならない。

2 市街化調整区域内において、農地の関係する開発許可については原則として農地転用許可と同時許可とする。また、他法令との関係においても市長等が必要と認めるものについては開発許可と同時許可とする。

## 第3章 盛土等に関する工事

### (事前協議)

第16条 盛土等許可における事前協議については、第6条から第3項までの規定を準用する。この場合において、同条第1項中「開発者」とあるのは「工事主」と、「開発許可」とあるのは「盛土等許可」と、同条第3項中「開発者は、法第32条の規定による公共施設の管理者等との協議（以下「法第32条の協議」という。）」とあるのは「工事主は、盛土等に伴い公共施設等の管理者との協議」と読み替えるものとする。

2 工事主は、盛土規制法第12条第2項第4号の同意及び盛土等に関する工事に係る土地の所有者の同意を得、かつ、次に掲げる者と協議をし、必要に応じてその同意を得なければならない。

(1)盛土等に関係がある公共施設等の管理者

(2)盛土等又は盛土等に関する工事により設置される公共施設等を管理することとなる者

### (審査及び指導等)

第17条 盛土等許可における審査及び指導等については、第7条の規定を準用する。この場合において、同条第1項中「前条第1項又は第3項から第5項までに規定する協議」とあるのは、「第16条第1項及び第2項に規定する協議」と読み替えるものとする。

### (環境保全)

第18条 盛土等許可における環境保全については、第8条の規定を準用する。この場合において、同条中「開発者等」とあるのは「工事主」と読み替えるものとする。

### (周辺住民等との調整及び被害の補償等)

第19条 盛土等許可における周辺住民等との調整及び被害の補償等については、第9条第1項及び第4項の規定を準用する。この場合において、同条第1項中「開発者」とあるのは「工事主」と、「開発行為」とあるのは「盛土等」と、同条第4項中「開発者等」とあるのは「工事主」と読み替えるものとする。

### (公共施設等の整備等)

第20条 盛土等許可における公共施設等の整備等については、第10条の規定を準用する。この場合において、同条中「開発者」とあるのは「工事主」と、「開発行為」とあるのは「盛土等」と読み替えるものとする。

### (完了検査等)

第21条 盛土等許可における完了検査等については、第11条の規定を準用する。この場

合において、同条第1項及び第5項中「開発者」とあるのは「工事主」と、同条第1項中「開発行為」とあるのは「盛土等」と、「法第36条第1項の届出」とあるのは「盛土規制法第17条第1項又は盛土規制法第36条第1項の申請」と読み替えるものとする。

(開発協定等の締結)

第22条 盛土等許可における開発協定等の締結については、第12条第1項の規定を準用する。この場合において、同項中「開発者」とあるのは「工事主」と、「開発行為」とあるのは「盛土等」と、「開発協定」とあるのは「盛土等協定」と読み替えるものとする。

(行政指導の遵守)

第23条 盛土等許可における行政指導の遵守については、第13条の規定を準用する。この場合において、同条中「開発者等」とあるのは「工事主」と読み替えるものとする。

(施工中の防災計画等)

第24条 盛土等許可に係る施工中の防災計画等については、第14条の規定を準用する。この場合において、同条第1項及び第2項中「開発者等」とあるのは「工事主」と、同条第3項及び第4項中「開発者」とあるのは「工事主」と、同条第3項及び第4項中「開発行為」とあるのは「盛土等」と読み替えるものとする。

## 第4章 公共施設等に関する技術基準

(公共施設)

**第25条** 開発行為又は盛土等をしようとする土地の区域及びその周辺の区域において、既に道路、公園、水道、下水道その他の公共施設に関する計画が定められている場合には、当該開発又は盛土等の計画は、これらの計画に適合するよう策定されなければならない。

(街区)

**第26条** 街区の構成は、原則としてその形状を長方形又はこれに近い形状とし、次表に掲げる基準によるものとする。ただし、周辺の状況及び予定建築物の用途、規模等により当該基準に従うことが困難な場合は、この限りでない。

街区の基準

	住居地域又は これに準ずる地区	商業地域又は これに準ずる地区	工業地域又は これに準ずる地区
長辺	140m ~ 80m	130m ~ 80m	200m ~ 80m
短辺	45m ~ 15m	50m ~ 15m	

(道路)

**第27条** 道路は、開発区域外の道路計画及び都市計画道路の機能を阻害することなく、かつ、開発区域外の既存道路と接続するものは、双方の道路の機能が、有効に発揮されるよう設計しなければならない。

2 開発区域内の道路計画は、開発区域の面積、交通施設計画、居住者の安全並びに通過及び発生交通量を勘案して、次に掲げる道路が適切に配置されるよう計画するものとする。

(1) 幹線街路

開発区域内の道路の骨格となり、区域外からの交通を区域内に導入し、区域内相互を連結する街路

(2) 区画幹線街路

近隣住区内の交通の用に供し、幹線街路相互間を連絡する街路

(3) 区画道路

開発区域内の区画構成の基本となり、画地の交通の用に供する道路で、その画地に関係のない通過交通を排除した道路

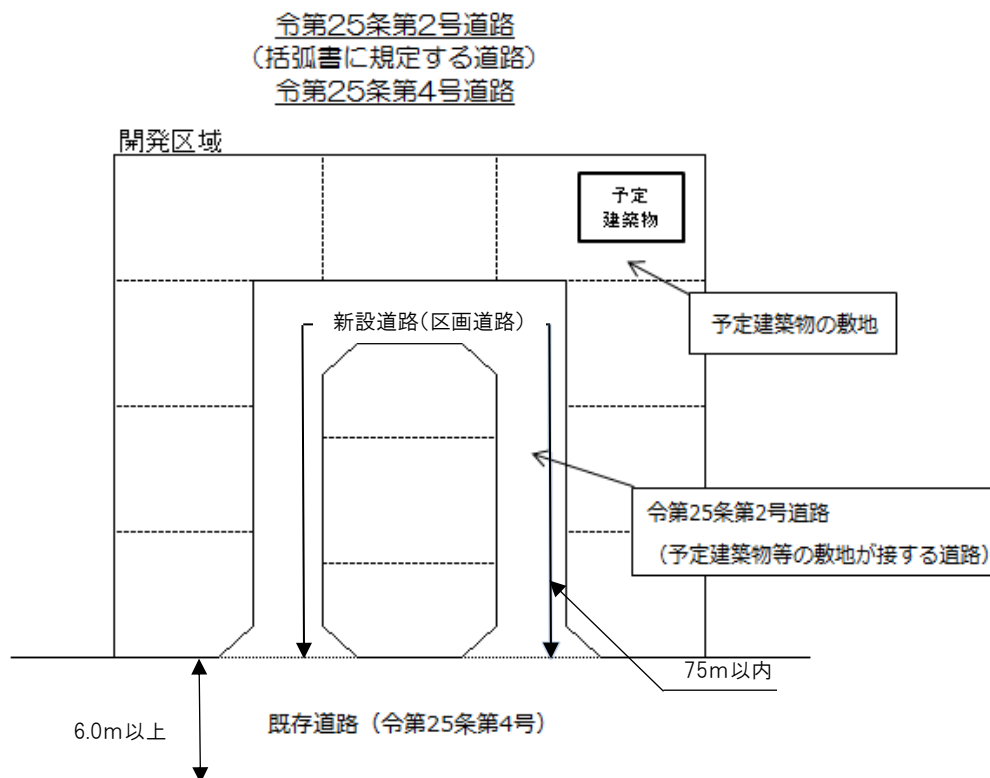
(接続道路及び取付道路の幅員等)

**第28条** 接続道路及び取付道路（開発区域から開発区域外の既存道路に至る間の道路という。）の幅員等は、次の各号に掲げる道路の区分に応じ、当該各号に定めるものを標準とする。

(1) 予定建築物等（法第30条第1項第2号に規定する予定建築物等をいう。以下同じ。）の敷地に接する道路 都市計画法施行規則（昭和44年建設省令第49号）第20条の規定に基づき、予定建築物等の用途及び敷地の規模に応じて次に掲げる幅員であること。

- ア 住宅の敷地又は住宅以外の建築物若しくは第1種特定工作物の敷地でその規模が1000㎡未満のもの 幅員6m以上
- イ ア以外のもの 幅員9m以上

(2) 小区間で通行上支障がない区画道路（令第25条第2号括弧書に規定する小区間で通行上支障がない場合における区画道路をいい、主として住宅の用に供する目的で行う開発行為（以下「住宅系開発」という。）に係る開発区域内に新たに設置するものに限る。）両端部が幅員6m以上の道路に接続する区間長75m以内の道路であること。ただし、1ha以上の住宅系開発については、小幅員道路計画基準（昭和61年4月11日付建設省経宅発第38号）に基づく道路であること。



※なお、転回広場等については第28条の2第4項第2号以降を参照のこと。

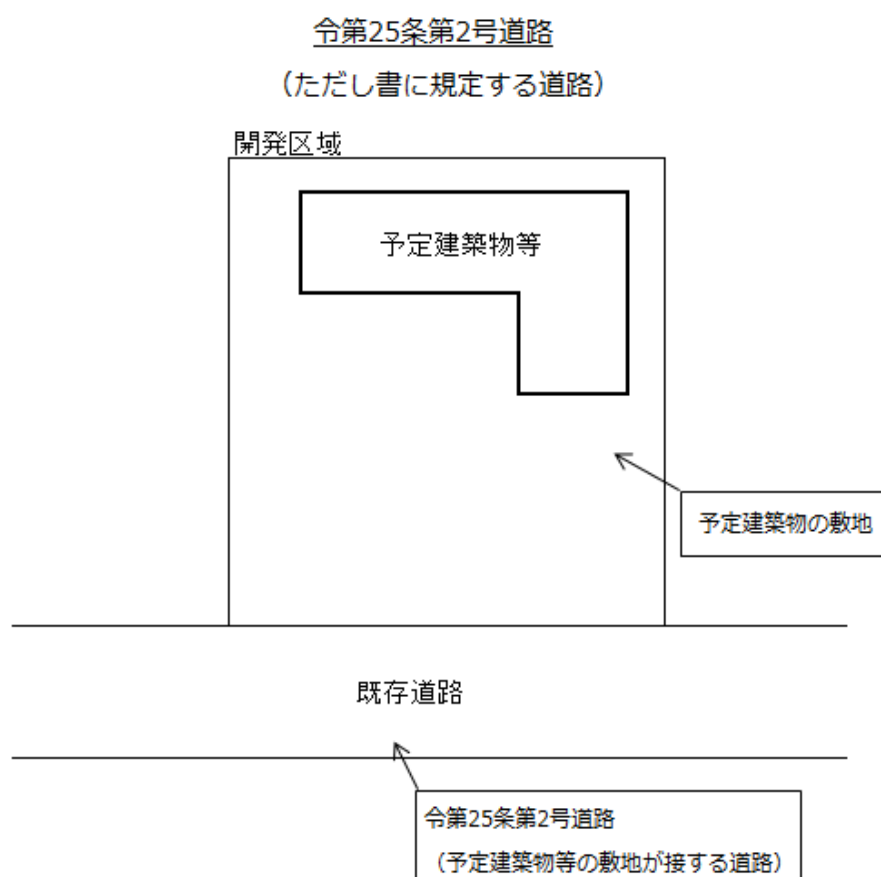
(3) 一敷地の単体的な開発行為に接する既存道路（令第25条第2号ただし書に規定する道路をいう。） 都市計画法施行規則第20条の2の規定に基づいたものであって、次に掲げる基準の全てを満たす道路であること。

ア 開発区域外の既存道路に接して行われる一敷地の単体的な開発行為で、次に掲げる場合のいずれかに該当するときは、幅員4m以上であること。

(i) 住宅系開発の場合・・・専用住宅の場合は10戸以内、集合住宅の場合は25戸以内に限る。

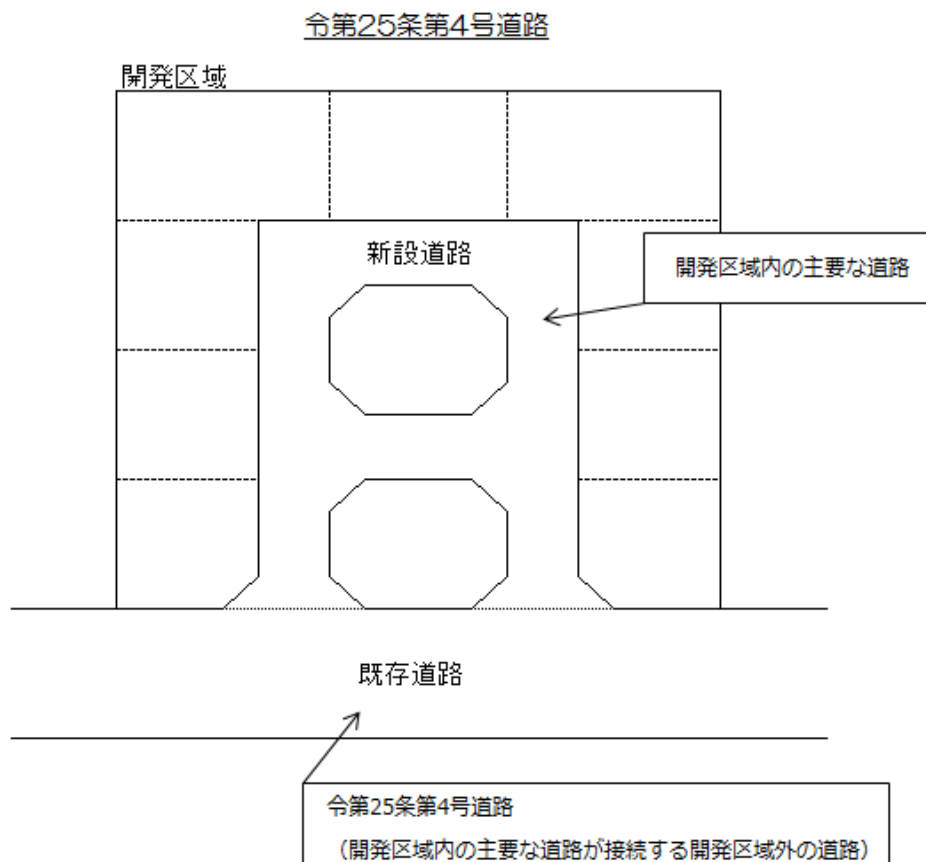
(ii) 住宅系開発以外の開発行為の場合・・・既存道路の利用者が当該既存道路に接する敷地上の建築物の利用者に限られる場合であって、おおむね100m以内毎に待避所を設けるとし、その他市長が通行上支障がないと認めるときに限る。

イ 第9条第1項（第19条第1項において準用する場合を含む。）の規定に基づき、警察署、消防署、自治会、学校関係者等との調整が図られたものであって、市長が通行上支障がないと認めたものであること。



2 開発区域内の主要な道路は、令第25条第4号の規定に基づき、開発区域外の幅員9 m以上（住宅系開発にあつては、幅員6.5 m以上）の道路に接続していなければならない。ただし、開発区域の周辺に当該幅員以上の道路がなく、周辺の道路状況によりやむを得ないと認められる場合であつて、開発計画が次の各号に掲げる場合に該当するときは、当該各号に定める基準を満たす道路に接続することをもって足りるものとする。

- (1) 開発行為の目的が1戸建て住宅の宅地分譲であつて、11戸以上の場合  
開発区域外の幅員6 m以上の既存の道路
- (2) 開発行為の目的が1戸建て住宅の宅地分譲であつて、10戸以内の場合  
開発区域外の幅員4 m以上の既存の道路
- (3) 開発行為の目的が共同住宅の建築であつて、25戸以内の場合  
開発区域外の幅員4 m以上の既存の道路
- (4) 開発行為の目的が1戸建て住宅の宅地分譲であつて、開発区域の面積が1 ha未満（一体開発を含む。）の場合  
100 m以内毎に車両のすれ違いに有効な待避所があり、かつ、当該開発者と警察署、消防署、自治会、学校関係者等との協議が整つた既存の道路で市長が交通上支障がないと認めたもの



- 3 市街化調整区域内において開発区域の面積が20ha 以上の場合は、各敷地から250m以内に幅員12m以上の幹線街路が設けられていなければならない。

(開発区域内の道路構造に関する基準)

**第28条の2** 開発区域内に設置する道路の幅員等は、次に掲げるものを標準とする。

- (1) 開発区域内に設置する道路の幅員は、開発区域の規模及び予定建築物の用途に応じて次表に掲げる数値を基準として適正に配置すること。

道 路 幅 員

種 別 \ 開発規模		0.1ha 未満	0.1ha 以上 3ha 未満	3ha 以上 20ha 未満	20ha 以上
		住宅地	区画道路	6m以上 (4m以上)	
区画幹線街路	6m以上		11m以上 (9m以上)		
幹線街路				12m以上	
その他	区画道路	6m以上			
	区画幹線街路	6m以上	9m以上		
	幹線街路				12m以上

(注) 1 (4m以上) は、小区間で通行上支障がない場合

2 (9m以上) は、地形上やむを得ないと市長が認める場合

- (2) 開発区域内の幅員 9 m以上の道路は、すべて縁石等（縁石等を設置することが不適当又は不可能な場合は、防護柵等の工作物）によって歩車道が分離されていることとし、歩車道の幅員構成は、次表を基準とする。

歩 車 道 の 幅 員 基 準

道路幅員	車道幅員	路肩	歩道幅員(注1、2)	歩道横断勾配	車道横断勾配
9m	6m	0.5m×2	2.0m×1	2%	1.5~2%
11m	6m	0.5m×2	2.0m×2	2%	1.5~2%
12m	6m	0.5m×2	2.5m×2	2%	1.5~2%
16m	6m	1.5m×2	3.5m×2	2%	1.5~2%
20m	6.5m	2.25m×2	4.5m×2	2%	1.5~2%
25m	6.5m×2	0.5m×2 分離帯 2.0 m	4.5m×2	2%	1.5~2%

(注) 1 歩道にベンチの上屋を設ける場合にあつては 2 m、並木を設ける場合にあつては 1.5 m、ベンチを設ける場合にあつては 1 m、その他の路上施設を設ける場合にあつては 0.5 mを加えた値とする。

2 自転車歩行者道とする場合は幅員 3 m以上のものに限る。

ア 縁石によって分離された歩道は、当該道路の車両の通行の用に供する部分の歩道寄りから次表に揚げる値だけ高くすること。

車道の規模に対応する歩道高

車道幅員 12m以上で、かつ、駐停車頻度の少ない幹線街路	20 cm以上
上記以外の道路	15 cm以上 20 cm未満

イ 歩行者の動線は、車の交通動線との交差を少なくするものとし、主要な歩行者動線が幹線街路と交わる場合は、立体交差させるものとする。

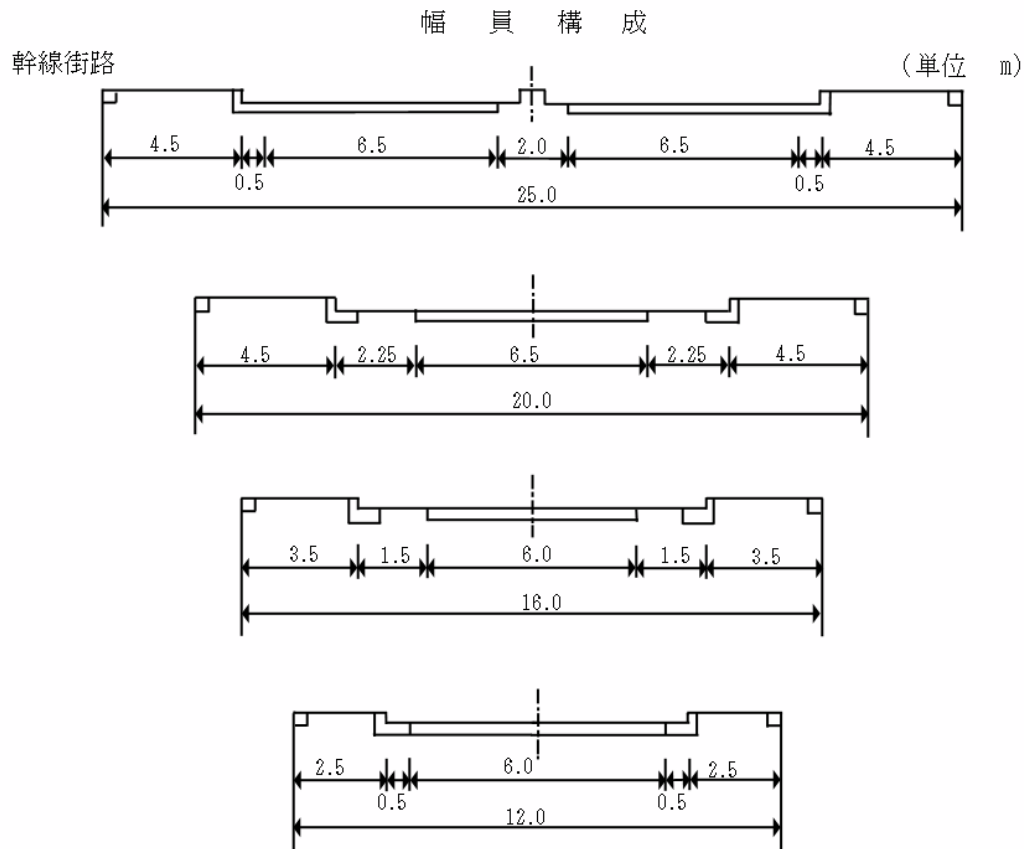
ウ 歩道の構造は、大分市移動等円滑化のために必要な道路の構造に関する基準を定める条例（平成 24 年大分市条例第 70 号）及び歩道の一般的構造に関する基準等について（平成 17 年 2 月 3 日付国都街第 60 号・国道企第 102 号）を適用する。

(3) 道路の幅員及び構造は、次に掲げる事項を遵守し、次の図を標準とする。

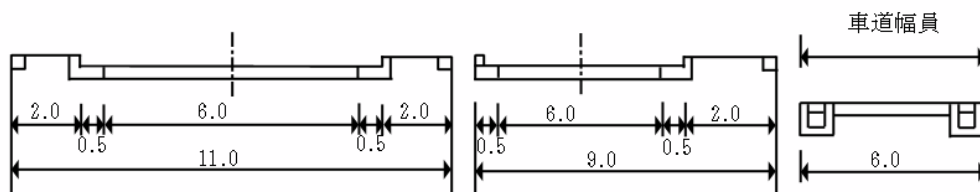
ア 道路には、雨水等を有効に排出するために、原則として次の図の構造と同等以上の排水能力を有する側溝又は暗きょを設けること。

イ 側溝は、原則として用水路を兼用しないこと。

ウ 排水構造物には、適当な間隔で伸縮目地を設けること。



区画幹線街路、区画道路



(注) 1 車道幅員内にある側溝蓋は、車両の通行に耐える構造とすること。

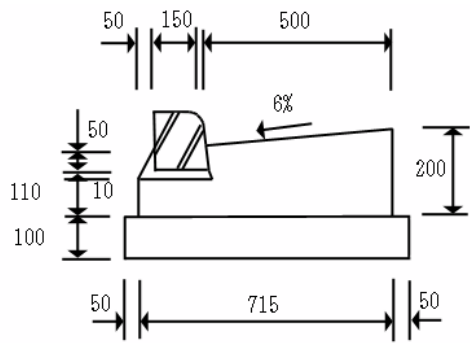
2 舗装の端部には、舗装止めコンクリート構造物を設置すること。

道路の排水施設

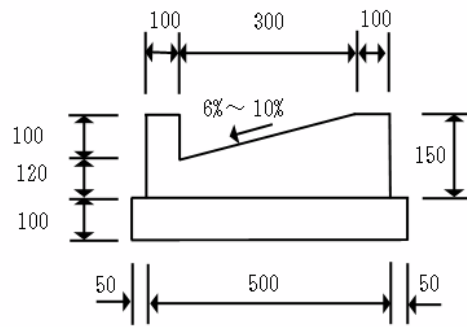
L型側溝（現場打ちコンクリート）

（単位 mm）

歩車道分離

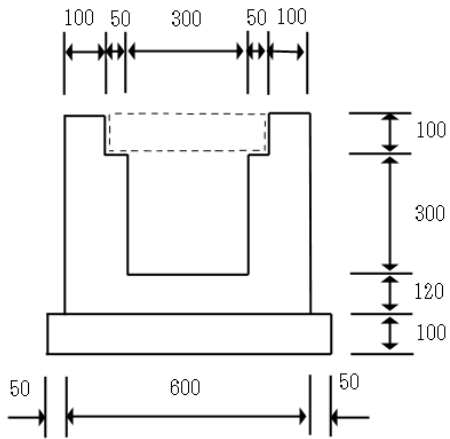


歩車道分離の必要がない場合

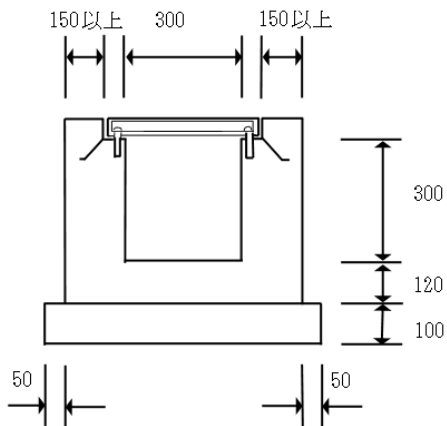


U型側溝（現場打ちコンクリート）

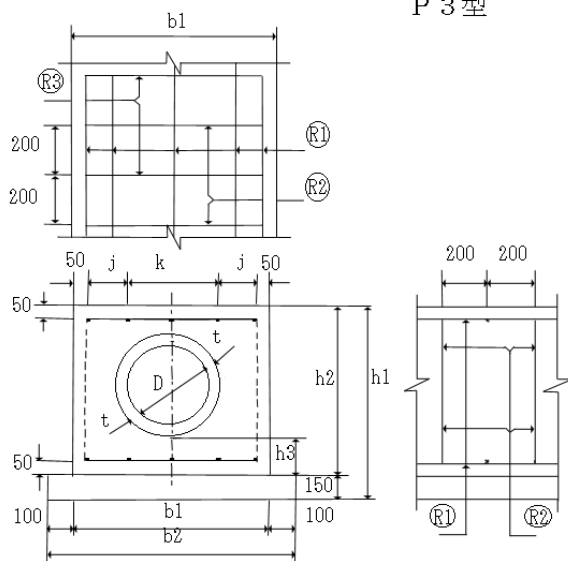
路側用



横断用（鋼格子床板）すべり止め加工、ボルト締め、T-25、細目、ボルトキャップ付とする。



P 3 型



設計基準強度 基礎コンクリート  $\delta_{ck} = 1.8 \text{ N/mm}^2$

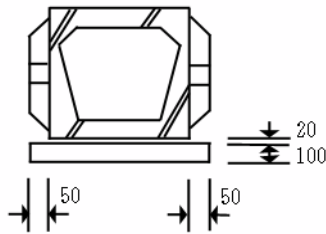
P 3 型 (管きよ: 360度固定基礎) 寸法および材料表

記号	寸法表 (単位mm)									材料表 (10m当たり)				概要
	D	t	b <sub>1</sub>	b <sub>2</sub>	h <sub>1</sub>	h <sub>2</sub>	h <sub>3</sub>	j	K	コンクリート (m <sup>3</sup> )	基礎材 (m <sup>3</sup> )	型わく (m <sup>2</sup> )	コンクリート管本数	
P3-D200	200	27	460	660	610	460	100	—	360(=2×180)	1.609	0.990	9.200	5.0	鉄筋コンクリート管 (I種) を使用
P3-D250	250	28	520	720	670	520	100	—	420(=2×210)	1.969	1.080	10.100	5.0	
P3-D300	300	30	560	760	710	560	100	—	460(=2×230)	2.118	1.140	11.200	5.0	
P3-D350	350	32	620	820	770	620	100	160	200	2.498	1.230	12.400	5.0	
P3-D400	400	35	780	980	930	780	150	140	400(=2×200)	4.349	1.470	15.600	4.1	
P3-D450	450	38	840	1040	990	840	150	170	400(=2×200)	4.883	1.560	16.800	4.1	
P3-D500	500	42	900	1100	1050	900	150	—	800(=2×400)	5.421	1.650	18.000	4.1	

P 3 型 鉄筋材料表

記号	縦方向鉄筋 R <sub>1</sub> (1m 当たり)				横方向鉄筋 R <sub>2</sub> (1m 当たり)					横方向鉄筋 R <sub>3</sub> (1m 当たり)					鉄筋総重量 (kg)	
	鉄筋径	本数	単位重量	重量 (kg)	鉄筋径	本数	1本当たり長さ	単位重量	重量 (kg)	鉄筋径	本数	1本当たり長さ	単位重量	重量 (kg)		形状
P3-D200	D13	6	0.995	5.970	D13	5	360	0.995	1.791	D13	5	1.240	0.995	6.169	□	13.930
P3-D250	D13	6	0.995	5.970	D13	5	420	0.995	2.090	D13	5	1.360	0.995	6.766	□	14.826
P3-D300	D13	6	0.995	5.970	D13	5	460	0.995	2.289	D13	5	1.440	0.995	7.164	□	15.423
P3-D350	D13	8	0.995	7.960	D13	5	520	0.995	2.587	D13	5	1.560	0.995	7.761	□	18.308
P3-D400	D13	10	0.995	9.950	D13	5	680	0.995	3.383	D13	5	1.880	0.995	9.353	□	22.686
P3-D450	D13	10	0.995	9.950	D13	5	740	0.995	3.682	D13	5	2.000	0.995	9.950	□	23.582
P3-D500	D16	10	1.560	15.600	D13	5	800	0.995	3.980	D13	5	2.120	0.995	10.547	□	30.127

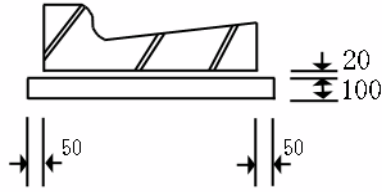
暗きょボックス



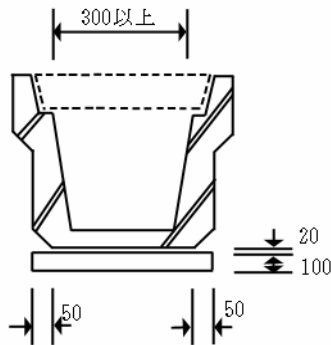
L型側溝

鉄筋コンクリート250, 300, 350とする。

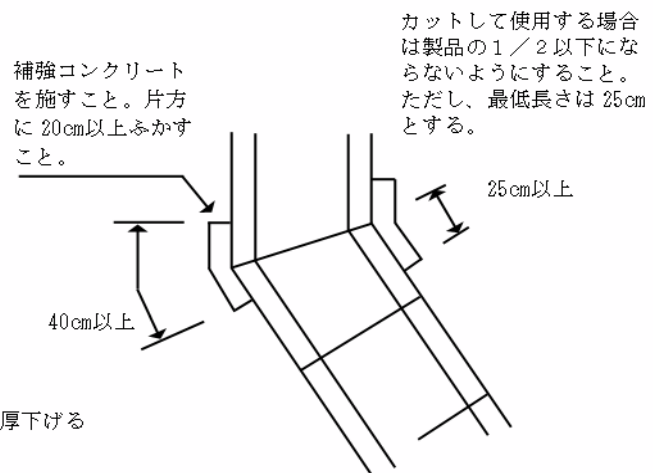
(J I S A 5 3 0 6)



落蓋式U型側溝



カットして使用する場合の蓋及び側溝



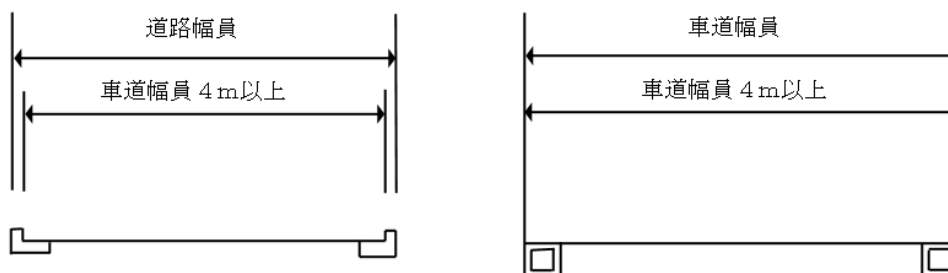
- (注) 1 基礎コンクリートの $\sigma_{28}$ は、 $18\text{ N/mm}^2$ 以上とする。  
 2 側溝コンクリートの $\sigma_{28}$ は、 $18\text{ N/mm}^2$ 以上とする。  
 3 基礎材をクラッシャーラン(0~40mm)に変更する場合は厚さを150mmとし、ふかしを50mmとする。  
 4 コンクリート蓋は、T-25とする。  
 5 鋼格子床板は、すべり止め、ボルト締めT-25、細目、ボルトキャップ付とする。

エ 区画道路は、各住宅へ直接面する道路であるため、通過交通を避け、幹線街路及び区画幹線街路との接続が少なくなるよう計画するとともに、街区の居住者の利便を勘案した配置であること。

オ 区画道路のうち次の(ア)から(ウ)までのすべてに該当し、かつ、小区間で将来他の道路の接続が考えられず通過交通が予想されないものについては、車道幅員を4m以上とすること。

- (ア) 戸建住宅の標準的な街区における区画道路のうち、その道路の利用が当該道路に面する敷地の居住者等に限られ、その宅地の数が少ない場合
- (イ) 消防活動等非常時の緊急自動車の通行に支障がない場合
- (ウ) 小幅員区画道路の計画基準に適合する場合

#### 区画道路における車道幅員の特例



(注) 車道幅員内にある側溝蓋は、車両の通行に耐える構造とすること。

- カ 自転車歩行者専用道（第4号に規定する自転車歩行車道を除く。）は有効幅員4m以上、自転車専用道路は有効幅員3m以上、歩行者専用道路は有効幅員2m以上とする。
- キ 雨水等を有効に排出するために設置する排水施設は、次のとおりとする。
  - (ア) 道路の排水施設は、L型側溝、U型側溝その他適切な排水溝とし、道路雨水の排水を行うものとする。
  - (イ) L型側溝は、道路雨水の排水可能な下水道管等がある場合に使用できるものとする。この場合において、L型側溝用雨水枡は、原則として20m間隔に設置し、蓋は、細目鋼格子床板T-25を標準とする。
  - (ウ) U型側溝は、内径300mmから400mmとし、それ以上になる場合は、埋設管を併用し、側溝すべてに側溝用厚蓋T-25を架渡しするものとする。
  - (エ) 道路を横断する場合は、原則として暗渠ボックス、又はヒューム管暗渠とし、両端には掃除枡を設けるものとする。ただし、急勾配及び縦断勾配の長い箇所には、横断側溝（細目鋼格子床板、すべり止ボルト締めT-25、ボルトキャップ付）を設けるものとする。
  - (オ) 自転車及び車イス等の乗入部に設置する雨水枡の蓋は、細目鋼格子床板T-25、すべり止ボルト締め、ボルトキャップ付とする。
  - (カ) 道路排水施設の用地（開きよ部分及び擁壁部分を除く。）の有効幅員は、原則2m以上確保する。ただし、道路排水施設の管理者が認めた場合は、1m以上とすることができる。
  - (キ) 道路雨水の排水については、原則公共用地を経由して、公共の排水施設に流下させるものとする。

2 道路の縦断勾配は、次に掲げるものを標準とする。

- (1) 道路の縦断勾配は、9%以下(9%を超える勾配の場合は別途協議)とする。ただし、開発区域内の幅員12m以上の幹線街路の縦断勾配は、7%以下とする。
- (2) 道路の縦断勾配の変移する箇所には、次表に示す長さ以上の縦断曲線を設けるものとする。

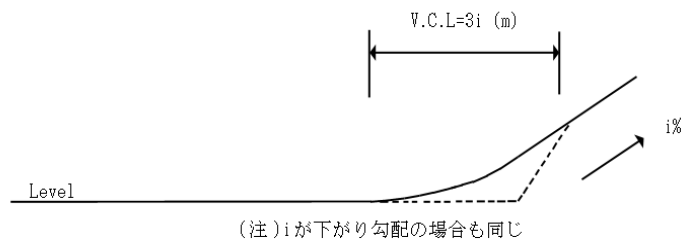
縦断曲線長さ

縦断勾配の代数差	幅員12m以上の幹線街路	その他の道路
3%未満	20m	8m
3%以上	$7im$	$3im$

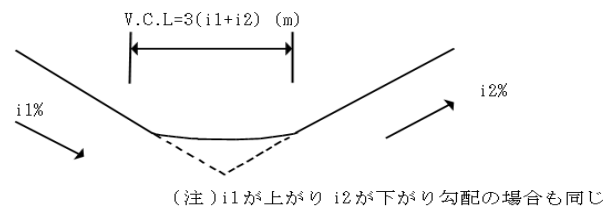
$i$  は縦断勾配の代数差 (%)

道路の縦断曲線長 (V. C. L) 基準

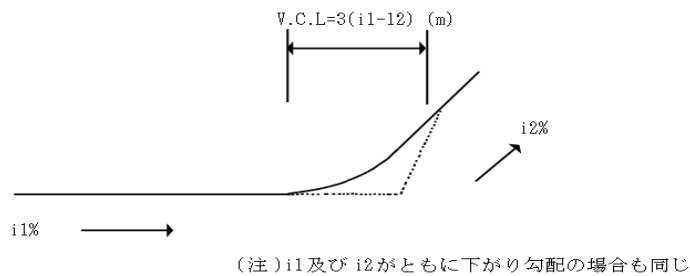
ア



イ



ウ



- 3 道路の横断勾配は、道路に片勾配を付する場合を除き、路面の種類及び車線に応じ次表に掲げる値の横断勾配を付するものとする。

路面の横断勾配

路面の種類	勾配
アスファルト舗装又はコンクリート舗装	1.5～2.0%
歩道・その他	2.0% (透水性舗装の場合 1.0%)

- 4 階段状道路及び袋路状道路は、次に掲げるものを標準とする。

(1) 道路は、階段状としてはならない。ただし、歩行者の通行の用に供する道路であって歩行者の通行の安全上支障がなく、かつ、消防活動の機能を低下させない位置に設置するものであって、次に掲げる要件の全てを満たす場合は、この限りでない。

ア 垂直高3mを超える場合は、3m以内ごとに踏幅1.5m以上の踊場を設けること。

イ 階段の踏面の寸法は30cm以上、けあげの寸法は15cm以下であること。

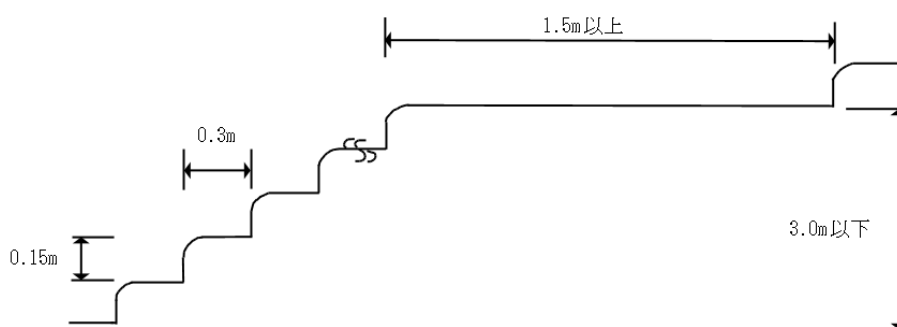
ウ 有効幅員は、2m以上とする。

エ 構造は、コンクリート等の堅固で耐久力のある材料を使用すること。

オ 階段の両側に側壁又はこれに代わるものがない場合は、両側に手すり（ステンレス製に限る）が設けられていること。

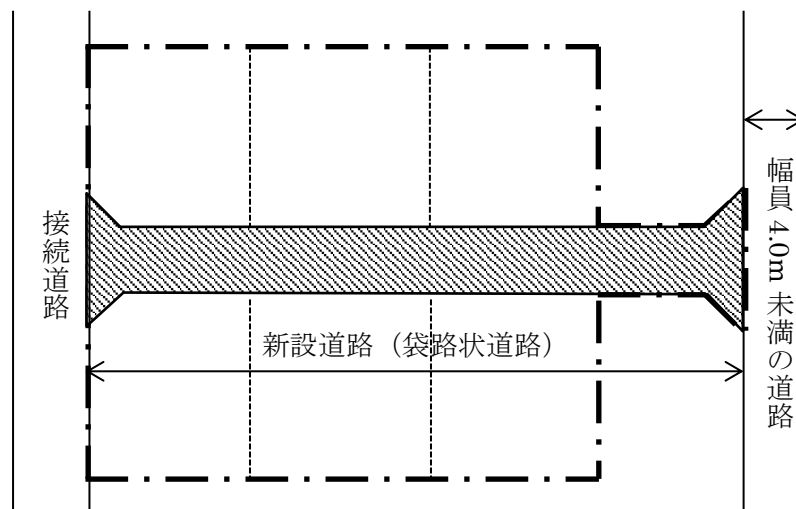
カ 雨水排水施設が設けられていること。

階段構造図



- (2) 原則として、道路は、袋路状（道路の一端のみが道路法（昭和27年法律第180号）第2条及び建築基準法（昭和25年法律第201号）第42条に規定する道路であつて、幅員4m以上の車両の通行上支障がない道路に接続している状態をいう。以下同じ。）としてはならない。ただし、次のいずれかに該当する場合は、この限りでない。
- ア 当該道路の延長計画又は他の道路との接続計画の予定があり、袋路状が解消することが確実である場合。この場合において、中間及び末端転回広場は、省略することができる。
  - イ 幅員6m以上で延長（既存部分を含む）が100m以下である場合又は自動車の転回が可能な空地、広場、避難道路等（以下「転回広場等」という。）が道路の終端及び当該道路の区間100m以内に設けられている場合。
  - ウ 幅員が4m以上6m未満で延長が35m以下である場合。
  - エ 幅員が4m以上6m未満で転回広場等が道路の終端及び当該道路の区間35m以内に設けられている場合。
  - オ 幅員が6.5m以上である場合。
  - カ 転回広場等から15m以下である場合。

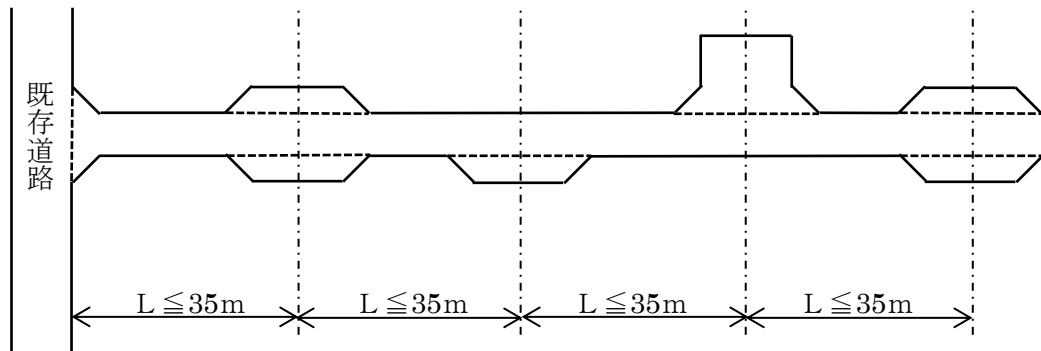
(袋路状道路の例)



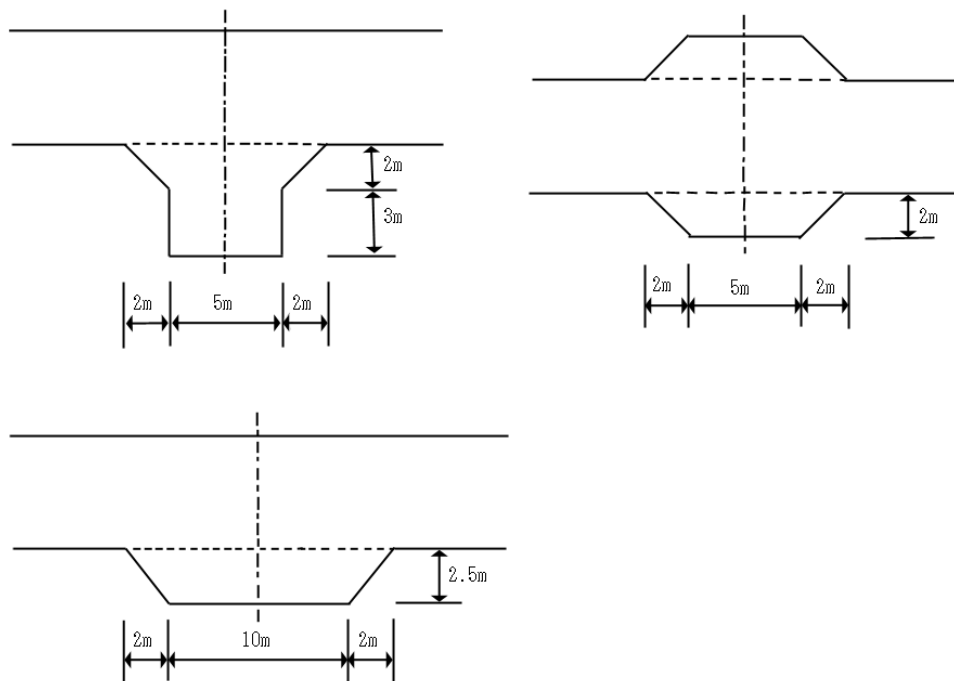
(3) 前号イ及びエの規定により設置する転回広場等の基準及び距離の測り方等は、次の図によるものとする。ただし、既存道路の拡幅を伴う場合は、拡幅線を距離の測り方の起点とする。

a 前号エの規定により設置する転回広場の区間の測り方

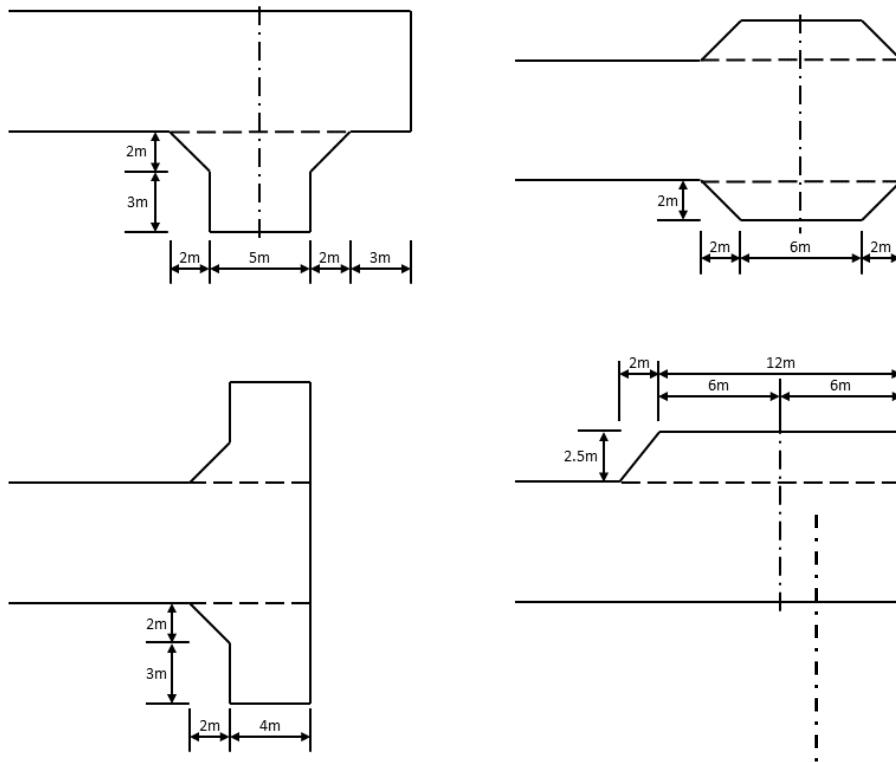
(前号イの規定により設置する転回広場の場合は、Lは100m以内とする。)



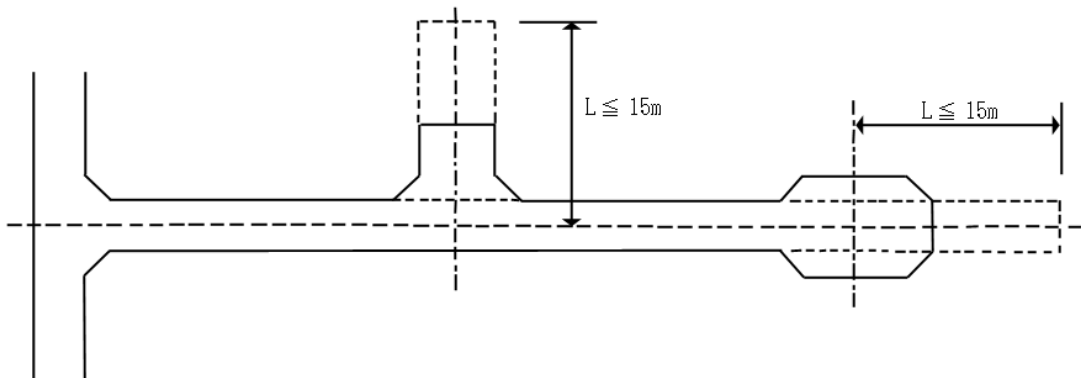
b 中間に設けるものは、次の図の数値以上とする。



c 終端に設けるものは、次の図の数値以上とする。



d 転回広場より延長できる長さは、転回広場の中心からの総延長が15mまでとする。



- 5 道路交差点に設ける隅切長さは、次に掲げる事項を遵守し、次表の数値を標準とする。  
 この場合において、歩車道分離の場合については、安全視距離を考慮して準用する。
- (1) 道路の交差による交差角は、直角又は直角に近い角度とする。
  - (2) 交差点の取付部及び交差点前後の相当区間の勾配は、できる限り緩やかにするものとする。
  - (3) 取付道路と開発区域外の歩道のある既存道路との交差の隅切りは曲線とする。
  - (4) 取付道路と開発区域外の既存道路との取付部には、開発区域外の既存道路の交通量及び幅員を勘案して所轄警察署及び公安委員会と交差点協議を行い適切な屈折車線等を設けるものとする。
  - (5) 道路の交差点間隔は、交通の安全上適切な距離をとるものとする。
  - (6) 交差脚数は、4以下とする。
  - (7) 著しい屈曲部には、道路を接続してはならない。

道路の隅切りの長さ

道路幅員	4m	5m	6m
4m	3	3	3
5m	3	3	3
6m	3	3	3 ※1 (5)

(注) 交角が60度以下又は120度以上の場合は、道路の隅切りの長さは、増減するものとし、その決定にあたっては、所轄警察署及び公安委員会と交差点協議を行うものとする。

※1 既存道路と開発区域の取付道路との隅切りに適用する。

- 6 道路の舗装は、次に掲げる事項を遵守し、原則としてアスファルト舗装とする。
- (1) アスファルト舗装の設計施工については、次のとおりとする。
    - ア 舗装の設計品質管理、施工等については日本道路協会のアスファルト舗装要綱（以下「舗装要綱」という。）に準拠するものとする。
    - イ 舗装の設計に当たっては、必ず土質調査を行い、その資料に基づいて舗装要綱による舗装断面を決定し、事前に当該道路を管理することとなる者と協議するものとし、その後における変更も事前に協議するものとする。
    - ウ 曲線部坂路中の交差点、急坂路、歩行者の多い横断歩道の前及び縦断勾配が7%以上の道路には、滑り止舗装をするものとする。
  - (2) 事前協議資料は、次のとおりとする。
    - ア 平面図（切土、盛土区分を明示し、CBR試験位置を記入）
    - イ 標準断面図
    - ウ CBR試験データ
    - エ 舗装厚計算書
    - オ 舗装詳細図

- 7 セメントコンクリート舗装は、次に掲げる事項を遵守し、道路縦断勾配が急な場合又は小規模な宅地開発でアスファルト舗装が困難な場合に行うものとする。
- (1) 舗装断面は、日本道路協会のセメントコンクリート舗装要綱に準拠するものとする。
  - (2) 舗装を行う場合又は舗装後において変更する場合は、事前に当該道路を管理することとなる者と協議するものとする。
  - (3) 事前協議資料は、前項第2号の規定を準用する。
- 8 歩道及び自動車乗入れ部舗装は、次表を標準とする。

歩道舗装構造図

舗装の種類別	構	造
アスファルト舗装	表層：密粒度アスファルト	3
	路盤：クラッシャーラン C-30	10
	路床	
		13
コンクリート舗装	表層：コンクリート $\sigma 28=18\text{N}/\text{mm}^2$	7
	路盤：クラッシャーラン C-30	10
	路床	
		17
平板舗装	表層：コンクリート平板	6
	モルタル	3
	路盤：クラッシャーラン C-30	10
	路床	
		19

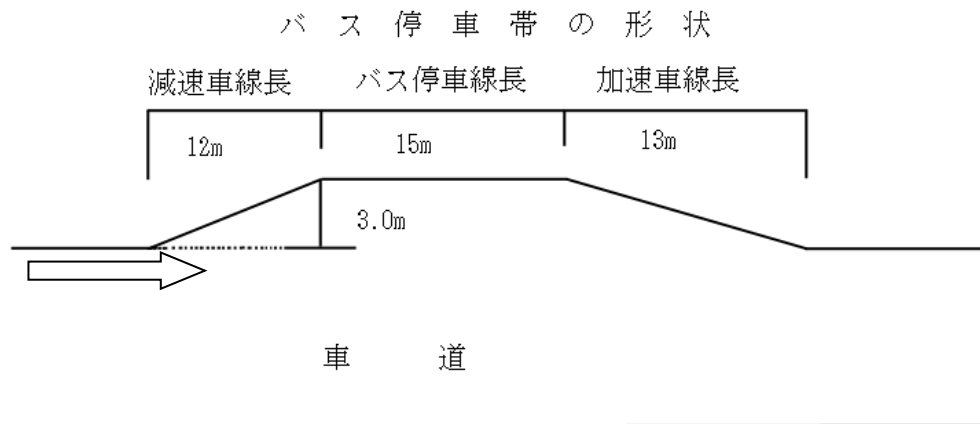
自動車乗入れ部舗装構造図

舗装の種類別	構	造
アスファルト舗装	表層：密粒度アスファルト	5
	上層路盤：粒度調整碎石 M-30	10
	下層路盤：再生クラッシャーラン RC-40	15
	路床	
		30
コンクリート舗装	表層：コンクリート $\sigma 28=18\text{N}/\text{mm}^2$	10
	路盤：クラッシャーラン C-30	10
	路床	
		20

(注) 住居の乗入れ部は、この表を標準とし、その他の乗入れ部については、その都度協議を行うものとする。

9 橋梁の設計は日本道路協会の道路橋示方書によるものとし、設計自動車荷重は、25 t とする。

10 バス停留施設については、開発区域内のバス路線に当たる道路に安全で円滑な交通を確保し、併せて、道路交通の機能を増進するため、次の図のとおりバス停車帯を設けなければならない。この場合において、バス停車帯は、次の図とする。



11 交通安全施設等については、交通事故防止及び交通の円滑化を図るため、次に掲げる事項を十分考慮するものとする。

- (1) 道路が鉄道又は主要な道路に平行している部分、急な屈曲部分、急勾配部分、見通しの悪い交差点、主要な交差点並びに通学児童及び歩行者の多い箇所には、ガードレール、ガードケーブル、防護柵、視線誘導標、カーブミラー、照明灯、標識等必要な交通安全施設を設置するものとする。
- (2) 前号に定めるもののほかに交通安全上必要と認められるものは、道路管理者、公安委員会又は鉄道管理者と協議し、必要な交通安全施設を設置するものとする。
- (3) 照明灯の配置及び設置場所については、日本道路協会の道路照明施設設置基準によるほか、道路管理者と協議して定めるものとする。

12 防護施設については、通行の安全を確保するため、次のいずれかに該当する区間の道路にガードレール等の防護柵を設置するものとする。この場合において、防護柵の構造及び設置方法については、日本道路協会の防護柵設置要綱に準拠するものとする。

- (1) 道路側の高さが2 m以上あり、車両が路外に逸脱した場合に乗員の安全が確保できない区間又はこの高さが原因となり重大事故が発生するおそれのある区間
- (2) 道路が池沼、河川、水路、鉄道等に接近しており、安全確保のため必要な区間
- (3) 4 %以上の下がり勾配の曲線部の区間

13 街路樹については、幅員3.5 m以上の歩道に植樹帯又は植樹柵を設けることができる。ただし、交差点端部から10 m以内には、これを設けてはならない。この場合において、街路樹の樹種については、協議の上定めるものとする。

1 4 道路の占用については、次に定めるものとする

- (1) 電柱、電話柱及び防犯灯専用柱（支線及び支柱を含む。）の建柱位置は、道路敷外に用地を確保して設置する。ただし、やむを得ない事情があると当該道路の管理者が認める場合は、次のとおりとする。

ア 歩道を有する道路にあっては、その歩道内の車道側に設置する。

イ 法敷（石積擁壁を含む。）を有する道路にあっては、その法敷内に設ける。

ウ 区間道路で規定幅員外に路上施設帯を有する道路にあっては、その路上施設帯に設置する。

- (2) 前号に定めるもののほか、道路法第32条及び第33条の規定並びに市長が別に定めるところによる。

1 5 開発行為の施行に当たり、既存道路を工事用道路として利用する必要がある場合には、その計画について、道路管理者と事前に協議をし、承認を得るものとする。この場合において、その行為により道路を破損した場合は、開発者の責任において維持及び修繕を行わなければならない。

1 6 道路境界標（以下「境界標」という。）については、道路と民地との境界を明確にするため、境界標を変化点又は必要箇所に設置するものとし、境界標の構造及び設置箇所は、次のとおりとする。

- (1) 境界標柱の構造は、コンクリート杭（10cm×10cm×80cm、大分市名入り）とすること。ただし、設置が困難な場合は、金属標（5cm×5cmアンカー付、大分市名入り）とする。

(2) 境界標は、道路の交差点、境界点及び道路区域線の変化点に堅固に固定埋設すること。

(3) 構造物をもって境界としている場合は、境界標を構造物に設置すること。

1 7 第1項から前項までに規定するもののほか、道路の構造については、道路構造令（昭和45年政令第320号）及び大分市市道の構造の技術的基準等に関する条例（平成24年大分市条例第69号）に定める技術基準を準用するものとする。

1 8 開発区域内の既存の市道の法面・緑地帯などの公有地は、保存若しくは公共施設としての土地利用を図ること。

1 9 開発行為で設置した開発道路の法面（構造物を設ける場合にあっては、当該構造物端から1～2mの範囲）については原則、防草対策に努めること。

2 0 開発区域が幅員6m未満の道路に接する場合にあっては、その中心線から3mまでの部分（市道以外の道路で建築基準法第42条第2項の規定により特定行政庁の指定を受けたものにあっては、2mまでの部分）を第1項から第17項までに規定する基準及び構造要件の全てを満たす道路として整備すること。

2 1 市長は、開発の目的、開発区域の規模等により前項の規定により難しい場合であつて、市道の通行の安全性の確保等の観点から特に支障がないと認めるときは、道路として整備することを要しないこととし、又は中心線からの距離を緩和し、道路として整備する部分を指定することができる。

(公園等)

**第29条** 開発行為における公園、緑地及び広場（開発行為において造成上やむを得ず生じ、又は残ることとなる法面等を除く。以下「公園等」という。）の設置の技術基準は、都市公園法（昭和31年法律第79号）、高齢者、障害者等の移動等の円滑化の促進に関する法律（平成18年法律第91号）、大分市開発行為の許可の基準に関する条例（令和4年大分市条例第65号）及び大分市都市公園条例（昭和38年大分市条例第49号）に定めるもののほか、次条から第30条までのとおりとする。

(公園等の配置及び規模の基準)

**第29条の2** 開発区域の面積が1ha以上の場合にあっては、次表に掲げる開発区域の面積の区分に従い、1箇所当たりの公園面積、公園の数及び公園等の総面積の欄に掲げる公園等を設置するものとする。ただし、開発行為の目的が宅地分譲の場合にあっては、次表中「1箇所当たりの公園面積」とあるのは「1箇所当たりの公園面積（土地の平坦部分の面積に限る。）」と、「公園等の総面積」とあるのは「公園の総面積（土地の平坦部分の面積に限る。）」とする。

公園等の規模

開発区域の面積	1箇所当たりの公園面積	公園の数	公園等の総面積
1ha以上～ 5ha未満	300㎡以上	1～3箇所	開発区域の面積の 3%以上
5ha以上～ 20ha未満		1,000㎡以上の公園 1箇所以上	
20ha以上		1,000㎡以上の公園 2箇所以上	

2 前項の規定に基づき設置する公園は、開発区域内の住民全てが利用しやすい開発区域の中央部に設置する等、公園の機能が十分に発揮されるよう適切な位置に配置するものとする。

(公園)

**第29条の3** 公園は、次に定めるとおりとする。

- (1) 公園の周囲は、民有地に直接接してはならない。また、公園の周囲には、道路を配置するものとし、やむを得ない場合は、公園周長の1/4以上を道路に接し、他は幅員2mの管理道を配置することができる。
- (2) 公園の出入口付近に道路の転回広場を設けてはならない。
- (3) 公園の種別、標準面積及び誘致圏は、次表を標準とする。

公園の構成

種別	標準面積	誘致圏	備考
街区公園	0.25ha	250m以内	主として街区内に居住する者の利用に供することを目的とする公園
近隣公園	2ha	500m以内	主として近隣に居住する者の利用に供することを目的とする公園
地区公園	4ha	1,000m以内	主として徒歩圏内に居住する者の利用に供することを目的とする公園

(注) 街区公園の誘致圏は、交通量の多い主要道路、鉄道、河川、崖、規模の大きい施設その他の児童の通行を危険又は不能にする地物、施設等がある場合、その地物、施設等によって遮断されるものとみなす。

- (4) 公園に設ける施設は、児童の遊戯、運動等の能力に応じた各種の遊具施設及び自由な行動のための空地的施設を中心に設計し、必要に応じて児童自らが遊びを創造し得るように配慮した施設若しくは空間又は地区住民のための施設を確保するものとする。なお、公園に設ける施設の種別は、次表に掲げる公園の種類に応じ設置するほか、周辺の公園整備状況を考慮して設置するものとし、整備の具体的内容については、これらの施設の管理者となるべき者と協議の上定めるものとする。

公園施設一覧表

種類	標準施設
街区公園	植栽、遊具類（ランコ、すべり台、複合遊具、健康器具等）、園路・広場、休憩施設（ベンチに限る。）、園名板、照明灯、車止め、柵、便所、水飲場、排水施設等
近隣公園 地区公園	街区公園に設けるもののほか、運動施設及び駐車場等を適宜付加する。

(5) 公園に植栽する樹種及び樹木の大きさの選択に際しては、地域の植生を考慮するとともに、公園の形態及び周辺的环境等を十分考慮し、次の定めにより決定するものとする。

ア 公園の緑化率は、街区公園にあつては30%以上、近隣公園及び地区公園にあつては50%以上を目指すとする。

イ 配植については、高木、中木等の、常緑樹及び落葉樹をバランス良く用いて、樹木の特性を生かした配植とし、山掘り等は使用しないこと。また、果実（食用）のなる樹木や、トゲのある樹木などは植栽しないこと。

ウ 高木は、隣地境界線から5m以内には植栽しないこと。

エ 樹木の規格を考慮し、生育に必要な量の客土及び土壌改良材を施して植栽すること。

- (6) 遊具類は、国土交通省の「都市公園における遊具の安全確保に関する指針（改訂第3版）」に適合したものとする。（一般社団法人日本公園施設業協会「遊具の安全に関する規準 J P F A - S P - S : 2 0 2 4」参照）
- (7) 遊具類は、公園の種類、規模及び性格に適するよう、種類及び総数を決定すること。
- (8) 遊具類の設置に当たっては、次のとおりとする。
- ア 障害物及び動線の混乱による衝突をなくすため、安全領域を十分確保すること。
  - イ 製造者、製造年月日等の情報をラベル等により表示すること。
- (9) 公園には、次の遊具類は設置しないものとする。
- ア 揺動部分自体の重量の重いもの
  - イ 揺れ幅が大きく、容易に利用者が制御できない状態にあるもの
  - ウ 定員の制限が難しく、過剰人数で利用可能なもの
- (10) 出入口は、利用者のために適切な位置、箇所数及び構造を備え、災害時の避難場所としての効用を考慮して設置するとともに、次の定めによるものとする。
- ア 原則として2箇所以上の出入口を設けること。なお、1箇所は管理車両及び身体障害者用車椅子が容易に出入りできる構造とし、有効幅員を4m以上とすること。
  - イ 児童等の飛び出しを防止する構造とすること。また、歩道のない道路に接続する場合は、原則として道路のすみ切りより5m以内に設けないこと。
  - ウ 主たる出入口のうち1箇所以上は、園名板又は園名を記した門柱を設け、文字は、刻み込み等の手法を用いて書き込まれたものであること。
  - エ 出入口の幅は、120cm以上とすること。ただし、地形の状況その他の特別の理由によりやむを得ない場合は、90cm以上とすることができる。
  - オ 出入口の幅が150cm以上の場合にあっては、鍵付きで取外し可能な車止めを設け、相互間の間隔は90cm以上とすること。
  - カ 出入口からの水平距離が150cm以上の水平面を確保すること。ただし、地形の状況その他の特別の理由によりやむを得ない場合は、この限りでない。
  - キ クに掲げる場合を除き、車椅子使用者が通過する際に支障となる段がないこと。
  - ク 地形の状況その他の特別の理由によりやむを得ず段を設ける場合は、傾斜路（その踊場を含む。以下同じ。）を併設すること。
- (11) 園路は、歩行、散策等の利用に適した経路、線形、幅員及び勾配とするとともに、次の定めにより決定するものとする。
- ア 出入口から特定公園施設（園路及び広場、屋根付広場、休憩所、野外劇場、野外音楽堂、駐車場、便所、水飲み場、手洗場、管理事務所、掲示板並びに標識をいう。以下同じ。）及び主要な公園施設（以下「特定公園施設等」という。）へ至る園路のうち、公園利用者の移動が最も一般的な経路の1箇所以上を移動等円

滑化園路（大分市都市公園条例第4章都市公園移動等円滑化基準に適合する園路をいう。）とする。

イ 有効幅は、180cm以上とすること。ただし、地形の状況その他の特別の理由によりやむを得ない場合は、通路の末端の付近の広さを車椅子の転回に支障のないものとし、かつ、5.0m以内ごとに車椅子が転回することができる広さの場所を設けた上で、幅を120cm以上とすることができる。

ウ エに掲げる場合を除き、車椅子使用者が通過する際に支障となる段がないこと。

エ 地形の状況その他の特別の理由によりやむを得ず段を設ける場合は、傾斜路を併設すること。

オ 縦断勾配は、5%以下とすること。ただし、地形の状況その他の特別の理由によりやむを得ない場合は、8%以下とすることができる。

カ 横断勾配は、1%以下とすること。ただし、地形の状況その他の特別の理由によりやむを得ない場合は、2%以下とすることができる。

キ 路面は、硬くしまっていて滑りにくい仕上げがなされたものであること。

ク 原則として路面から200cmまでの空間に天井、壁面、標識等からの突起物を設けないこと。やむを得ず突起物を設ける場合は、柵の設置等により進入防止措置を講ずること。

(12) 前号エにより、やむを得ず園路に階段等を設置する場合は、歩行、散策等の利用に適した形状とするとともに、次によるものとする。

ア 手すりが両側に設けられていること。ただし、地形の状況その他の特別の理由によりやむを得ない場合は、この限りでない。

イ 手すりの端部の付近には、階段の通ずる場所を示す点字を貼り付けること。

ウ 回り段がないこと。ただし、地形の状況その他の特別の理由によりやむを得ない場合は、この限りでない。

エ 踏面は、滑りにくい仕上げがなされたものであること。

オ 段鼻の突き出しその他のつまずきの原因となるものが設けられていない構造のものであること。

カ 階段の両側には、立ち上がり部が設けられていること。ただし、側面が壁面である場合は、この限りでない。

キ 階段を設ける場合は、傾斜路を併設しなければならない。ただし、地形の状況その他の特別の理由により傾斜路を設けることが困難である場合は、エレベーター、エスカレーターその他の昇降機であって高齢者、障害者等の円滑な利用に適した構造のものをもってこれに代えることができる。

(13) 園路に設ける傾斜路（階段又は段に代わり、又はこれに併設するものに限る。）は、歩行、散策等の利用に適した形状とするとともに、次によるものとする。

ア 幅は、120cm以上とすること。ただし階段又は段に併設する場合は、90cm以上とすることができる。

- イ 縦断勾配は、8%以下とすること。
  - ウ 横断勾配は、設けないこと。
  - エ 路面は、滑りにくい仕上げがなされたものであること。
  - オ 高さが75cmを超える傾斜路にあっては、高さ75cm以内ごとに踏幅150cm以上の踊場が設けられていること。
  - カ 手すりが両側に設けられていること。ただし、地形の状況その他の特別の理由によりやむを得ない場合は、この限りでない。
  - キ 傾斜路の両側には、立ち上がり部が設けられていること。ただし、側面が壁面である場合は、この限りでない。
- (14) 高齢者、障害者等が転落する恐れのある場所には、柵、適切な組合せの視覚障害者誘導用ブロックその他の転落防止設備を設けることとする。
- (15) 公園に設ける広場の舗装はふるい真砂土で厚さ10cm以上とし、勾配は、0.5～1.0%程度とする。
- (16) 屋根付広場を設ける場合は、そのうち1以上は、次に掲げる基準に適合するものでなければならないものとする。
- ア 出入口の幅は、120cm以上とすること。ただし、地形の状況その他の特別の理由によりやむを得ない場合は、80cm以上とすることができる。
  - イ 車椅子使用者が通過する際に支障となる段がないこと。ただし、地形の状況その他の特別の理由によりやむを得ず段を設ける場合は、傾斜路を併設すること。
  - ウ 戸を設ける場合は、幅80cm以上とし、高齢者、障害者等が容易に開閉し、通過できる構造とすること。
  - エ 車椅子使用者の円滑な利用に適した広さが確保されていること。
- (17) 公園面積2,500㎡以上の公園には、原則として便所を設置し、そのうち1以上は、バリアフリートイレ、男性用小便器及び手洗場を設けるとともに、次によるものとする。ただし、近くに公衆便所が設置されている場合、遊具等の施設配置により災害時における緊急避難場所のスペースを確保することが困難な場合等はこの限りではない。
- ア 床の表面は、滑りにくい仕上げがなされたものであること。
  - イ 男子用小便器は、1以上の床置き小便器、壁掛式小便器（受け口の高さが35cm以下のものに限る。）その他これらに類する小便器を設けること。
  - ウ 前号の規定により設けられる小便器には、手すりが設けられていること。
  - エ バリアフリートイレ及び便所の出入口の幅は、80cm以上とすること。
  - オ バリアフリートイレ及び便所の出入口に、車椅子使用者が通過する際に支障となる段がないこと。ただし、地形の状況その他の特別の理由によりやむを得ず段を設ける場合は、傾斜路を併設すること。
  - カ 便所の出入口にバリアフリートイレが設けられていることを表示する標識を設けること。
  - キ バリアフリートイレに戸を設ける場合は、幅80cm以上とし、容易に開閉し、

通過できる構造とすること。

ク バリアフリースイレは、車椅子使用者の円滑な利用に適した広さが確保されていること。

ケ バリアフリースイレには、腰掛便座及び手すりを設けること。

コ バリアフリースイレには、高齢者、障害者等の円滑な利用に適した構造の水洗器具を設けること。

サ 手洗場は、高齢者、障害者等の円滑な利用に適し、かつ、維持管理を考慮した構造のものとする。

(18) 水飲場は、高齢者、障害者等の円滑な利用に適した構造とし、飲み口までの高さは、70～80 cm 程度、下部の高さ65 cm 以上、奥行き45 cm 以上のスペースとするものとする。また、周辺の床面は、段差がなく、平坦で固く締まっていて濡れても滑りにくい仕上げとし、車椅子使用者が接近できるよう使用方向に150 cm 以上、幅150 cm 以上の水平部分を設けるものとする。

(19) 掲示板は、高齢者、障害者等の円滑な利用に適した構造とし、表示された内容が容易に識別できるものとする。

(20) 標識は、高齢者、障害者等の円滑な利用に適した構造とし、表示された内容が容易に識別できるものとする。また、特定公園施設の配置を表示した標識は、そのうち1以上は、園路及び広場の出入口の付近に設けるものとする。

(21) 周囲及び幼児等の利用が予測される危険な箇所には、外柵及び危険防止柵（堅固で耐久力のあるもの）を設置するものとする。なお、柵の地上高は、次に掲げるものを標準とする。

ア 公園等と隣接地が平坦である場合、公園等が隣接地より低い場合、又は公園等が隣接地より高い場合であって高低差が60 cm 未満の場合 柵の地上高75 cm 以上

イ 公園等が隣接地より60 cm 以上高い場合 柵の地上高120～150 cm

ウ 隣接地が水路、崖その他特に危険な個所の場合 柵の地上高180 cm 以上

(22) 園路、広場その他必要な場所には、照明灯を設置し、次に掲げるものを標準とする。

ア 主な場所で5～30 Lx、その他の場所で1～10 Lx とし、照明する場所の性格や使用形態を明確にした上で適正な照度とすること。

イ 配線は、地下埋設管配線とし、灯具、灯柱、分電盤等の製品については、市の指定する製品又はこれと同等以上の製品を使用すること。

ウ 施工については、電気事業法（昭和39年法律第170号）に基づく電気設備に関する技術基準を定める省令（平成9年通商産業省第52号）の規定によること。

エ 照明の点灯及び消灯は、ソーラータイマー・自動点滅器とタイマーの併用によること。

オ LED照明、省エネ部品等を使用し、維持管理及び環境に配慮した対策を講ず

ること。

- (23) 雨水等の地表水、汚水等を排除するために必要な排水設備を設け、公共の排水施設に接続するものとする。また、排水設備に用いる排水管きよの最小内径は、150mmとし、その勾配及び断面積が排水すべき地表水及び汚水を支障なく流下させることができるものであるとともに、維持管理上支障のない規格構造とするものとする。
- (24) 施設・植栽など整備の具体的内容について、細部設計協議を行い、着工までに設計図の承認を受けるものとする。
- (25) 公園施設として設けられる建築物の建築面積は、原則として当該公園の敷地面積の2%を超えてはならないものとする。
- (26) 敷地内には、公園施設以外の施設、工作物、その他の物件を設けてはならない。ただし、法第7条及び都市公園法施行令（昭和31年政令第290条）第12条各号に定める占用物件であって法第6条の許可を受けたものは、この限りでない。なお、占用物件については、都市公園法施行令第15条及び第16条を遵守するものとする。
- (27) 帰属対象区域を明示する境界標（コンクリート杭10cm×10cm×80cm 大分市名入り）を設置するものとする。ただし、設置が困難な場合は、金属標（5cm×5cmアンカー付 大分市名入り）とする。
- (28) 公園の土地には、所有権以外の権利（抵当権、地役権等）が設定された土地を含まないこと。
- (29) 敷地内に急な斜面地、狭少不整備な未利用地及び造成のため生ずるのり面、道路、河川、宅地その他明らかに公園以外の目的をもつ土地並びに施設の構成部分とみなされる土地は含まないこと。
- (30) 公園の用地に低湿地、高圧送電線塔等その利用に障害及び危険となる土地を含んではならない。また、原則として高圧送電線下の土地に設けてはならない。
- (31) 開発区域周辺の公園配置を勘案し、地区居住者の利用の便（緑道、歩道、学校、近隣センター等との関連）と景観が十分生かされるとともに、災害時の避難場所としての効用を果たすため、その形状は、正方形又はこれに近い長方形の平坦な土地で、著しく狭長屈曲したものであってはならない。
- (32) 敷地は、その利用維持管理上必要な整地を行うものとし、街区公園にあっては、原則として外周部分を除き、敷地の全部を平坦地とするものとする。
- (33) 外周道路との高低差は、公園の計画上特に必要がある場合を除き、4m以内とし、必要に応じ擁壁、石積、芝張その他の緑化工法等により公園に対し十分な保護をしなければならない。
- (34) 敷地が塵芥、へどろ、岩石等著しく不適當と思われる土質の場合又は軟弱地盤の場合は、良質土と入れ替えて造成すること。

(緑地)

**第30条** 開発区域内における緑地については、次の各号によるものとする。

- (1) 開発行為の計画に当たっては、既存緑地をできる限り保存するよう配慮するとともに新たに緑地を設け積極的に緑化を図るものとする。また、植栽する部分については、表土の復元を行い、緑地の配分については、次のとおりとする。
  - ア 開発区域の周辺部における既存緑地の保存に努めること。また、裸地部分は、植栽する等緑地の確保については、最大の配慮をすること。
  - イ 開発区域における住宅等建築物の敷地空間の確保及び緑化を積極的に進めること。
  - ウ 緑地が宅地に接する部分は幅員2m以上の管理道を設け、宅地以外の民有地と接する部分は、構造物で区切ること。
  - エ 周辺の住環境に支障をきたす場合は、隣地境界線から5m以内の既存高木等の伐採を行うこととし、伐採後は地盤の保護を行うこと。
- (2) 緑地には、植栽、通路、ベンチ、園名板、照明灯、外柵等を設置することができる。
- (3) のり面を緑地とする場合は、次のとおりとする。
  - ア のり面は、防災面及び修景的にも極めて重要な事項であるので樹木を集団に育成する緑化を原則とし、積極的に緑化しなければならない。
  - イ 盛土のり面は、表土を厚さ20cm以上復元し、ポット苗等による木本類主体の植栽を行うこと。
  - ウ 盛土のり面の土羽土は、表土を使用し、砂質土の場合は、編柵工を併用すること。
  - エ 盛土のり面は、湧水及び決壊を考慮して、排水施設、土留め施設等を必要に応じて設置すること。
- (4) 植栽については、次のとおりとする。
  - ア 植栽密度は、苗木（ポット苗）を1平方メートル当たり2本程度とすること。
  - イ 客土量は、表土を20cm以上復元し、その中に植栽すること。
  - ウ 支保工又は施肥は、必要に応じて実施すること。
- (5) 通路は、前条第11号から第13号までの園路の例による。
- (6) 休憩所（パーゴラ等の休憩スペースを含む。）は、前条第16号の屋根付広場の例による。
- (7) 外柵は、前条第21号の外柵及び危険防止柵の例による。
- (8) 照明灯は、前条第22号の例による。
- (9) 緑地が開発道路等と接する部分には、幅2mの防草コンクリートを設けるものとする。

(排水計画)

**第31条** 開発区域内の排水施設（以下「排水施設」という。）は、関連する周辺地域への影響を考慮し、危険が生じないように対応するとともに、想定される雨水及び汚水（以下「下水」という。）を有効に排出できるよう計画するものとする。

2 開発者は、開発区域内の雨水を流域内の河川又は排水路その他の排水施設（以下「河川等」という。）に放流することにより、出水のおそれがあると認められる場合は、河川等の改修及び雨水排水調整施設の設置等適切な措置を講じるものとする。

3 前項の規定に関わらず市長の指定する河川の流域内における1ヘクタール以上の開発行為において、その雨水排水を指定する河川に直接的又は間接的に放流する場合は、その河川管理者と協議を行い、「防災調節池等技術基準」等に基づき、原則として雨水排水調整施設の設置をするものとする。

4 前項で定める市長の指定する河川は、当面、旧寒田川、鴨園川、光吉谷川、馬入川、迫川とする。

5 前2項に関する開発に伴う雨水処理は、関連する周辺地域への影響を考慮し、開発行為に伴い設置する道路の舗装、雨水溜ますは浸透する材料を使用することに努める。

6 排水施設の技術基準は次のとおりとする。

(1) 排水施設は、放流先の排水能力、利水の状況その他の状況を十分把握勘案して、開発区域内の下水を有効かつ適切に排水できる区域外の下水道又は河川等に接続するものとする。ただし、区域内の排水を接続することとなる河川等に利水権者等がある場合は、それぞれの権利者及び管理者と十分な協議を行うものとする。また、改修、付替等の必要が生じた場合は、市長等と協議の上開発者の負担においてこれを実施するものとする。

(2) 大分市公共下水道事業全体計画区域内の場合は、下水の排除は雨水と汚水を別系統で流すことを原則とする。ただし、これにより難しい場合は市長等と協議するものとする。

(3) 排水施設の計画は、自然流下方式を原則とする。ただし、これにより難しい場合は、市長等と協議するものとする。

(4) 排水施設は、次項に規定するところにより、漏水及び地下水等の浸入を防止するために必要な水密性を有するものとする。

(5) 排水施設は、清掃、点検その他の維持管理に支障が生じないものとする。

(6) 排水管きよの設計は、沈殿物の堆積及び下水の嫌気化を防止するため、十分な流速及び掃流力を持つとともに滞留のないようにする。ただし、末端管きよ（次項第1号エただし書に規定する最小管径を用いた管きよをいう。）は、計画水量を考慮した上で設計するものとする。

(7) 排水管きよの計画断面は、円形管の場合は計画流量を満流で流し得る断面とし、く形きよの場合は水深90%で計画流量を流し得る断面とする。なお、余裕率は、次項第3号に規定する率を標準とする。

(8) 第38条第2項の規定により設けられる汚水処理施設は、放流水が下流の雨水に悪影響を与えないような十分な処理能力を備えるものとする。

7 排水施設の構造の基準は、次のとおりとする。

(1) 排水管きよ（汚水）

ア 管種は、原則として、下水道用硬質塩化ビニル管又は遠心力鉄筋コンクリート管とする。

イ 計画汚水量は、上下水道事業管理者の定める時間最大汚水量とする。ただし、温泉の場合又は特に多量の汚水が想定される場合は、別途協議するものとする。

ウ 流速は、計画汚水量に対し、原則として最小0.6 m/秒、最大3.0 m/秒とする。

エ 最小管径は、200 mmを標準とする。ただし、次に掲げる場合は、最小管径を150 mmとすることができる。

(ア) 使用範囲が、流域からの流入のおそれがない行き止まり道路であって、最上流から最初の会合点までの区間が50 m以内の場合

(イ) 取付管径は100 mmとし、排水設備の排水管の内径が100 mmを超えない場合

オ 自然流下によらない排水管径は、75 mmを標準とする。

カ 最小土被りは原則として、1 m以上とする。この場合において、公共ます取付管及び他の埋設物の関係を考慮するとともに、国道、県道及び市道の浅埋については、各道路管理者との協議により決定するものとする。

キ 曲管使用については、変化点の多い既存道路及び地下埋設物が輻輳し、地下埋設物移設が困難な場合に使用することができ、管径200 mmを対象とする。なお、施工の基準は次のとおりとする。

(ア) 1 スパン内最大屈曲数は、区間延長25 m以内において2箇所までとし、25 mを超え100 m以内は1箇所とする。

(イ) 平面屈曲の最大屈曲角は45度以内とし、縦断屈曲の最大屈曲角は15度以内とする。

(ウ) 平面屈曲部においては、縦断勾配を一定とする。

(エ) 曲管にはベンド管を使用すること。また、自在継手を組み合わせる場合は、本管用自在継手との組み合わせとする。

(オ) 曲管使用部（平面屈曲）の管頂30 cmに埋設シートを設置する。

ク 曲管使用についての管理引継ぎは、次のとおりとする。

(ア) 曲管使用部の管頂30 cmにベンド管中心部から上下流に1 mずつ埋設シートを設置する。

(イ) 上下流のマンホールにペンキ等で上流曲管、下流曲管と記載すること。この場合において、組立マンホールにあつては壁側面等に、塩ビマンホールにあつては内蓋に記載するものとする。

(ウ) 次に掲げる項目を行った上で、その結果を上下水道事業管理者に報告すること。

(i) ベント管中心を三点管理

(ii) 上下流マンホールからベンド管中心の距離の測定

(iii) 曲管角度の測定

(iv) 曲管使用部分の布設完了写真

(2) 排水管きよ (雨水)

ア 計画雨水区域は、開発区域を含む地形上の流域とする。計画雨水量の算定は、合理式を用いるものとし、管内流速は、最小0.8 m/秒から最大3.0 m/秒までを標準とする。なお、流速は、下流に行くに従い漸増させ、勾配は、下流に行くに従い緩くなるよう定める。

イ 断面は円形、く形きよ又は開きよとする。

ウ 管種は原則として、下水道用硬質塩化ビニル管、遠心力鉄筋コンクリート管、ボックスカルバート又は強化プラスチック複合管とする。

エ 開きよは原則として、U型側溝 (二次製品)、現場打ち、石積ブロック又は雑割石とする。

オ 計画雨水量の算定公式は、大分県が定める「都市計画法 開発許可制度の手引き 大分県土木建築部都市・まちづくり推進課」の排水施設に関する基準に基づくものとする。

カ 最小管径は、300 mmを標準とする。ただし、最上流区間に設置する本管であって、当該本管に他の本管及び内径200 mm以上の取付管の接続が現在及び将来にわたって見込まれない場合は、最小管径を250 mmとすることができる。

キ く形きよの最小断面積は、900 cm<sup>2</sup>以上とし、公共の用に供する道路に設ける側溝については、落蓋式構造を原則とする。

(3) 排水管きよ (汚水・雨水)

ア 管きよの流量は、次式を標準として算出する。

円形管 (クッター公式)

$$Q = A \cdot V$$

$$V = \frac{23 + \frac{1}{n} + \frac{0.00155}{I}}{1 + (23 + \frac{0.00155}{I}) \cdot \frac{n}{\sqrt{R}}} \cdot \sqrt{R} \cdot I = \frac{N \cdot R}{\sqrt{R} + D}$$

$$N : (23 + \frac{1}{n} + \frac{0.00155}{I}) \sqrt{I}$$

$$D : (23 + \frac{0.00155}{I}) n$$

Q : 流 量 (m<sup>3</sup>/秒)

A : 流水の断面積 (m<sup>2</sup>)

V : 流 速 (m/秒)

n : 粗度係数

R : 径深 (m) (= A/P)

P : 流水の潤辺長 (m)

I : 勾配 (分数又は小数)

< 形きよ及び台形きよ (マニング公式)

$$Q = A \cdot V$$

$$V = \frac{1}{n} \cdot R^{\frac{2}{3}} \cdot I^{\frac{1}{2}}$$

Q : 流 量 (m<sup>3</sup>/秒)

A : 流水の断面積 (m<sup>2</sup>)

V : 流 速 (m/秒)

n : 粗度係数

R : 径深 (m) (= A/P)

P : 流水の潤辺長 (m)

I : 勾配 (分数又は小数)

< 粗度係数基準値 >

硬質塩化ビニール管	0.010
遠心力鉄筋コンクリート管	0.013
ボックスカルバート及びU型側溝 (二次製品)	0.013
開きよ及び台形きよ (現場打ち)	0.015
〃 (石積ブロック)	0.020

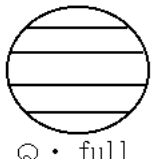
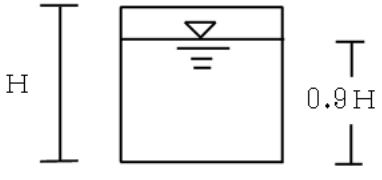
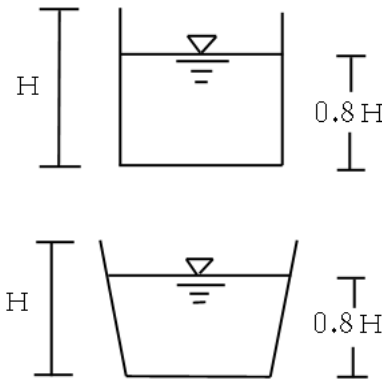
<汚水管余裕率>

円形管	小径管	( $\phi 150 \text{ mm} \sim \phi 600 \text{ mm}$ )	約 100%
"	中径管	( $\phi 700 \text{ mm} \sim \phi 1,500 \text{ mm}$ )	約 50%~100%
"	大径管	( $\phi 1,650 \text{ mm} \sim \phi 3,000 \text{ mm}$ )	約 25%~50%

《雨水管余裕率》

円形管	計画雨水量 10%以上 (満管流下能力を対象とする。)
く形きよ	計画雨水量 10%以上 (9割水深流下能力を対象とする。)
開きよ及び台形きよ	余裕高を 0.2Hとする。ただし、Hは開きよの深さであり、 $0.2H > 0.6\text{m}$ の場合は、0.6mとする。

《管きよ形状と余裕率》

形 状	余 裕 率
 <p>Q・full</p>	10%以上
	10%以上
	0.2H ただし、 $0.2H > 0.6\text{m}$ の場合は、0.6mとする。

イ 管きよの接合については、次のとおりとする。

(ア) 管きよの管径が変化する場合又は2本の管きよが合流する場合の接合方法は、原則として管頂接合又は水面接合とする。

(イ) 地表勾配が急な場合は、管径の変化の有無にかかわらず、地表勾配に応じて段差接合又は階段接合とする。

(ウ) 管きよが合流する場合の中心交角は、原則として90度以下とする。

ウ 管きよの基礎は、土質、地耐力、施工方法、荷重条件、埋設条件等に応じて施工するものとする。

エ 管きよの使用については、内圧及び外圧に耐えられるもので、円形管についてはヒューム管、塩ビ管等とし、く形きよについては現場打コンクリート造又はJIS工場製作による既製ボックスカルバートとする。計算式については、剛性管は、下水道協会土圧算定公式を、可とう性管は直土圧公式をそれぞれ用いる。

#### (4) マンホール（汚水・雨水）

ア マンホールは、維持管理の上で必要な箇所（管きよの起点、管きよの方向若しくは勾配が著しく変化する箇所、管きよ径等が変化する箇所、段差が生じる箇所又は管きよの会合する箇所をいう。）に設けるものとする。

イ マンホール蓋及び受枠の高さの調整及び固定は、蓋・受枠のがたつき、受枠の変形、ナットの緩み等の防止のため、原則として球面状の調整駒にて高さ調整を行い、無収縮モルタルにて固定を行うものとする。

ウ 汚水マンホールで上流及び下流管きよの段差が60cm以上の場合は、副管付マンホールとし、原則として外副管を設置するものとする。ただし、外副管設置が困難な場合（0号マンホールに設置しようとする場合を除く。）は、次に掲げるマンホールの区分に応じ、それぞれ定めるところにより、内副管を設置することができるものとする。

(ア) 1号マンホール 足掛金物との位置関係により内副管は1箇所までとし、それ以上は外副管とする。

(イ) 2号マンホール以上 内副管は2箇所までとし、それ以上は外副管とする。

エ マンホールは、その接続する管きよの内径又は内のり幅に応じ相当のインバートを設けるものとし、雨水を排除すべきマンホール及び開水路の段差については3m未満で設計するものとする。ただし、マンホール又は開水路の段差が1.5m超のときは、底部の洗掘を防ぐため、マンホールにあっては耐摩耗版を設けるものとし、開水路にあっては市長等と協議するものとする。

オ マンホール深5m以上の場合は、2号マンホール以上とし、はしご式足掛金物を使用する。さらに3～5mごとに中間スラブを設けるものとする。

カ マンホール底部には、下水の円滑な流下を図るため、管きよの接合又は会合の状況に応じたインバートを次のように設けるものとする。

(ア) インバートの幅は、下流管の大きさとする。

(イ) インバートの高さは、下流管径の2分の1とし、本管径 $\phi$ 1000mm以上の雨水管の場合は50cmとする。

(ウ) インバートの勾配は、上下流の管底差が4cm以下の場合は、上下流の管底をすり付け、4cmを超える場合は下流管勾配とする。これにより難しい場合は、市長

等と協議すること。

(エ) 汚水の跳ね上げ又はインバートの越流が予想される場合は、インバートの高さを調整する。

キ 足掛金物は、被覆製品等耐食性を考慮した製品とし、流出管から概ね45度の箇所に幅30cm以上のものを鉛直方向に30cm間隔となるように設置するものとする。この場合において、最底部は、インバート平面部から15cmから45cm以内に設置するものとする。

ク マンホール蓋の構造等については、大分市下水道用鋳鉄製マンホール蓋仕様書に基づき承認された認定品を使用するものとし、雨水（雨水と浄化槽処理水を共用して流す場合も含む。）は雨水用の蓋を、汚水は汚水用の蓋をそれぞれ使用する。

ケ マンホールの管きょ径別の最大間隔は、次表を標準とする。

管きょ径 (mm)	φ 1,000 以下	φ 1,500 以下	φ 1,650 以上
最大間隔 (m)	100	150	200

(注) 幅員が3m以下の道路にあつては、7.5mとする。

コ マンホール及び副管付マンホールの種類は、次表のとおりとする。

標準マンホールの形状別用途表

呼 び 方	形状寸法	用 途
1号マンホール	内径 φ 90 cm 円形	管の起点及びφ 600 mm以下の管の中間点並びに内径 φ 450 mmまでの管の会合点
2号マンホール	内径 φ 120 cm 円形	内径 φ 900 mm以下の管の中間点及び内径 φ 600 mm以下の管の会合点
3号マンホール	内径 φ 150 cm 円形	内径 φ 1,200 mm以下の管の中間点及び内径 φ 800 mm以下の管の会合点
4号マンホール	内径 φ 180 cm 円形	内径 φ 1,500 mm以下の管の中間点及び内径 φ 900 mm以下の管の会合点
5号マンホール	内法 210×120 cm 角形	内径 φ 1,800 mm以下の管の中間点又は最大内径 φ 1,000 mm（流入角度 90°）の会合点
6号マンホール	内法 260×120 cm 角形	内径 φ 2,200 mm以下の管の中間点又は最大内径 φ 1,000 mm（流入角度 90°）の会合点
7号マンホール	内法 300×120 cm 角形	内径 φ 2,400 mm以下の管の中間点又は最大内径 φ 1,000 mm（流入角度 90°）の会合点

(注) 円形マンホールにあつては底部の曲げ引張応力度を十分検討し必要な場合は鉄筋構造とし、角形マンホールにあつてはすべて鉄筋構造とする。

組立マンホールの形状別用途表

呼 び 方	形状寸法	用 途
組立0号マンホール	内径 φ 75 cm 円形	小規模な排水又は起点 他の埋設物の制約等から1号マンホールが設置できない場合
組立1号マンホール	内径 φ 90 cm 円形	管の起点及びφ 500 mm以下の管の中間点並びに内径 φ 400 mmまでの会合点
組立2号マンホール	内径 φ 120 cm 円形	内径 φ 800 mm以下の管の中間点及び内径 φ 500 mmまでの会合点
組立3号マンホール	内径 φ 150 cm 円形	内径 φ 1,100 mm以下の管の中間点及び内径 φ 700 mmまでの会合点

(注) 小規模な排水（雨水）での使用は、内径 400 mm以下の管の起点又は中間点での使用とする。0号マンホールは、原則として連続使用しないこと。0号マンホールを設置した前後のマンホールは、原則として1号以上のマンホールを設置することとする。

特殊マンホールの形状別用途表

呼 び 方	形 状 寸 法	用 途
特1号マンホール	内法 60×90 cm 角形	土被りが特に少ない場合又は他の埋設物等の関係等で1号マンホールが設置できない場合
特2号マンホール	内法 120×120 cm 角形	内径φ1,000 mm以下の管の中間点で円形マンホールが設置できない場合
特3号マンホール	内法 150×120 cm 角形	内径φ1,200 mm以下の管の中間点で円形マンホールが設置できない場合
特4号マンホール	内法 180×120 cm 角形	内径φ1,500 mm以下の管の中間点で円形マンホールが設置できない場合
現場打ち管きよ用マンホール	内法 90,120 cm 角形 内法 D×120 cm 角形	く形きよ、馬蹄形きよなど及びシールド工法などによる管きよの中間点。ただし、Dは管きよの内幅。
副管付マンホール (汚水管の場合)		管きよの段差が0.6m以上となる場合

(注) 特殊マンホールは、すべて鉄筋構造とする。ただし、特1号マンホールは構造計算の上、無筋構造とすることができる。

小型マンホールの形状別用途表

呼 び 方	形 状 寸 法	用 途
下水道用硬質塩化ビニール製小型マンホール	内径 φ30 cm 円形	内径 250 mm以下で将来延伸が見込まれない管の起点又は中間点

(注1) 小型マンホール深さは、2.5 m以下とする。

(注2) 段差使用する場合は、フリーインバートを使用すること。なお、立上管一体型を使用する場合は5 cm以上の段差、立上管差込型を使用する場合にあって本管口径200 mm以下の場合は55 cm以上、本管口径250 mmの場合は60 cm以上の段差を設けること。

(注3) 国道、県道及び市道（年度末における路上工事中止対象路線及び12時間交通量が1万台以上の計画路線）における車道部での使用は、原則として不可とする。

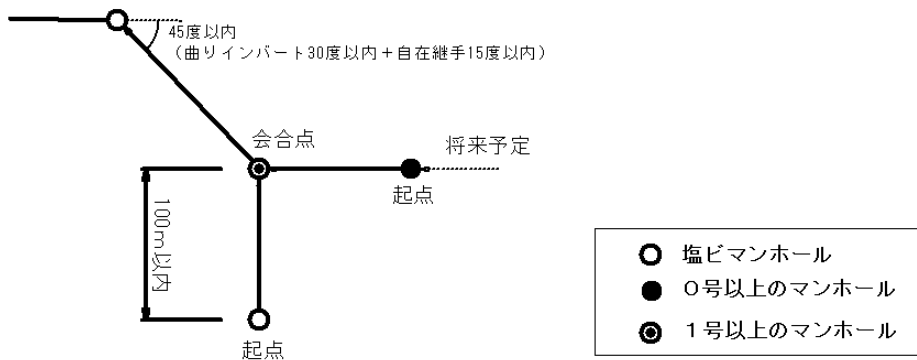
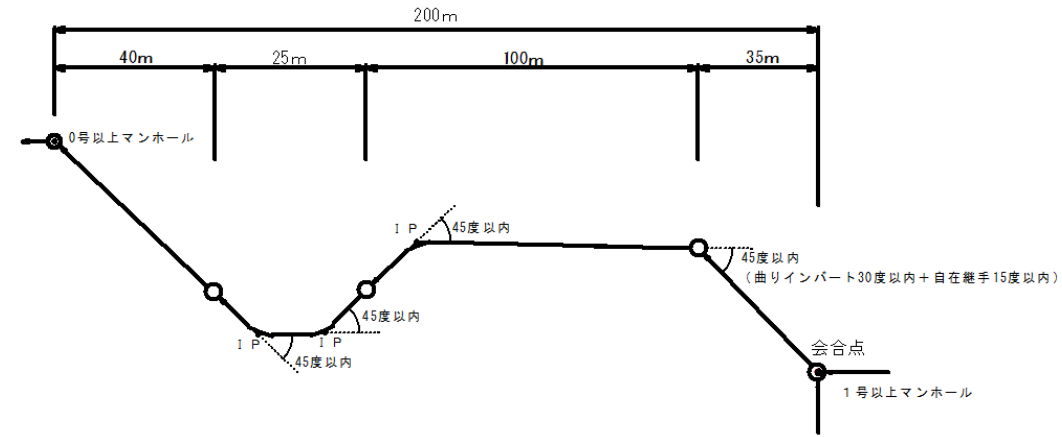
(注4) 折れ点での曲りインバートの使用は、30度以内とし、マンホール上流側での自在継手15度以内との組合せ角度は、45度以内とする。

(注5) 連続使用は、可とする。ただし、0号以上マンホールを上下流に配置するものとし、その最大間隔は、200 m以内とする。

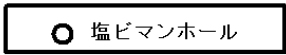
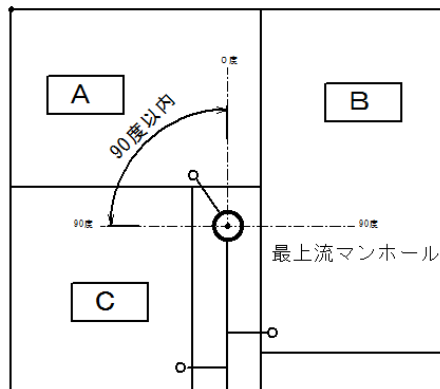
(注6) 会合点の使用は、原則として不可とする。

(注7) 起点マンホールへの取付は、1箇所までとし、フリーインバートを使用する。

《例》



最上流部で接続ますからの流入が1つの場合



サ マンホール蓋の使用基準は、次表を標準とする。

車道幅員 5.5m以上の道路	T-25
車道幅員が 5.5m未満であるが、一方通行等で大型車両の通行が予測される道路	
車道幅員 5.5m未満の道路又は歩道	T-14

(注) 車道幅員については、舗装幅員ではなく、有効幅員（側溝等を含む）とする。

シ 次世代マンホール蓋の設置箇所は、次表を標準とする。

設置箇所	交差点	T字路及び十字路等の車両通行のある箇所
	坂道	縦断勾配が7%以上ある場合
	過剰食い込みによる蓋開放が困難と思われる路線の車道部	国道、県道及び市道（年度末における路上工事中止対象路線及び12時間交通量が1万台以上の計画路線）

(注1) 交差点については、T字路及び十字路等で、それぞれが片側1車線以上の歩道付道路が交差する箇所とする。

(注2) 坂道については、滑り止め舗装の採択基準（九州地方整備局土木工事設計要領道路編）に準ずるものとする。

(5) 集水ます（雨水）

ア 集水ますは、前号アに規定する維持管理の上で必要な箇所に設けるものとする。

イ 集水ますは、深さ15cm以上の泥溜を設けるものとする。

(6) 公共ます（汚水・雨水）

ア 汚水ますは、原則として各戸（各区画）に設け、汚水ますの位置選定に当たっては、汚水本管との取付け及び建築物との関係を考慮の上、宅地内に設けるものとする。

イ 雨水ますは、原則として宅地ごとに設けるものとする。ただし、排水方式を側溝形式にする場合は、この限りでない。

ウ ますの設置位置は、原則として、官民境界から民地側50cm以内に設置するものとする。

エ ますの構造は、「下水道設計標準図」に記載されている硬質塩化ビニル製公共ますを原則とする。

オ ますの蓋は、大分市仕様書に基づき承認された認定品を使用するものとする。この場合において、蓋は、ます設置場所に見合った輪荷重に耐える構造のものを使用すること。

カ ますの最低深さは、0.9mを原則とする。なお、深さ及び取付管径に応じたますを採用するものとする。

ますの形状別採用基準

種別	寸法	取付管径	深さ
硬質塩化ビニル製 公共ます	φ 200 mm	～ φ 150 mm	0.9m～2.0m
硬質塩化ビニル製 公共ます	φ 300 mm	～ φ 200 mm	0.9m～2.5m
0号マンホールます	φ 750 mm	～ φ 250 mm	別途協議
1号マンホールます	φ 900 mm	～ φ 400 mm	別途協議
コンクリートます	φ 330 mm	～ φ 200 mm	～0.92m
コンクリートます	φ 500 mm	～ φ 200 mm	0.92m～1.18m
コンクリートます	φ 700 mm	～ φ 250 mm	1.18m～3.00m

(注1) コンクリートます φ 330mm及び φ 500mmの嵩上げ可能な高さは、原則として20cmまでとする。

(注2) コンクリートます φ 700mmを嵩上げする際は、別途協議する。

(7) 集水ます取付管（雨水）

ア 管種は、硬質塩化ビニル管を原則とする。これにより難しい場合は、市長と協議するものとする。

イ U型側溝集水ますの取付管の管径はφ 200mmを標準とし、L型側溝集水ます取付管の管径はφ 150mmを標準とする。

(8) 公共ます取付管（汚水・雨水）

ア 管種は、硬質塩化ビニル管を原則とする。

イ 新設の場合、管種と管径は、始点から終点までを同一のものとし、管種を途中で変更するための継手等を使用してはならない。

ウ 取付管の最小管径は、φ 150mmを標準とする。ただし、接続しようとする汚水本管がφ 150mmである場合は、φ 100mmの取付管を使用する。

エ 取付管の勾配は、1%以上とする。

オ 取付管の延長は、原則10m以下とする。これにより難しい場合は、市長等と協議するものとする。

カ 取付管の縦断屈曲部は、1箇所以内を標準とする。これにより難しい場合は、市長等と協議するものとする。

キ 取付管の屈曲部には、自在曲管を使用してはならない。これにより難しい場合は、市長等と協議するものとする。

ク 取付管の平面配置は、本管に対して直角かつ直線的に布設し、取付部は、本管に対して90度とする。

- ケ 取付位置は、支管中心線が本管の水平方向中心線より上方になるように取り付けるものとし、本管への取付けは、支管を用い、本管の管種に応じた樹脂系接合剤を使用するものとする。
- コ 本管において、取付管同士の間隔は、1 m以上の離隔を確保する。
- サ マンホールへ取付管を接続する場合は、ゴム輪付き砂付き短管を用い、下流方向に向かってインバートを設けるものとする。なお汚水については、本管の管底との段差が60 cm以上生じる場合は、副管を設ける。
- シ 支管取付のせん孔については、硬質塩化ビニル管の場合は、硬質塩化ビニル専用ホルソーでせん孔し、鉄筋コンクリート管、陶管及びマンホールの場合は、コアビットを用いてせん孔する。
- (9) 下水道管理用地については、次に掲げる事項を十分考慮するものとする。
- ア 暗きょ構造の下水道施設の用地幅は、2.5 m以上確保する。
- イ 用地界は、用地幅を明確にするため境界標（コンクリート杭10 cm×10 cm×80 cm大分市名入り）を設置し、必要に応じてコンクリート舗装（厚さ10 cm）又はアスファルト舗装（厚さ5 cm）を施すこと。ただし、コンクリート杭の設置が困難な場合は、金属標（5 cm×5 cmアンカー付き、大分市名入り）とする。なお、土地の帰属は、法第32条の規定に基づき協議により定める。
- ウ 開きょ構造の下水道施設については、管理用通路として両岸1 m以上確保する。ただし、やむを得ないと市長等が認めた場合は、片岸とすることができる。
- (10) この基準に定めるもののほかは、「下水道施設計画・設計指針」、「下水道施設の耐震対策指針」、「下水道設計標準図（大分市発行）」、「大分市上下水道局公共下水道施設構造等の基準」等、管理者が定める基準によるものとする。ただし、特別な理由があるとして市長等が認めた場合は、事前に協議するものとする。

（放流水の水質基準）

**第32条** 放流水の水質の技術上の基準は、第38条第3項に規定する放流水の水質基準による。

（し尿処理施設）

**第33条** 開発者は、開発区域内におけるし尿処理について関係法令等に定める基準に従い次のいずれかの方法によるものとする。

(1) 汲取式（無臭便槽等の改良式によるもの）

(2) 水洗式（し尿浄化槽によるもの）

(3) 下水道式（下水道法（昭和33年法律第79号）における終末処理によるもの）

2 し尿を水洗式によって処理しようとする場合は、監督官庁の定める形式基準によらなければならない。

3 し尿を下水道式によって処理しようとする場合は、下水道法第2条第1項に定める下水の処理を含むものとする。

- 4 開発行為により設置される下水道施設で開発者が管理するものについては、維持管理の内容を明らかにし、水質保全に関する請け書に保証人を定めて市長等に提出するものとする。この場合において市長等は必要に応じて開発者に対し下水道施設の管理を市長等の指定する管理会社へ委託することを命ずることができる。ただし、これに要する費用は、開発者の負担とする。
- 5 前項に規定する開発者の管理する公共施設を買受者に移管しようとする場合は、その移管時に維持管理の義務を文書で周知させ、その写しを市長等に提出するものとする。
- 6 し尿浄化槽用地は、できる限り広く確保し、周囲には植栽を行い、美観の増進に務めるとともに、必要に応じて防音、防臭装置及び危険防止柵を設けるものとする。
- 7 し尿浄化槽による水洗式の場合の水質処理方法等は、次表のとおりとする。

水洗式の場合における水質処理基準表（放流先がある場合）

項目 処理人員	生物化学的酸素要求 量 (BOD)	処理方法	備 考
50 人以下	20mg/ℓ 以下	合併処理	(削除)
51 人以上 200 人以下	20mg/ℓ 以下		
201 人以上	20mg/ℓ 以下		

(公益施設等)

**第34条** 開発区域内の公益施設の用に供する土地は、次表に掲げるものを標準とし、位置、擁壁、排水路、地盤高、進入路、のり面、石積、植樹等の点について、当該施設の建設計画の趣旨にふさわしい形状に造成するものとする。

住区構成による施設配置表

近隣住区数			1	2	3
戸数 人口	50～150	500～1,000	2,000～2,500	4,000～5,000	8,000～10,000
	200～600 (隣保区)	2,000～4,000 (分区)	7,000～10,000 (近隣住区)	14,000～20,000 (地区)	28,000～40,000 (地区)
教育施設		幼稚園	小学校	中学校	高等学校
福祉施設		保育所・託児所			(社会福祉施設)
保健		診療所 (巡回)	診療所(各科)		病院(入院) 及び保健所
保安	防火水槽 (消火栓)	警察派出所 (巡回)	巡査駐在所及び 消防派出所 (救急)		警察署 消防署
集会施設	集会室	集 会 場			公民館
文化施設				図 書 館	
管理施設		管 理 事 務 所		市及び区役所出張所	
通信施設		郵便ポスト及 び 公衆電話	郵便局及び電話交換所		
商業施設		日用品店舗		専門店及びスーパーマーケット	
サービス 施設		共同浴場	新聞集配所	銀行	映画館及び 娯楽施設

(注) 開発区域内の計画人口は、1 ha 当たり 100 人を標準とする。

2 開発区域の面積が20ha 以上の場合は、当該開発区域内に幼稚園、小学校及び中学校(以下「学校」という。)用地を確保するものとする。ただし、市長等が周辺にある既設の学校に収容能力があると認めた場合は、この限りでない。なお、学校の用地は、次に掲げる事項を考慮して計画するものとする。

- (1) 学校用地は、近隣住区を中心になるようにし、通学又は通園に安全で便利な位置とする。
- (2) 開発区域内の居住予定児童生徒数は、当該開発区域内の計画戸数に、小学校にあって

は児童発生率0.45を、中学校にあっては生徒発生率0.22をそれぞれ乗じて得た数とし、幼稚園の園児数については、入居予定層を考慮の上、計画人口の3～7%程度の範囲で推定する。

- (3) 開発区域内に学校を設置する場合の用地の面積は、幼稚園にあっては0.25haを、小学校にあっては2.4haを、中学にあっては2.5haを標準とする。
- (4) 校地部分については、排水対策を考慮し、周囲には、排水溝（蓋付）を設置する。
- (5) 学校の用地の周囲には、帰属対象区域を明示する境界標（コンクリート杭10cm×10cm×80cm大分市名入り）を設置し、道路（幅員4m以上）で囲まれるようにする。

3 開発区域内の計画人口又は計画戸数に基づき市長が必要と認めたときは、保育所用地を確保するものとし、保育所用地の位置選定については、次に掲げる事項について考慮するものとする。

- (1) 通園区域及び幼児の交通の安全を考慮して配置するものとする。
- (2) 日照、通風及び排水の良い位置とし、崖、池沼、低地等災害のおそれのある場合は避けるものとする。
- (3) 計画収容乳幼児数については、入居予定層を想定して定めるものとする。
- (4) 保育所用地の規模は、0.1haを標準とする。

4 集会所用地は、地区住民のコミュニティの場として最も利用しやすい場所に設置するよう計画するとともに、次に定めるとおりとする。

- (1) 当該開発区域内の計画戸数に基づき、次表を標準として、集会所用地を確保するものとする。ただし、既存の自治会との調整等により用地が不要であると協議された場合には、これによらないものとし、計画戸数が300戸以上の場合には、第1項の表（住区構成と施設配置）に準じ、集会所用地の確保に当たり市長と協議するものとする。

計画戸数	用地面積
50戸以上 100戸未満	150㎡以上
100戸以上 300戸未満	200㎡以上
300戸以上	300㎡以上

- (2) 同一開発者（当該開発者の承継者を含む。）が隣接区域で事業を施行する場合において、その合算戸数が50戸以上となるときは、前号の規定を準用する。
- (3) 集会所用地の位置は、開発区域のおおむね中心となるようにし、公園等に隣接するよう計画する。ただし、地形その他の理由によりこれにより難しいときは、この限りでない。
- (4) 集会所用地には、帰属対象区域を明示する境界標（コンクリート杭10cm×10cm×80cm）で大分市名入りを設置するものとする。
- (5) 集会所用地の周囲には、フェンスと出入口を設置するものとする。

(水道施設)

**第35条** 水道施設計画にあたっては、開発区域内の地形、計画給水人口、関連する周辺地域の配管状況及び予定建築物の用途、構造等により配水方式を選定し、水道施設の構造及び材料についても、法令、条例等に適合し、かつ、需要者に衛生的で豊富な水の供給ができるようにしなければならない。

(計画給水量の算定)

(1) 計画給水量の算定は、計画給水人口に基づき次のとおりとする。

ア 計画給水人口は、予定建築物の用途に応じ、次表のとおりとする。

予定建築物の用途	一戸当たり人口
独立住宅	4人
共同住宅	3.5人
学校	居住予定児童生徒数
その他	別に定めるとおりとする

イ 計画給水量は、次表のとおりとする。

		住 宅	学 校	その他
計画 1 人 1 日平均給水量 (ℓ/日)		300	80	別に定めると おりとする。
計画 1 人 1 日最大給水量 (ℓ/日)		350	100	
計画時間最大 給 水 量 (ℓ/時間)	人口 50 人未満	225	300	
	人口 50 人以上 100 人未満	140		
	人口 100 人以上 300 人未満	85		
	人口 300 人以上 500 人未満	70		
	人口 500 人以上 1,000 人未満	55		
	人口 1,000 人以上 5,000 人未満	40		
	人口 5,000 人以上	35		

(2) 配水方式は、次のとおりとする。

ア 配水方式は、直圧式又は受水槽式とする。

(ア) 直圧式とは、市の施設した配水管から直結して給水する方式をいう。

(イ) 受水槽式とは、市の布設した配水管から受水槽にいったん貯水した後、揚水し、配水池又は高架水槽から自然流下により給水する方式をいう。

イ 配水方式は、付近の配水管網の状況、地形、拡張計画等をかんがみ、上下水道事業管理者が決定する。

(3) 受水槽は、次の要件を満たすものとする。

ア 分岐場所は、受水時に流入管の最小動水圧が 0.098MPa 以上を保つ地点を選定する。

イ 有効容量は、計画 1 日最大給水量の 3 時間分とする。ただし、高架水槽及び配水塔で計画する場合は、配水池容量と同等とする。

ウ 有効水深は、3m～5mを標準とする。

エ 構造は、鉄筋コンクリート造若しくはPCコンクリート造又はステンレス製とする。

オ 地上式とし、周壁の保守点検が容易にできる構造とする。

カ ほこりその他衛生上有害なものが入らない構造とする。

キ 維持管理上2槽とし、安全な構造とする。

(4) 配水池は、次の要件を満たすものとする。

ア 有効容量は、1日最大給水量の12時間分+消火水量とする。

イ 配水池及び配水塔の容量に加算すべき人口別消火水量は、次のとおりとする。

人 口	5,000 人以下	10,000 人以下	15,000 人以下	20,000 人以下
消火水量	60 m <sup>3</sup>	100 m <sup>3</sup>	150 m <sup>3</sup>	200 m <sup>3</sup>

ウ 有効水深は、3m～6mを標準とする。

エ 構造は、鉄筋コンクリート造若しくは、PCコンクリート造又はステンレス製とする。

オ 維持管理上2池とし、安全な構造とする。

(5) 高架水槽及び配水塔(水圧調整を目的とするもの)は、次の要件を満たすものとする。

ア 設置場所は、高水位の際に配水管に係る最大静水圧が0.736MPaを超えない地点を選定する。

イ 有効容量は、1日最大給水量の3時間分とする。

ウ 有効水深は、3m～5mを標準とする。

エ 構造は、鉄筋コンクリート造若しくはPCコンクリート造又はステンレス製とする。

オ 維持管理上2槽若しくは2池とし、安全な構造とする。

(6) 減圧水槽は、前号に規定する高架水槽及び配水塔と同様の要件を満たすものとする。

(7) 送水設備は、次の要件を満たすものとする。

ア ポンプ設備は次のとおりとする。

(ア) ポンプは、使用目的に適合した吐出量及び全揚程を有するもので、かつ、効率の高いものを選定する。

(イ) ポンプの吸込方式は、押込式とする。

イ 電気計装設備については、別に定める。

(8) 追加塩素消毒設備は、必要に応じて受水槽式施設に設置するものとする。

(9) 流入管は、次の要件を満たすものとする。

ア 市の配水管からの分岐口径については、周辺の配水管網の状況や分岐によって予想される影響等を考慮し、同口径の分岐は不可とする。ただし、将来管理引継を予定し、かつ周辺地域に著しい水圧低下を起こさない場合はこの限りではない。

イ 使用管種は、第11号オのとおりとする。

ウ 口径の決定に当たっては、適正な水圧で安定的に給水を行い、非常時には水の供給を維持できるように、経済的な水運用ができるようにする。

(10) 揚水管は、次の要件を満たすものとする。

ア 管種の選定は水圧、土圧、外力等に対して安全で、埋設環境に適合するものとする。

イ 口径の決定に当たっては、ポンプ揚程と管径との間の経済的關係、経済的な流速を考慮するものとする。

ウ 使用管種は、第11号オのとおりとする。

(11) 配水管は、次の要件を満たすものとする。

ア 平常時の最小動水圧は原則として0.147MPa（開発の形態によっては、水道事業管理者の指示する水圧）とし、火災時の最小動水圧は使用中の消火栓の位置で負圧とならず周辺地域に著しい水圧低下を起こさない程度のものとする。

イ 最大動水圧は0.49MPa程度とする。

ウ 流量計算は、ヘーゼン・ウィリアムズ公式を使用するものとし、その公式のうちCの値は、110とする。

エ 計画1日最大給水量に加算すべき人口別消火水量は、次表のとおりとする。

人 口	消火水量
5,000 人以下	1.0 m <sup>3</sup> /分
10,000 人以下	2.0 m <sup>3</sup> /分
15,000 人以下	3.0 m <sup>3</sup> /分
20,000 人以下	4.0 m <sup>3</sup> /分

オ 使用管種は、次表のとおりとする。

口 径	管 種
150 mm以上	水道用塗覆装鋼管、水道用塗覆装鋼管異形管（溶接継手） （JWWA G117、JWWA G118、JIS G3443）  ステンレス鋼鋼管、ステンレス鋼鋼管接手（溶接継手） （JWWA G115、JWWA G116、JWWA G119、JIS G3448、JIS G3459）  水道用ダクタイル鋳鉄管、水道用ダクタイル鋳鉄異形管 （耐震形継手、内面粉体塗装） （JWWA G112、JWWA G113、JWWA G114、JWWA G120、JWWA G121） （JIS G5526、JIS G5527、JIS G5528）
100 mm以下	水道用塗覆装鋼管、水道用塗覆装鋼管異形管 （溶接継手） （JWWA G117、JWWA G118、JIS G3443）  ステンレス鋼鋼管、ステンレス鋼鋼管接手（溶接継手） （JWWA G115、JWWA G116、JWWA G119、JIS G3448、JIS G3459）  水道用ダクタイル鋳鉄管、水道用ダクタイル鋳鉄異形管 （耐震形継手、内面粉体塗装） （JWWA G112、JWWA G113、JWWA G114、JWWA G120、JWWA G121） （JIS G5526、JIS G5527、JIS G5528）
100 mm以下	水道配水用ポリエチレン管、水道配水用ポリエチレン管継手 （JWWA K144、JWWA K145） （口径φ100mmのものにあつては開発区域内の使用に限る。） （熱融着継手、高密度）
給水引込管	水道用ポリエチレン管（JIS K6762）

※その他上下水道事業管理者が認めたもの

カ 道路以外に配水管路を布設する場合は、幅員を2.5 m以上確保する。

キ 工事着工前に、上下水道事業管理者の材料検査を受け、かつ、指示に従って施行する。

ク 工事完成後は、速やかに上下水道事業管理者の検査を受ける。

- (12) 開発区域内で事前に給水管を引き込む場合は、次の要件を満たすものとする。
- ア 給水管の分岐は、次のとおりとする。
    - (ア) サドル分水栓を使用し、穿孔前にサドル分水栓の水圧テストを行い、漏水のおそれがないことを確認する。
    - (イ) 穿孔後は、インサートリングを挿入する。
  - イ 給水管の管種は、前号オに規定するものを使用する。
  - ウ 給水管の管末は、埋設用スリースバルブとし、通水を確認した後プラグ止めを行う。
- (13) 将来、管理引継ぎを予定とする受水槽式開発団地の給水工事は、直圧式開発団地と同様に大分市水道事業給水条例（平成9年大分市条例第40号）及び関係規程並びに関係法令の法定により施行すること。
- (14) 受水槽式に要する施設の用地は、次の要件を満たすものとする。
- ア 境界は、隣接地との境が明確になるように境界標（コンクリート杭等）を設置する。
  - イ 境界は、安全管理上必要に応じてフェンス及び出入口を設置する。
  - ウ 施設内の空地は、原則として舗装する。
- (15) 水道施設の工事の施行は、上下水道事業管理者又は指定給水装置工事事業者が行わなければならない。
- (16) この条における給水人口、給水量及び水圧の数値は、最新の数値とする。なお、この条に定めのないものについては、その都度協議する。

(消防水利)

**第36条** 開発区域内には、必要な消防水利施設を消防水利の基準（昭和39年消防庁告示第7号）により設置するものとし、その概要は、次の各号に定めるものとする。

- (1) 消防水利は、原則として防火水槽及び消火栓とする。ただし、消防法（昭和23年法律第186号）第21条第1項に規定する水利がある場合は、この限りではない。
- (2) 消防水利の配置は次のとおりとする。

ア 消防水利は、いずれかの消防水利からの直線距離が、次表に掲げる距離以内で、開発区域全域を包含するように配置しなければならない。

消防水利の設置基準

分 類	距 離
近隣商業地域・商業地域・ 工業地域・工業専用地域	100m
上記以外の地域	120m

イ アの場合において、消防水利から開発区域に至る間に河川、崖、線路等の消防隊が容易に進入（河川等にあつては資機材を使用することなく渡河出来ることをいい、崖等にあつては資機材を使用することなく降下できることをいう。）できない地形があるときは、有効な消防水利としない。ただし、消防活動に有効な幅員を有する橋、階段等の固定式の工作物がある場合又は設置する場合において、それらの施設が消防水利の設置基準に定められた距離の範囲内であるときは、有効な消防水利として認める。

ウ 消防水利の配置基準により配置すべき消防水利が4基以上となる開発にあつては、4基のうち1基は防火水槽とすること。

- (3) 消防水利は、常時貯水量40 $\text{m}^3$ 以上又は、取水可能水量が1 $\text{m}^3$ /分以上で、かつ、連続40分以上の給水能力を有するものとする。
- (4) 消火栓を設置する場合は、次の基準によるものとする。

ア 消火栓は、呼称65 $\text{mm}$ の口径を有するもので、管径150 $\text{mm}$ 以上の配水管に取り付けるものとする。ただし、管網の一边が180 $\text{m}$ 以下となるように配管されている管径75 $\text{mm}$ 以上の配水管又は管径150 $\text{mm}$ 以上から枝分れした180 $\text{m}$ 以内（本管から一番近いものに限る。）の管径75 $\text{mm}$ 以上の配水管には、消火栓を設置することができる。

イ 私設消火栓の水源は、すべての消火栓（当該消火栓の設置数が5を超えるときは、5の消火栓）が1 $\text{m}^3$ /分以上かつ連続40分以上の給水能力を有するものとする。

ウ 歩道付道路については、原則として歩道上に消火栓を設置するものとする。

エ 消火栓を大分市に帰属させない場合は、常時使用できるよう維持管理すること。

- (5) 消防水利として防火水槽を設置する場合は、次の基準によるものとする。
- ア 防火水槽は、貯水量が40 m<sup>3</sup>以上、地下式等有蓋のもので、漏水防止が完全になされていること。
  - イ 防火水槽は、耐震性を有する構造とすることとし、二次製品等防火水槽等を使用する場合にあっては、一般財団法人日本消防設備安全センターの二次製品等防火水槽等認定規程による認定を受けたものを使用すること。
  - ウ 地盤面から防火水槽底面までの距離は4.5 m以内とすること。
  - エ 吸管投入口は原則として円形とし、その直径は0.6 m以上であること。
  - オ 吸管投入口の直下に深さ0.5 m以上のます状の取水部分を設けること。
  - カ 防火水槽の用地は、原則として防火水槽専用用地とし、その境界線から1 m以上の離隔を確保すること。
  - キ 防火水槽の敷地の境界には、隣接地との境が明確になるように境界標（コンクリート製等のものに限る。）を設置すること。
  - ク 防火水槽の敷地の境界には、安全管理上必要に応じてフェンスその他車両進入防止措置を施すこと。
  - ケ 防火水槽の専用用地内の空地は、すべてコンクリート等により舗装すること。
  - コ 二次製品等防火水槽で半地下式型のものについては、防火水槽の敷地と防火水槽の頂部の高低差を0.5 m以下とすること。
  - サ 防火水槽を設置する場合の構造仕様については、国が行う補助の対象となる防火施設の基準額（昭和29年総理府告示第487号）第2条に規定する防火水槽の規定に適合し、かつ、補水が可能であること。
  - シ 消防車両が容易に消火活動に従事することが可能であること。
  - ス 防火水槽を大分市に帰属させない場合は、常時使用可能な状態に維持管理することとし、事前に大分市と協議すること。
- (6) 既設の私設消防水利を利用する場合は、私設消防水利の所有者に同意を得るものとする。
- (7) 中高層建築物を建築する場合は、はしご付消防自動車のはしごが建築物に接近できるよう進入路又は空地を確保することに努めなければならない。
- (8) 防火水槽には、次に掲げる区分に応じ、それぞれに定める要件に準ずる標識を、道路状況等設置上特に困難な条件にある場合を除き、原則として防火水槽の直近（おおむね5 m以内）に設置しなければならない。この場合においては、事前に大分市と協議するものとする。
- ア 防火水槽を市に帰属させる場合 消防水利の標識について（昭和45年自治省消防庁通達第442号）に規定する構造及び様式によるものであって、錆にくく耐蝕性のある材質であること。
  - イ 防火水槽を市に帰属させない場合 消防法施行規則（昭和36年自治省令第6号）第34条の2の規定によるものであること。

- (9) 開発区域が市街化調整区域に該当し、その面積が1,000㎡未満であり、かつ、消防活動に支障がないと認められるときは、消防水利は管径75mm以上の配水管に設置された消火栓又は貯水量が20㎡以上の防火水槽とすることができる。
- (10) その他消防水利に関する詳細については、消防局と協議するものとする。

(文化財保護)

**第37条** 開発者等又は工事主は、貝塚、古墳その他の埋蔵文化財包蔵地として周知されている土地において開発行為又は盛土等を行う場合には、事前に教育委員会と協議するとともに、文化財保護法（昭和25年法律第214号）第93条の規定に基づく所定の手続を経なければならない。埋蔵文化財包蔵地の周辺において開発行為又は盛土等を行う場合にも、事前に教育委員会と協議するものとする。

- 2 前項前段に定める土地以外の土地における事業に伴い埋蔵文化財等を発見した場合は、直ちに工事を中止し、かつ、その現状を変えることなく、教育委員会と協議するとともに、文化財保護法第96条の規定に基づく所定の手続きを経なければならない。当該事業の施行業者においても、また同様とする。
- 3 開発者等又は工事主は、史跡、名勝及び天然記念物の文化的重要性を認識し、その活用を図るとともに保存に努めるものとする。

(環境保全及び環境整備施設)

**第38条** 開発者等又は工事主は、工事中の安全対策及び災害、公害等の防止について、関連する法令等を、あらかじめ十分に検討し、関連機関とも協議し、必要な対策を立て、環境の保全及び災害、公害等の防止に努めるものとする。

2 主として住宅の建築の用に供する目的で行う開発行為で、計画人口が201人以上のものについては、第33条第1項の規定にかかわらず、終末処理施設を有する下水道その他の排水管渠に汚水を放流する場合を除き、次に定める基準に従い、し尿と家庭雑排水とを合併処理する集中浄化槽を設置するものとする。この場合において、当該集中浄化槽は、分流式とし、汚水排水は、排水管渠を布設するものとする。

(1) 計画人口は、予定建築物の用途に応じて次表により算定すること。

予定建築物の用途	一戸当たり人口
独立住宅	5人
共同住宅	3.5人
単身者住宅	入居予定人数による。
併用住宅	住宅部分について独立住宅又は共同住宅の基準による。

(2) 汚水量は、1人1日平均210ℓ以上として算出し、公益施設等の汚水量を加算すること。

(3) 個人（法人を含む）が所有する同一敷地内のすべての建物に係るし尿は集中浄化槽（共同終末処理施設）とし、原則として1箇所とすること。

(4) 開発者は、開発行為により設けられる集中浄化槽の規定能力を確保するため必要な維持管理を行い、造成後住民となる者及び保守点検業者の責任分担を明確にした管理協定を締結すること。

(5) 前号の管理協定には、集中浄化槽からの放流水により付近に被害を生じた場合は、開発者、造成後住民となる者及び保守点検業者の責任において解決する旨を定めること。

(6) 原則として汚水処理施設の周囲には十分な空地を設け、植樹を行う等緑化に努め、境界にフェンス等を設けること。

- 3 放流水の水質基準は、次表に定めるもののほか、水質汚濁防止法（昭和45年法律第138号）第3条第1項及び第3項の規定を適用するものとする。

項目 処理 対象人員	水素イオン 濃 度	生物化学 酸素要求量	透視度	残留塩素 濃 度	化学的酸素 要 求 量
50人以下	5.8以上 8.6以下	20mg/ℓ以下	20度以上	検出されること	
51人以上 200人以下		20mg/ℓ以下	10度以上		
201人以上		20mg/ℓ以下	20度以上		30mg/ℓ以下

- 4 開発者等又は工事主は、事業により発生する公害を防止するために、公害関係諸法の規定及び次の事項を遵守し、必要な公害防止施設を整備するなど、自己の責任において関係住民に被害を及ぼさないよう万全の措置を講じなければならない
- (1) 事業に伴う粉じん発生は、散水等によりできる限り防止すること。
  - (2) 住居系用途地域外に主として住宅を目的とする事業を行う場合は、住居及び終末処理施設、公共施設の配置構造等により騒音、悪臭、粉じん等の公害に対処できるように配慮すること。
  - (3) 公害発生のおそれが生じ、若しくは現実に生じた場合又は関係住民から苦情があった場合には、直ちに誠意をもって所要の措置を講ずること。
  - (4) 大気汚染防止法（昭和43年法律第97号）の適用を受ける一般粉じん発生施設（砂の堆積場等）を設置するときは、工事着手前に環境保全課へ届け出ること。
  - (5) 汚水処理施設を設置する場合において、処理対象人員が201人以上500人以下のし尿浄化槽を設置するときは、工事着手の60日前までに環境保全課へ届け出ること。
  - (6) 汚水処理施設を設置する場合において、処理対象人員が501人以上のし尿浄化槽を設置するときは、事前に設置の許可を受けること。
  - (7) 騒音規制法（昭和43年法律第98号）、振動規制法（昭和51年法律第64号）及び大分市騒音防止条例（昭和50年大分市条例第48号）の適用を受ける特定建設作業を伴う建設工事を行うときは、特定建設作業の開始の日の7日前までに環境保全課へ届け出ること。
  - (8) 同一の計画・目的のもとに行われる一連の事業の中で、形質変更する土地の面積が3,000㎡以上の場合は、工事着手の30日前までに環境保全課へ届け出ること。
  - (9) 土砂等の堆積行為に供する区域（宅地造成その他の事業が行われる一団の土地の区域内において当該事業の工程の一部として土砂等の堆積行為が行われる場合にあっては、当該事業が行われる一団の土地の区域）以外の場所から採取された土砂等を

使用し、堆積行為を行う事業であって、土砂等の堆積行為に供する区域の面積が  
3, 0 0 0 ㎡以上である場合は、事前に許可を受けること。

5 農業施設の保全については、次の各号によるものとする。

- (1) 開発区域内からのし尿処理水、家庭雑排水及び工場廃水（以下「汚水」という。）は、農業用水路に放流してはならない。ただし、開発者等又は工事主において、当該水路の管理者及び水利権者の許可又は同意を得たものは、この限りでない。
- (2) 開発区域内に農業用水路がある場合は、当該水路の管理者及び水利権者と協議し、開発行為又は盛土等の許可又は同意を得るとともに、その機能を損なわないよう措置すること。
- (3) 開発区域内からの汚水、廃棄物等の流入等に起因して、農作物や農用地に被害を与えたときは、開発者又は工事主の責任において措置すること。
- (4) 農道については、農産物の運搬、通行、耕作上の利用等地域の実情を考慮し、その機能を損なわないよう措置すること。

6 開発者等又は工事主は、関係法令を遵守のうえ、工事工程等についてあらかじめ利害関係者と協議又は調整を行い、工事中の騒音、振動等について十分注意を払い、利害関係者との間に問題が生じた場合は責任をもって対応しなければならない。

7 開発者又は工事主は、次のとおり開発区域内に清掃施設を設置し、環境衛生上支障のないよう措置を講ずるものとする。

- (1) 開発区域内には、次に掲げる予定建築物等の用途区分に応じ、それぞれに定める清掃施設を設置するものとする。

ア 一般住宅 家庭ごみ専用の家庭ごみ集積施設

イ 一般住宅と事務所、店舗等事業の用途に供される複合施設 家庭ごみ集積施設  
及び事業系ごみ専用の事業系ごみ一時保管施設

ウ 一般住宅及び複合施設以外の建物、構造物等の施設 事業系ごみ一時保管施設

- (2) 家庭ごみ集積施設は、燃やせるごみを集積する可燃物集積施設及び燃やせるごみ以外の資源物等を集積する資源物集積施設の2つの施設で構成するものとし、これらの施設については、近隣の環境衛生に支障を生じないように措置を講ずるとともに、それぞれ次の表に定める設置基準により設置するものとする。

可燃物集積施設及び資源物集積施設の設置基準

事項	基準
設置数	(1) 一般住宅の場合 概ね25戸に1箇所設置すること。 (2) 集合住宅の場合 1棟に1箇所設置すること。ただし、一団の土地に2棟以上の集合住宅を建築する場合は、可能な限り1箇所にまとめること。
設置場所等	(1) 設置場所 ①原則、通り抜け又は転回ができる幅員6m以上の道路に面し、かつ、長辺及び出入口が道路と接するように設置すること。また、収集車が通り抜けや転回出来ない場合は、収集可能な場所に設置すること。ただし、その場合は別途、清掃業務課と事前に協議すること。 ②宅地の高低、道路勾配、予想交通量等による居住者の動線及び安全性を勘案し、利用範囲が概ね100m以内とし、かつ、収集車両の進行方向と同一となるよう設置すること。 ③道路交通法（昭和35年法律第105号）に違反することなく、家庭廃棄物の収集を安全かつ円滑に行うことができる場所であること。 ④収集作業に支障のある交差点、駐車場、遊技場等の付近は、極力避けること。 ⑤急勾配、カーブ等は極力避けること。 (2) その他 ①歩道に接する場合は、歩道内の樹木、点字ブロック、電柱、道路標識等は、収集作業に支障を来さないよう配慮すること。また、収集の妨げになるガードレールの撤去及び縁石の切り下げ等、必要な措置を講ずること。 ②道路に接する部分に溝がある場合は、取り外し可能で、かつ、収集車両の重量に耐える蓋を設けること。 ③水道メーターが設置されている場合は、当該水道メーターの蓋は、収集車両の重量に耐える強度を有すること。
大きさ・構造	(1) 大きさ 縦（奥行き）1.5m以上、2.0m以下とし、横（幅）2.0m以上とし、1箇所の有効面積は、利用する戸数に0.24㎡を乗じた面積で、その面積が3.0㎡以下の場合は、3.0㎡とする。ただし、戸数が少ない場合又は中・大規模マンションの場合は、別途協議するものとする。（大きさによっては、取出口を2箇所設置する場合がある。） (2) 構造 ①三方は、高さ1.0mの鉄筋コンクリート又はコンクリートブロック造の壁を設けること。 ②屋根を設ける場合は、高さを1.8m以上とし、扉を設ける場合は、取出口の幅及び高さをそれぞれ1.8m以上とし、設けた屋根又は扉が敷地外に出ないこと。 ③床は、接する道路等との段差を最小にし、コンクリート打ちで、排水設備を設

大きさ ・ 構造	<p>け、又は排水のできる勾配とすること。</p> <p>④集合住宅（小規模）の大きさ・構造については、別途協議するものとする。</p> <p>⑤鳥獣等によるごみの散乱を防止するため、天井部や扉部にネット及び鉄格子フェンス等の措置を講ずること。</p>
----------------	--

- (3) 事業系ごみ一時保管施設は、近隣の環境衛生に支障を生じないよう措置を講じ、設置するものとする。
- (4) その他清掃施設の設置に関する詳細については、清掃業務課と協議するものとする。

(駐車場の設置等)

**第39条** 開発行為に係る建築物が中高層住宅、集合住宅、商業施設等で車両の駐車施設を要するものである場合は、その施設の目的及び規模に応じ相当の駐車場を確保するとともに、自転車の利用者が相当数あるときは、併せて自転車置場を設置するものとする。

- 2 宅地等開発区域内において、住民の安全の確保、犯罪の防止及び交通の安全保持を図るための防犯灯を設置する場合の基準は、次の各号によるものとする。
- (1) 防犯灯は、自動点滅付蛍光灯又はこれと同等の器具で原則として20wから60wの規格とするものとする。
- (2) 使用柱は、原則として電柱又は電話柱に添架利用するものとし、引込線は個別取付けとするものとする。ただし、利用すべき電柱又は電話柱がない場合は、民地所有者の同意を得て専用柱を設置することができるものとする。
- (3) 設置間隔は、25m以上100m以内の間隔で設置するものとする。ただし、特に見通しの悪い箇所に設置する場合は、設置間隔を縮小することができる。
- (4) 広告物若しくは看板、公園若しくは公民館の敷地内又は建物の出入口若しくは階段の照明を目的とするものは、この項に規定する防犯灯ではないものとみなす。
- (5) 防犯灯の管理については、開発者は、自治会等と協議を行うものとし、管理引継ぎの同意を得るまでの間は開発者が、同意後は自治会等が管理を行うものとする。

## 第5章 公共施設等の用に供する土地の帰属及び公共施設の管理の引継ぎに関する基準

(公共施設等の用に供する土地の帰属に関する基準の一般共通事項)

**第40条** 市に帰属させようとする公共施設等の用に供する土地は、法第36条第1項の規定による届出又は盛土規制法第17条第1項若しくは同法第36条第1項の申請をするときまでに、次に掲げる条件を具備しているものでなければならない。

- (1) 法第32条の協議又は第16条第1項第2号に掲げる者との協議において、市に帰属させる旨の確認がなされているものであること。
- (2) 公共施設等の用に供する土地の分筆又は合筆が完了し、かつ、所有権移転登記に必要な所定の手続が完了していること。
- (3) 抵当権、賃借権その他の第三者のための権利が設定されていないものであること。
- (4) 隣接地との境界が境界標（コンクリート杭等）で明示されていること。
- (5) その他市長等が必要と認める条件を満たすものであること。

(公共施設等の引継ぎに関する主管課)

**第41条** 公共施設等の用に供する土地（以下「公共施設用地」という。）の帰属及び公共施設の管理の引継ぎに関する市の主管課は、次の各号に掲げる区分に応じ、当該各号に定める課とする。

- |            |                    |
|------------|--------------------|
| (1) 窓口事務   | 都市計画部開発建築指導課       |
| (2) 道      | 土木建築部土木管理課         |
| (3) 河川及び水路 | 土木建築部河川・みなと振興課     |
| (4) 公園及び緑地 | 都市計画部公園緑地課         |
| (5) 上水道    | 上下水道局上下水道部水道整備課    |
| (6) 下水道    | 上下水道局上下水道部下水道施設管理課 |
| (7) 消防水利施設 | 消防局警防課             |
| (8) 義務教育施設 | 教育委員会事務局教育部学校施設課   |
| (9) 文化財    | 教育委員会事務局教育部文化財課    |
| (10) 清掃施設  | 環境部清掃業務課           |
| (11) 集会所用地 | 財務部管財課             |

(公共施設等の用に供する土地の帰属に関する添付図書)

**第42条** 公共施設用地の帰属に関する添付図書は、次のとおりとする。

- (1) 公共施設用地の帰属及び管理の引継協議書
- (2) 公共施設用地帰属申込書
- (3) 公共施設用地登記承諾書及び登記嘱託書

- (4) 公共施設用地の所有者の印鑑証明書
  - (5) 開発者の資格証明書又は法人登記事項証明書
  - (6) 位置図及び付近見取図 縮尺1/2, 500及び1/25, 000の各1部
  - (7) 分筆又は合筆後の地籍図(字図) 縮尺1/500又は1/1,000
  - (8) 公共施設等の用に供する土地の丈量図 縮尺1/500～1/1,000
  - (9) 土地利用計画図 縮尺1/500～1/1,000
  - (10) 管理帰属図 縮尺1/500～1/1,000
  - (11) 分筆又は合筆後の土地登記事項証明書
  - (12) 公共施設等の用に供する土地の隣接地の土地所有者との境界確認書
  - (13) 法第32条の協議経過書の写し
- 2 前項に規定する添付図書の提出部数は、2部とし、1部を主管課用、1部を開発者の控え用とする。

(教育施設)

**第43条** 教育施設の用に供する土地については、教育委員会と開発者が別途協議して決定するものとする。

(公共施設の管理の引継ぎに関する一般共通事項)

**第44条** 市が管理すべき公共施設は、次に掲げる条件を具備しているものでなければならない。

- (1) 事前協議において、当該公共施設の管理を市が行う旨の確認がなされているものであること。
  - (2) 市長等の行う移管検査に合格したものであること。
  - (3) 管理の引継ぎに関する内容が明確なものであること。
  - (4) その他市長等の指示する条件を満たしているものであること。
- 2 この基準に定めるもののほか必要な事項は、開発者が第31条に定める公共施設等の管理の引継ぎに関する市の主管課と協議の上定めるものとする。

(道路等の管理の引継ぎに関する基準等)

**第45条** 道路等の管理の引継ぎに関する基準は、次のとおりとする。

- (1) 法第39条に基づき、道路敷き及び道路施設は、市に帰属された時点から市が管理するものとする。ただし、引継ぎ後2年以内に開発者の責めに帰する事由により破損した場合は、開発者の負担において復旧するものとする。
- (2) 道路占用許可の対象となる工作物、物件又は施設については、道路法第32条及び第33条の規定によるものとする。
- (3) 道路敷地内にある占用物件については、当該道路が市道として認定された後速やかに大分市道路占用規則(平成6年大分市規則第34号)第2条に規定する手続を行うものとする。

- (4) 道路敷地内に不法占用物件がないこと。
- (5) 管理の引継ぎに必要な添付図書は、次のとおりとする。
- ア 全体平面図（原図を含む）（道路構造物、付属物、橋梁名及び地盤高を記入すること。）  
縮尺 1/500～1/1,000
- イ 道路敷確定平面図（原図を含む）（路線番号を付し、道路敷と民有地の区域界及び境界を示すコンクリート杭等の位置を朱色で明示すること。）  
縮尺 1/500～1/1,000
- ウ 丈量図（原図を含む）（境界杭及び区域境界を示すコンクリート杭等の位置を朱色で明示すること。） 縮尺 1/500～1/1,000
- エ 道路標準断面図（原図を含む）（路線番号を付して舗装厚及び舗装構造を詳細に記入してあるもの。） 縮尺 1/50～1/100
- オ 道路施設の構造図（原図を含む）（土留、側溝、排水溝、雨水桝、暗きよ、管きよ渠、ガードレール、歩道橋、区画線等の交通安全施設等を明示すること。）  
縮尺 1/10～1/50
- カ 街路灯調書及び平面図（構造、ワット数、配線図、ランプの種類、電柱番号、写真等）（2部） 縮尺 1/100～1/1,000
- キ 街路樹調書及び平面図（路線別に樹種、樹高、幹周、葉張、本数、緑化延長、植樹面積、植栽面積、緑道面積等を記入すること。）（2部）  
縮尺 1/100～1/1,000
- ク 橋梁台帳、橋梁一般図（原図を含む）（平面図、側面図、横断面図、構造図その他詳細図及び構造計算書） 縮尺 1/30～1/100
- ケ 河川橋及び水路橋の占用に対する許可書又は同意書等権利の継承に必要な図書
- コ 雨水排水施設関係図書（原図を含む）  
平面図、縦横断面図 縮尺 1/100～1/1,000  
構造図 縮尺 1/10～1/50  
放流先の同意書関係図書
- サ 占用関係平面図及び調書（電気、電話、ガス、水道、下水道、工業用水、灌漑用水等に関するもの。）
- (6) 電柱には番号を付し、突出し巻付けの広告物の有無を記入すること。なお、地下埋設物の表示の着色は、次のとおりとする。

九電ケーブル（茶色）	下水道（緑色）	電話ケーブル（黄色）
水道（青色）	CATV（橙色）	ガス（赤色）

- 2 法定外公共物の管理引継ぎに関する基準については、前項各号の例による。

（下水道の管理引継ぎに関する基準等）

**第46条** 下水道の管理引継ぎに関する基準は、次のとおりとする。

- (1) 管理の引継ぎに必要な添付図書は、次のとおりとする。

- ア 全体施設平面図（原図を含む） 縮尺 1 / 2, 500
  - イ 施設平面図  
（大分市公共下水道台帳作成要領によるもの、原図に限る。） 縮尺 1 / 500
  - ウ 各施設の縦横断面図及び詳細図  
（マンホール、公共ます、雨水排水施設等） 縮尺 1 / 10 ~ 1 / 50
  - エ 流量計算書、算出基礎資料及び区割施設平面図 縮尺 1 / 2, 500
  - オ 放流先、放流水質等に関する図書
  - カ 公共下水道以外の水路等に放流する団地の場合は、開発行為により同意を得た水利権者等の放流に関する承諾書及び図書
  - キ 前アからカまでに定めるもののほかについては、市長等と協議するものとする。
- (2) 開発行為により設置された排水施設は、市に引継がれたときから市が管理するものとする。ただし、引継ぎ後 2 年以内に開発者の責めに帰すべき事由により破損した場合は、開発者の負担において復旧するものとする。
- (3) 排水施設が設置されている土地については、当該開発区域内の道路等が市に帰属されていることを原則とする。ただし、次のいずれかに該当する場合は、市に引継ぎをすることができる。
- ア 国又は地方公共団体が所有又は管理するものであること。
  - イ 市に地上権を設定させる旨の書面が提出されていること。
  - ウ 市に土地を使用させることを承諾する旨の書面が提出されていること。
- (4) 公共下水道に接続できない開発区域内の排水施設（集中浄化槽を設け、排除方式が分流式の場合の汚水施設に限る。）は、その区域が公共下水道に接続された後に引継ぎをするものとする。

（河川及び水路の管理引継ぎに関する基準等）

**第 4 7 条** 河川及び水路の管理引継ぎに関する基準は、次のとおりとする。

- (1) 管理の引継ぎに必要な添付図書は、次のとおりとする。
- ア 排水施設平面図（原図を含む） 縮尺 1 / 250 ~ 1 / 1, 000
  - イ 縦断面図（原図を含む） 縮尺 1 / 100 ~ 1 / 1, 000
  - ウ 横断面図（原図を含む） 縮尺 1 / 100
  - エ 構造図（原図を含む） 縮尺 1 / 10 ~ 1 / 50
  - オ 字 図（原図を含む） 縮尺 1 / 500 ~ 1 / 1, 200
  - カ 流量計算書及び算出基礎資料
  - キ 利害関係者の同意書等
  - ク 占用物件調書
  - ケ アからクまでに定めるもののほかについては、市長等と協議するものとする。
- (2) 河川敷地内に、不法占用物件がないこと。
- (3) 開発行為により設置された河川等施設は、市に引継がれたときから市が管理するものとする。ただし、引継ぎ後 2 年以内に開発者の責めに帰すべき事由により破損した場

合は、開発者の負担において復旧するものとする。

- (4) 排水施設が設置されている土地については、当該開発区域内の道路等が市に帰属されていることを原則とする。ただし、次のいずれかに該当する場合は、市に引継ぎをすることができる。

ア 国又は地方公共団体が所有又は管理するものであること。

イ 市に地上権を設定させる旨の書面が提出されていること。

(公園の管理の引継ぎに関する基準等)

**第48条** 公園の管理の引継ぎに関する基準は、次のとおりとする。

- (1) 公園は、除草及び清掃を行い、損傷箇所の補修及び遊具のペンキ塗り替え等を行った後、引き継ぐものとする。
- (2) 管理引継ぎ後2年以内に開発者の責めに帰する事由により公園が破損（土砂崩壊等も含む。）した場合は、開発者の負担において復旧するものとする。
- (3) 検査後、引継ぎまでの間に生じた危険箇所は、解消するものとする。
- (4) 樹木は、肥培、灌水、病虫害防除など適正な管理を行い、健全な状態で引き継ぐものとする。なお、樹木の枯補償は、管理引継ぎ後1年間とする。
- (5) 管理の引継ぎに必要な添付図書（原図を含む。）及び電子データは、次のとおりとする。この場合において、電子データで提出する際のCADファイルは、JWW形式で提出するものとする。

ア 字図写（原図を含む。）	縮尺1／500
イ 管理帰属図（原図を含む。）	縮尺1／250～1／2, 500
ウ 土地利用計画図（原図を含む。）	縮尺1／250～1／2, 500
エ 竣工平面図（全体）（原図を含む。）	縮尺1／250～1／2, 500
オ 竣工平面図（公園）（原図を含む。）	縮尺1／100～1／1, 000
カ 全体面積丈量図（原図を含む。）	縮尺1／100～1／1, 000
キ 有効面積丈量図（原図を含む。）	縮尺1／100～1／1, 000
ク 植栽面積丈量図（原図を含む。）	縮尺1／100～1／1, 000
ケ 公園・緑道区域平面図（原図を含む。）	縮尺1／100～1／1, 000
コ 施設番号平面図（原図を含む。）	縮尺1／100～1／1, 000
サ 植栽番号平面図（原図を含む。）	縮尺1／100～1／1, 000
シ 地下埋設物平面図（原図を含む。）	縮尺1／100～1／1, 000
ス 断面位置図（原図を含む。）	縮尺1／100～1／1, 000
セ 断面図（原図を含む。）	縮尺1／100～1／1, 000
ソ 排水・埋設物計画平面図（原図を含む。）	縮尺1／100～1／1, 000
タ 施設詳細図（原図を含む。）	縮尺1／10～1／50
チ 占用物件図（原図を含む。）	

(緑地の管理引継ぎに関する基準等)

**第49条** 緑地の管理引継ぎに関する事項は、次の各号によるものとする。

- (1) 管理の引継ぎ後2年以内に開発者の責めに帰する事由により破損（土砂崩壊等も含む。）した場合は、開発者の負担において復旧するものとする。
- (2) 樹木は、肥培、灌水、病虫害防除など適正な管理を行い、健全な状態で引き継ぐものとする。なお、樹木の枯補償は、管理の引継ぎ後1年間とする。
- (3) 管理引継ぎに必要な添付図書は、前条第5号に掲げる図書とする。

(消防水利の管理引継ぎに関する基準等)

**第50条** 消防水利の管理引継ぎに関する基準は、次のとおりとする。

- (1) 消火栓については、水道施設が上下水道局の管理となった後、上下水道局が管理する。
- (2) 防火水槽は、公共施設内に設置されたものにあつては、その施設を市が管理することになった後、消防局が管理する。
- (3) その他の防火水槽の帰属及び管理については、消防局と協議するものとする。
- (4) 管理の引継ぎに必要な添付図書は、次のとおりとする。

ア 消防水利の配置図（原図を含む）

地籍図（字図）	縮尺1/500	位置図	縮尺1/2, 500
平面図	縮尺1/250	丈量図	縮尺1/250
地形図	縮尺1/250	配管図	縮尺1/250

イ その他消防局が必要とする図書

(清掃施設に関する添付図書)

**第51条** 清掃（ごみ集積）施設に関する添付図書は次のとおりとする。

ア 開発区域平面図（原図を含む）	縮尺1/500～1/1,000
イ 配置図（原図を含む）	縮尺1/500～1/1,000
ウ 丈量図（原図を含む）	縮尺1/250
エ 構造物平面図（原図を含む）	縮尺1/50～1/100

(公益施設に関する添付図書)

**第52条** 公益施設に関する添付図書は、次のとおりとする。

ア 平面図（原図を含む）	縮尺1/500
イ 丈量図（原図を含む）	縮尺1/250
ウ 構造図（原図を含む）	縮尺 適宜

(駐車場施設に関する添付図書)

**第53条** 駐車場施設に関する添付図書は、次のとおりとする。

ア 平面図（原図を含む）	縮尺1/500
イ 丈量図（原図を含む）	縮尺1/250

ウ 舗装構造図（原図を含む） 縮尺 1 / 5 0

（水道施設の管理の引継ぎに関する基準等）

**第 5 4 条** 水道施設の管理の引継ぎに関する基準は、次のとおりとする。

(1) 水道施設については、次に定める条件を具備したとき、上下水道事業管理者が引き継ぐものとする。ただし、引継ぎ後 2 年以内に開発者の責に帰する事由により当該施設が破損した場合は、開発者の負担においてこれを復旧するものとする。

ア 開発区域内の水道施設が埋設された道路を市が管理することとなったとき。

イ 配水方式が受水槽式の開発団地にあつては、計画給水戸数が 3 0 戸以上の規模を有し、水道施設の用地が市に帰属したとき。

ウ 上下水道事業管理者が別に定める管理費を納入したとき。

(2) 管理の引継ぎに必要な添付図書は、次のとおりとする。

ア 全体平面図（街区及び区画番号を明記したもの）

イ 配管平面図

ウ 配管横断図

エ 弁栓図（大分市上下水道局指定様式）

オ 受水槽及び配水池等の構造図、詳細図及び関係図書

カ 水理計算書

キ 工事写真

ク 関係官庁の許可書等

ケ その他大分市上下水道局工事完成図書作成要領（令和 4 年 4 月 1 日）に準じたもの

## 附 則

この要綱は、令和 8 年 4 月 1 日から施行する。

### [大分市開発行為及び盛土等指導要綱の制定改廃の経過]

昭和 48 年 4 月 2 日	大分市開発行為指導要綱を制定 (大分市告示第 45 号)
昭和 50 年 4 月 1 日	大分市開発行為指導要綱に公共施設、公益施設の土地帰属及び管理引継ぎに関する基準を追加 (大分市告示第 45 号に追加)
昭和 51 年 12 月 1 日	大分市開発行為指導要綱に公共施設、公益施設の土地帰属及び管理引継ぎに関する基準を廃止
昭和 51 年 12 月 1 日	大分市開発行為指導要綱を制定 (大分市告示第 151 号)
平成 元年 1 月 23 日	大分市開発行為指導要綱を全部改正 (大分市告示第 18 号)
平成 8 年 4 月 1 日	大分市開発行為指導要綱を全部改正 (大分市告示第 199 号)
平成 12 年 4 月 1 日	大分市開発行為指導要綱を全部改正 (大分市告示第 2447 号)
平成 16 年 3 月 1 日	大分市開発行為指導要綱を一部改正 (大分市告示第 70 号)
平成 17 年 9 月 15 日	大分市開発行為指導要綱を一部改正 (大分市告示第 1582 号)
平成 18 年 4 月 1 日	大分市開発行為指導要綱を一部改正 (大分市告示第 116 号)
平成 20 年 4 月 1 日	大分市開発行為指導要綱を一部改正 (大分市告示第 549 号)
平成 22 年 1 月 22 日	大分市開発行為指導要綱を一部改正 (大分市告示第 6 号)
平成 24 年 4 月 1 日	大分市開発行為指導要綱を一部改正 (大分市告示第 199 号)
平成 25 年 7 月 16 日	大分市開発行為指導要綱を一部改正 (大分市告示第 245 号)
平成 27 年 10 月 1 日	大分市開発行為指導要綱を一部改正 (大分市告示第 236 号)
平成 30 年 10 月 1 日	大分市開発行為指導要綱を一部改正 (大分市告示第 242 号)
平成 31 年 4 月 1 日	大分市開発行為指導要綱を一部改正 (大分市告示第 58 号)
令和 2 年 4 月 1 日	大分市開発行為指導要綱を一部改正 (大分市告示第 100 号)
令和 4 年 4 月 1 日	大分市開発行為指導要綱を一部改正 (大分市告示第 141 号)
令和 5 年 4 月 1 日	大分市開発行為指導要綱を一部改正 (大分市告示第 667 号)
令和 6 年 4 月 1 日	大分市開発行為指導要綱を一部改正 (大分市告示第 136 号)
令和 7 年 4 月 1 日	大分市開発行為指導要綱を一部改正 (大分市告示第 35 号)
令和 7 年 5 月 1 日	大分市開発行為及び盛土等指導要綱を一部改正 (大分市告示第 36 号)
令和 8 年 4 月 1 日	大分市開発行為及び盛土等指導要綱を一部改正 (大分市告示第 61 号)

## 開発行為等事前協議申請書

大分市開発行為及び盛土等指導要綱第6条第1項(第16条第1項において準用する場合を含む。)の規定により、次のとおり事前協議を申し出ます。  年 月 日  大分市長 殿						※ 受 付 欄	
開 発 行 為 又 は 盛 土 等 の 概 要	開 発 者		住 所				
	工 事 主		氏 名		TEL		
	開 発 区 域 の 名 称						
	設 計 者 (代理者)		住 所				
			氏 名		TEL		
	開 発 区 域 の 面 積			m <sup>2</sup>	地 目	宅地・農地・山林 その他 ( )	
	予 定 建 築 物 の 用 途				戸 数	階 数	
	用 途 地 域						
	盛 土 規 制 法 規 制 区 域			<input type="checkbox"/> 宅地造成等工事規制区域 <input type="checkbox"/> 特定盛土等規制区域			
	盛 土 等 の 種 類			<input type="checkbox"/> 宅地造成 <input type="checkbox"/> 特定盛土等 <input type="checkbox"/> 土石の堆積			
	接 続 道 路				幅 員	m	
	都 市 計 画 施 設				里 道	有・無    水 路    有・無	
	排 水 放 流 先		雨 水	汚 水	し 尿 処 理 方 法		
そ の 他 必 要 な 事 項							
※ 受 付 番 号			年 月 日	第 号			
※ 通 知 書 番 号			年 月 日	開 建 第 号			

備考1 ※印のある欄は記載しないこと。

- 2 この事前協議書の内容が法令の改正により、新しい法令に抵触することとなったとき、又は大幅な変更がある場合は、再度事前協議書の提出が必要です。



## 開発計画事前審査申請書

都市計画法に基づく開発行為を次のとおり計画中有り ます。つきましては、大分市開発行為及び盛土等指 導要綱第6条第5項の規定により開発計画事前審査を 申し出ます。  年 月 日  大分市長 殿						※ 受 付 欄		
開 発 行 為 の 概 要	開 発 者	住 所						
		氏 名	TEL					
	開 発 区 域 の 名 称							
	設 計 者 (代理者)	住 所						
		氏 名	TEL					
	開 発 区 域 の 面 積		㎡	地 目	宅地・農地・山林 その他 ( )			
	予 定 建 築 物 の 用 途			戸 数	階 数			
	用 途 地 域							
	盛 土 規 制 法 規 制 区 域		<input type="checkbox"/> 宅地造成等工事規制区域 <input type="checkbox"/> 特定盛土等規制区域					
	接 続 道 路			幅 員	m			
	都 市 計 画 施 設			里 道	有・無	水 路 有・無		
	排 水 放 流 先	雨 水	汚 水	し 尿 処 理 方 法				
そ の 他 必 要 な 事 項								
※ 受 付 番 号		年 月 日	第 号					
※ 通 知 書 番 号		年 月 日	開 建 第 号					

備考1 ※印のある欄は記載しないこと。

- 2 開発計画事前審査申請書には、次に掲げる図書を添付して正副2部提出してください。
- (1) 開発区域の位置図 (2) 附近見取図 (3) 理由書（市街化調整区域の場合）
  - (4) 字図 (5) 現況図 (6) 土地利用計画平面図
  - (7) 給水・排水施設計画平面図（施設管理者を記入）
  - (8) 申請地及び予定建築物の求積図 (9) 現況写真（撮影年月日・撮影方向記入）
  - (10) その他市長が必要と認めるもの