

第2編 盛土等の工事に関する技術的基準

第2編 盛土等の工事に関する技術的基準

| | | |
|--------|--------------------------------------|------|
| 2.1. | 総則 | 2-1 |
| 2.1.1. | 対象範囲 | 2-1 |
| 2.1.2. | 関連指針等 | 2-1 |
| 2.2. | 盛土等に関する工事の技術的基準等(法第13条、31条) | 2-2 |
| 2.3. | 地盤について講ずる措置に関する技術的基準(令第7条) | 2-6 |
| 2.3.1. | 盛土法面の検討 | 2-15 |
| 2.3.2. | 盛土全体の安定性の検討 | 2-22 |
| 2.3.3. | 溪流等における盛土の基本的な考え方 | 2-24 |
| 2.4. | 擁壁の設置に関する技術的基準(令第8条) | 2-29 |
| 2.4.1. | 切土法面の留意事項 | 2-31 |
| 2.4.2. | 擁壁の一般的留意事項 | 2-34 |
| 2.4.3. | 鉄筋コンクリート造等の擁壁の構造(令第9条) | 2-40 |
| 2.4.4. | 練積み造の擁壁の構造(令第10条) | 2-48 |
| 2.4.5. | 擁壁についての建築基準法施行令の準用(令第11条、13条) | 2-53 |
| 2.4.6. | 擁壁の水抜穴(令第12条) | 2-60 |
| 2.4.7. | 崖面崩壊防止施設の設置に関する技術的基準(令第14条) | 2-61 |
| 2.4.8. | 特殊材料又は構法による擁壁(令第17条) | 2-65 |
| 2.5. | 崖面及びその他の地表面について講ずる措置に関する技術的基準(令第15条) | 2-66 |
| 2.6. | 排水施設の設置に関する技術的基準(令第16条) | 2-73 |
| 2.7. | 土石の堆積に関する工事の技術的基準(令第19条) | 2-79 |
| 2.8. | 特定盛土等または土石の堆積に関する工事の技術的基準(令第18条、30条) | 2-86 |
| 2.9. | 防災措置およびその他の留意事項 | 2-87 |
| 2.9.1. | 盛土等における防災措置に関する基本的留意事項 | 2-87 |
| 2.9.2. | 工事施行中の防災措置の基本的な考え方 | 2-88 |
| 2.9.3. | その他の留意事項 | 2-89 |

2.1. 総則

本編では、盛土規制法に基づく許可等(以下「盛土等許可」という。)を必要とする盛土等に関する工事を対象として技術基準の解説をしています。

2.1.1. 対象範囲

法に関する規制区域は、「宅地造成等工事規制区域」および「特定盛土等規制区域」に区分されており、盛土等に関する工事の技術基準は、区域にかかわらず行為の種類(宅地造成、特定盛土等または土石の堆積)に応じて基本的に同一のものとなっています。

また、都市計画法第29条第1項または第2項の許可(以下「開発許可」という。)を受けた開発行為は、盛土等許可を受けたものとみなされることになっています。大分市の場合は、全域が宅地造成等工事規制区域または特定盛土等規制区域に含まれるため、開発許可申請時の盛土等に関する技術的基準については、本基準が適用されることになります。

2.1.2. 関連指針等

本編で示す技術基準については、法、政令、省令、細則および本運用基準のほか、「盛土等防災マニュアル」、「盛土等防災マニュアルの改正概要と考え方」、「盛土等防災マニュアルの解説」(宅地防災研究会編集)、「道路土工」(日本道路協会編集)等の技術的指針等を参考としています。

2.2. 盛土等に関する工事の技術的基準等(法第13条、第31条)

(宅地造成等に関する工事の技術的基準等)

第十三条 宅地造成等工事規制区域内において行われる宅地造成等に関する工事(前条第一項ただし書に規定する工事を除く。第二十一条第一項において同じ。)は、政令(その政令で都道府県の規則に委任した事項に関しては、その規則を含む。)で定める技術的基準に従い、擁壁、排水施設その他の政令で定める施設(以下「擁壁等」という。)の設置その他宅地造成等に伴う災害を防止するため必要な措置が講ぜられたものでなければならない。

2 前項の規定により講ずべきものとされる措置のうち政令(同項の政令で都道府県の規則に委任した事項に関しては、その規則を含む。)で定めるものの工事^{※1}は、政令で定める資格を有する者^{※2}の設計によらなければならない。

(特定盛土等又は土石の堆積に関する工事の技術的基準等)

第三十一条 特定盛土等規制区域内において行われる特定盛土等又は土石の堆積に関する工事(前条第一項ただし書に規定する工事を除く。第四十条第一項において同じ。)は、政令(その政令で都道府県の規則に委任した事項に関しては、その規則を含む。)で定める技術的基準に従い、擁壁等の設置その他特定盛土等又は土石の堆積に伴う災害を防止するため必要な措置が講ぜられたものでなければならない。

2 前項の規定により講ずべきものとされる措置のうち政令(同項の政令で都道府県の規則に委任した事項に関しては、その規則を含む。)で定めるものの工事^{※1}は、政令で定める資格を有する者^{※2}の設計によらなければならない。

※1:資格を有する者の設計によらなければならない措置(令第21条)

(資格を有する者の設計によらなければならない措置)

第二十一条 法第十三条第二項(法第十六条第三項において準用する場合を含む。次条において同じ。)の政令で定める措置は、次に掲げるものとする。

- 一 高さが五メートルを超える擁壁の設置
- 二 盛土又は切土をする土地の面積が千五百平方メートルを超える土地における排水施設の設置

※2:設計者の資格(令第22条)

(設計者の資格)

第二十二条 法第十三条第二項の政令で定める資格は、次に掲げるものとする。

- 一 学校教育法(昭和二十二年法律第二十六号)による大学(短期大学を除く。)又は旧大学令(大正七年勅令第三百八十八号)による大学において、正規の土木又は建築に関する課程を修めて卒業した後、土木又は建築の技術に関して二年以上の実務の経験を有する者であること。
- 二 学校教育法による短期大学(同法による専門職大学の前期課程を含む。次号において同じ。)において、正規の土木又は建築に関する修業年限三年の課程(夜間において授業を行うものを除く。)を修めて卒業した後(同法による専門職大学の前期課程にあつては、修了した後。同号において同じ。)、土木

又は建築の技術に関して三年以上の実務の経験を有する者であること。

三 前号に該当する者を除き、学校教育法による短期大学若しくは高等専門学校又は旧専門学校令(明治三十六年勅令第六十一号)による専門学校において、正規の土木又は建築に関する課程を修めて卒業した後、土木又は建築の技術に関して四年以上の実務の経験を有する者であること。

四 学校教育法による高等学校若しくは中等教育学校又は旧中等学校令(昭和十八年勅令第三十六号)による中等学校において、正規の土木又は建築に関する課程を修めて卒業した後、土木又は建築の技術に関して七年以上の実務の経験を有する者であること。

五 主務大臣が前各号に規定する者と同等以上の知識及び経験を有する者であると認めた者であること。

※3

※3:設計者の資格(規則第35条)

(設計者の資格)

第三十五条 令第二十二條第五号の規定により、主務大臣が同条第一号から第四号までに掲げる者と同等以上の知識及び経験を有する者であると認めた者は、次に掲げる者とする。

一 土木又は建築の技術に関して十年以上の実務の経験を有する者で、都市計画法施行規則(昭和四十四年建設省令第四十九号)第十九条第一号トに規定する講習を修了した者※4

二 前号に掲げる者のほか主務大臣が令第二十二條第一号から第四号までに掲げる者と同等以上の知識及び経験を有する者であると認めた者※5

※4:設計者の資格(都市計画法施行規則第19条第1号ト)

(設計者の資格)

第十九条 法第三十一条の国土交通省令で定める資格は、次に掲げるものとする。

一 開発区域の面積が一ヘクタール以上二十ヘクタール未満の開発行為に関する工事にあつては、次のいずれかに該当する者であること。

イ～ハ 省略。

ト 宅地開発に関する技術に関する七年以上の実務の経験を含む土木、建築、都市計画又は造園に関する十年以上の実務の経験を有する者で、次条から第十九条の四までの規定により国土交通大臣の登録を受けた者(以下「登録講習機関」という。)がこの省令の定めるところにより行う講習(以下「講習」という。)を修了した者

チ 省略

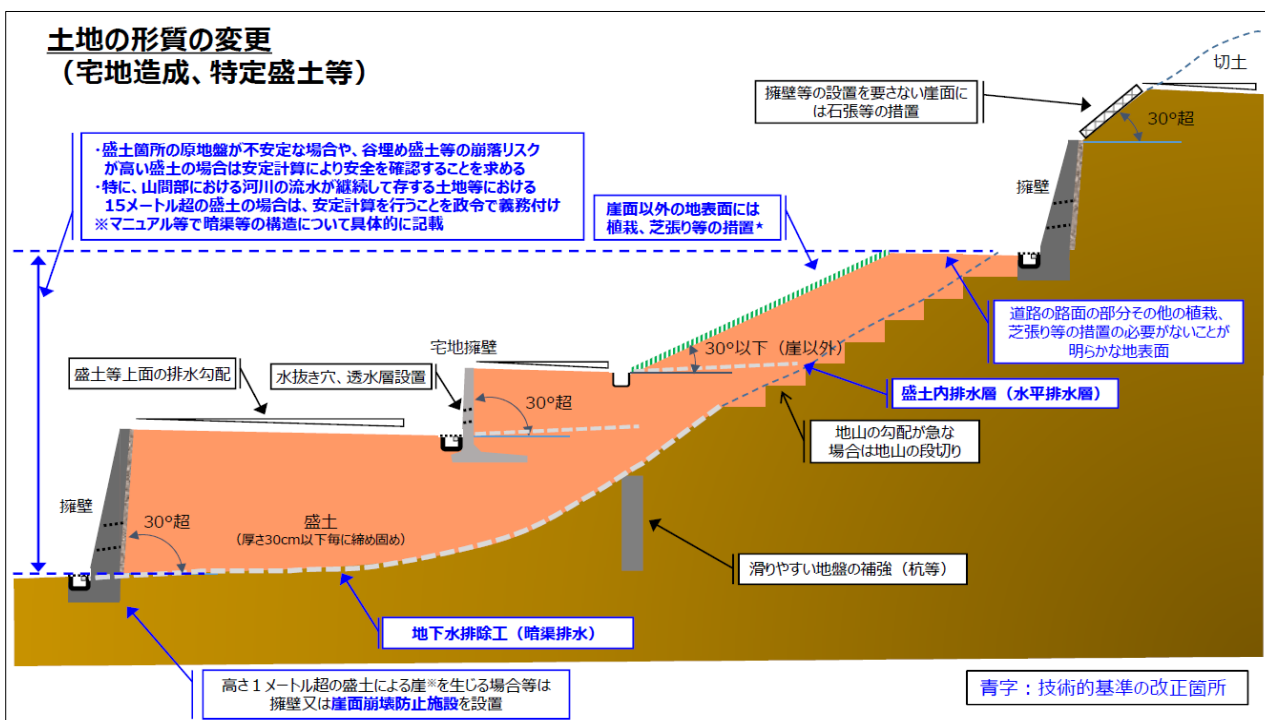
※5:昭和三十七年建設省第千五号『宅地造成等規制法施行令第十七条第一号から第四号までに掲げる者と同等以上の知識及び経験を有する者』

【解説】

盛土等に関する工事については、『表 2-1 政令で定める技術的基準』に示す技術的基準に従って災害防止措置を講じなければなりません。また、盛土等に関する工事の設計については、『表 2-2 設計者に資格が求められる工事の規模および資格』示すように一定規模以上の工事の場合は資格を有する者である必要があります。

表 2-1 政令で定める技術的基準

| 政令 | 技術的基準 |
|------|--------------------------------|
| 第7条 | 地盤について講ずる措置 |
| 第8条 | 擁壁の設置 |
| 第9条 | 鉄筋コンクリート造等の擁壁の構造 |
| 第10条 | 練積み造の擁壁の構造 |
| 第11条 | 設置しなければならない擁壁についての建築基準法施行令の準用 |
| 第12条 | 擁壁の水抜穴 |
| 第13条 | 任意に設置する擁壁についての建築基準法施行令の準用 |
| 第14条 | 崖面崩壊防止施設の設置 |
| 第15条 | 崖面及びその他の地表面について講ずる措置 |
| 第16条 | 排水施設の設置 |
| 第17条 | 特殊の材料又は構法による擁壁 |
| 第18条 | 特定盛土等に関する工事(第7条から第17条までの規定の準用) |
| 第19条 | 土石の堆積に関する工事 |
| 第20条 | 規則への委任 |



※「崖」とは、地表面が翠明面に対し30度を超える角度をなす土地で、硬岩盤(風化の著しいものを除く)以外のものをいう。
 ★宅地造成、特定盛土等のそれぞれについて、植栽、芝張り等の措置が不要な条件を規定。

図 2-1 土地の形質の変更に係る技術的基準(政令)全般の概念図
 「盛土等防災マニュアルの改正概要と考え方」(国土交通省)

表 2-2 設計者に資格が求められる工事の規模および資格

| 工事の規模 |
|--|
| 1) 高さが5mを超える擁壁の設置 2) 盛土又は切土をする土地の面積が1,500㎡を超える土地における排水施設の設置 |
| 設計者の資格 |
| 1) 学校教育法による大学(「短期大学」を除く。)又は旧大学令による大学において、正規の土木又は建築に関する課程を修めて卒業した後、土木又は建築の技術に関して2年以上の実務の経験を有する者。 2) 学校教育法による短期大学において、正規の土木又は建築に関する修業年限3年の課程(夜間において授業を行うものを除く。)を修めて卒業した後、土木又は建築の技術に関して3年以上の実務の経験を有する者。 3) 2)に該当する者を除き、学校教育法による短期大学若しくは高等専門学校又は旧専門学校令による専門学校において、正規の土木又は建築に関する課程を修めて卒業した後、土木又は建築の技術に関して4年以上の実務の経験を有する者。 4) 学校教育法による高等学校若しくは中等教育学校又は旧中等学校令による中等学校において、正規の土木又は建築に関する課程を修めて卒業した後、土木又は建築の技術に関して7年以上の実務の経験を有する者。 5) 土木又は建築の技術に関して10年以上の実務の経験を有する者で、都市計画法施行規則第19条第1号トに規定する講習を修了した者。 6) 学校教育法による大学(短期大学を除く)の大学院若しくは専攻科又は旧大学令による大学の大学院若しくは研究科に1年以上在学して土木又は建築に関する事項を専攻した後、土木又は建築の技術に関して1年以上の実務の経験を有する者。 7) 技術士法による第二次試験のうち技術部門を建設部門、農業部門(選択科目を「農業農村工学」とするものに限る。)、森林部門(選択科目を「森林土木」とするものに限る。)又は水産部門(選択科目を「水産土木」とするものに限る。)とするものに合格した者(技術士法施行規則の一部を改正する省令(平成十五年文部科学省令第三十六号)の施行の際現に技術士法による第二次試験のうちで技術部門を林業部門(選択科目を「森林土木」とするものに限る。)とするものに合格した者及び技術士法施行規則の一部を改正する省令(平成二十九年文部科学省令第四十五号)の施行の際現に技術士法による第二次試験のうちで技術部門を農業部門(選択科目を「農業土木」とするものに限る。)とするものに合格した者を含む。) 8) 建築士法による一級建築士の資格を有する者。 9) 主務大臣が宅地造成及び特定盛土等規制法施行規則第三十五条第一号に掲げる者と同等以上の知識及び経験を有すると認める者。 |

2.3. 地盤について講ずる措置に関する技術的基準(令第7条)

(地盤について講ずる措置に関する技術的基準)

第七条 法第十三条第一項の政令で定める宅地造成に関する工事の技術的基準のうち地盤について講ずる措置に関するものは、次に掲げるものとする。

- 一 盛土をする場合においては、盛土をした後の地盤に雨水その他の地表水又は地下水(以下「地表水等」という。)の浸透による緩み、沈下、崩壊又は滑りが生じないよう、次に掲げる措置を講ずること。
 - イ おおむね三十センチメートル以下の厚さの層に分けて土を盛り、かつ、その層の土を盛るごとに、これをローラーその他これに類する建設機械を用いて締め固めること。
 - ロ 盛土の内部に浸透した地表水等を速やかに排除することができるよう、砂利その他の資材を用いて透水層を設けること。
 - ハ イ及びロに掲げるもののほか、必要に応じて地滑り抑止ぐい又はグラウンドアンカーその他の土留(以下「地滑り抑止ぐい等」という。)の設置その他の措置を講ずること。
 - 二 著しく傾斜している土地において盛土をする場合においては、盛土をする前の地盤と盛土とが接する面が滑り面とならないよう、段切りその他の措置を講ずること。
- 2 前項に定めるもののほか、法第十三条第一項の政令で定める宅地造成に関する工事の技術的基準のうち盛土又は切土をした後の地盤について講ずる措置に関するものは、次に掲げるものとする。
- 一 盛土又は切土(第三条第四号の盛土及び同条第五号の盛土又は切土を除く。)*¹をした後の土地の部分に生じた崖の上端に続く当該土地の地盤面には、特別の事情がない限り、その崖の反対方向に雨水その他の地表水が流れるよう、勾配を付すること。
 - 二 山間部における河川の流水が継続して存する土地その他の宅地造成に伴い災害が生ずるおそれ*²に大きいものとして主務省令で定める土地*²において高さが十五メートルを超える盛土をする場合においては、盛土をした後の土地の地盤について、土質試験その他の調査又は試験に基づく地盤の安定計算を行うことによりその安定が保持されるものであることを確かめること。
 - 三 切土をした後の地盤に滑りやすい土質の層があるときは、その地盤に滑りが生じないよう、地滑り抑止ぐい等の設置、土の置換えその他の措置を講ずること。

※1:盛土または切土(令第3条)

(宅地造成及び特定盛土等)

- 第三条 法第二条第二号及び第三号の政令で定める土地の形質の変更は、次に掲げるものとする。
- 一 盛土であつて、当該盛土をした土地の部分に高さが一メートルを超える崖を生ずることとなるもの
 - 二 切土であつて、当該切土をした土地の部分に高さが二メートルを超える崖を生ずることとなるもの
 - 三 盛土と切土とを同時にする場合において、当該盛土及び切土をした土地の部分に高さが二メートルを超える崖を生ずることとなるときにおける当該盛土及び切土(前二号に該当する盛土又は切土を除く。)
 - 四 第一号又は前号に該当しない盛土であつて、高さが二メートルを超えるもの
 - 五 前各号のいずれにも該当しない盛土又は切土であつて、当該盛土又は切土をする土地の面積が五百平方メートルを超えるもの

※2:宅地造成又は特定盛土等に伴い災害が生ずるおそれが特に大きい土地(規則第12条)

(宅地造成又は特定盛土等に伴い災害が生ずるおそれが特に大きい土地)

第十二条 令第七条第二項第二号(令第十八条及び第三十条第一項において準用する場合を含む。)の主務省令で定める土地は、次に掲げるものとする。

- 一 山間部における、河川の流水が継続して存する土地
- 二 山間部における、地形、草木の生茂の状況その他の状況が前号の土地に類する状況を呈している土地
- 三 前二号の土地及びその周辺の土地の地形から想定される集水地域にあつて、雨水その他の地表水が集中し、又は地下水が湧出するおそれが大きい土地

【解説】

盛土または切土によって生じる地盤面については、次の各事項に適合するように設計・施工しなければなりません。

1) 崖の上端に続く地盤面

原則、崖の反対方向に表面排水が流れるよう、地盤面の勾配を設定すること。

2) 切土後の地盤面

滑りやすい土質の層があるときは、地滑り抑止ぐい等の設置、土の置換えその他の措置を講ずること。

また、盛土において、設計・施工に関する次の各事項に適合するように災害防止措置を講じることが求められます。なお、切土については『2.4.1 切土法面の留意事項』を参照の上で災害防止措置を講じるものとする。

【原地盤及び周辺地盤の把握】

盛土の設計に際しては、地形・地質調査等を行って盛土の基礎地盤の安定性を検討するようにし、特に、軟弱地盤、傾斜地盤、山地・森林の場が有する複雑性・脆弱性が懸念される地盤については、入念な調査を行うこと。調査の結果、軟弱地盤として対策工が必要な場合は、「盛土等防災マニュアル」等を参考に適切に処理するものとする。山地・森林における複雑性・脆弱性が懸念される地盤の場合には、『2.3.3 溪流等における盛土の基本的な考え方』を参考に脆弱な地盤を排除する等、適切に基盤面を処理すること。

また、溪流・集水地形等において、流水、湧水及び地下水の流入、遮断が懸念される場合は、周辺地盤も適宜調査し、基礎地盤および周辺地盤を含めた盛土全体の安定性について検討すること。

【排水施設等】

盛土の設計では、地下水排除工および盛土内排水層により完全に地下水の排除ができるように、以下の判断例および『表 2-3 排水施設等の標準的な仕様』を参考に計画することを基本とする。

<判断例>

- a) 溪流等における盛土や広範囲に及ぶ開発事業等のうち集水性が高い場合等は、20～30年確率
- b) 特に大きな影響が見込まれる溪流等における高さ約15m を超える盛土等は100年確率

表 2-3 排水施設等の標準的な仕様

| 地下水排除工 | |
|--|---|
| ◆暗渠排水工 | |
| 本 管: | 管径300mm 以上(流域等が大規模なものは流量計算にて規格検討) |
| 補 助 管: | 管径200mm 以上 |
| 補助管間隔: | 40m 以内を標準(溪流等をはじめとする地下水が多いことが想定される場合等は20m 以内) |
| ◆基盤排水層 | |
| 厚 さ : | 0.5mを標準(溪流等をはじめとする地下水が多いことが想定される場合等は1.0m 以上) |
| 範 囲 : | 法尻から法肩の水平距離の1/2の範囲及び地表面勾配 $i < 1:4$ の谷底部を包括して設置 |
| ◆仮設排水工 | |
| <ul style="list-style-type: none"> ▪ 中央縦排水は雨水排水管による排水とし、暗渠排水工とは別の排水系統 ▪ 土砂が入らないように口元は十分に保護 | |
| 盛土内排水層 | |
| ◆水平排水層 | |
| 厚 さ : | 0.3m 以上(砂や碎石の場合) |
| 配 置 : | 小段ごとに設置 |
| 範 囲 : | 小段高さの1/2以上 |

1) 地下水排除工

盛土崩壊の多くが湧水、地下水、降雨等の浸透水を原因とするものであること、また盛土内の地下水が地震時の滑動崩落の要因となることから、次の各事項に留意して盛土内に十分な地下水排除工を設置すること。特に山地・森林では、谷部等において浸透水が集中しやすいため、現地踏査等によって、原地盤及び周辺地盤の水文状況を適切に把握すること。

a) 暗渠排水工

原地盤の谷部や湧水等の顕著な箇所等を対象に樹枝状に設置することとし、本管径300mm は基本とするが、流域等が大規模な場合は、以下を参考に排水流量を算出の上、適切に排水できる仕様を検討するものとする。

なお、ここでの計画日雨量は、接続先の排水施設の計画降雨強度等を考慮するものとし、『2.6 排水施設の設置に関する技術的基準(令第16条)』を参考に設定するものとする。また、暗渠排水溝の仕様検討にあたっては、算出された暗渠排水量に対して5割の余裕率を見込むものとする。

溪流等における盛土の場合は、『2.3.3 溪流等における盛土の基本的な考え方』を参考に精査することが望ましい。

<参考式>

$$q = \frac{R \times p \times 10.000}{N \times 86.400}$$

$$Q = A \times q$$

Q: 暗渠排水量(ℓ/s)

q: 単位暗渠排水量(ℓ/s)

R: 計画日雨量(mm/d)

p: 地下浸透率 (=1-f), f:流出率

N: 排除日数(d)

A: 流域面積(ha)

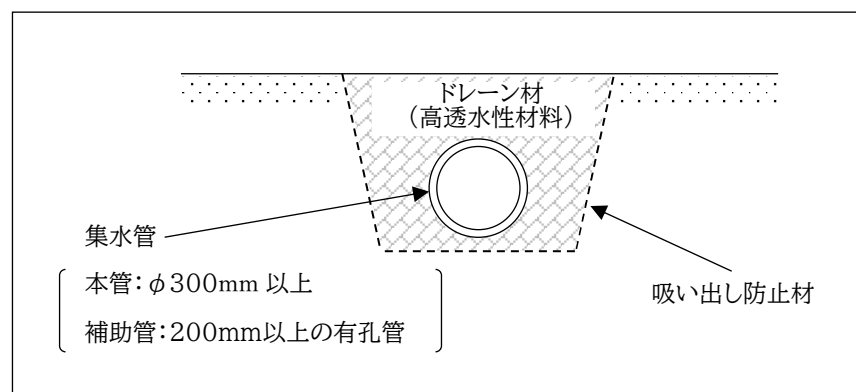


図 2-2 暗渠排水工の基本構造

『盛土等防災マニュアルの解説』(盛土等防災研究会)

b) 基盤排水層

透水性が高い材料を用い、主に谷埋め盛土における法尻部、谷底部および湧水等の顕著な箇所等を対象に設置することを基本とする。

基盤排水層の厚さは0.5mを標準とし、溪流等の地下水が多いことが想定される場合には1.0mとする。長さについては、盛土法面の法尻から法肩までの水平距離の2分の1の範囲で、かつ、溪流等における盛土では基礎地盤の段切りを施工しない勾配15度程度未満($i < 1:4$)の範囲を包括して設置することを標準とするが、特に湧水や浸透水が多いと想定される場合はこの限りではなく、その範囲を包括して設置するよう留意すること。基盤排水層の設置例を『図 2-3 基盤排水層の設置例』に示す。

なお、基盤排水層が盛土地盤のせん断強度の弱面とならないように十分なせん断強度を有する材料を用いることとし、設置にあたっては吸い出し防止材により盛土材料の流出防止を図ること。

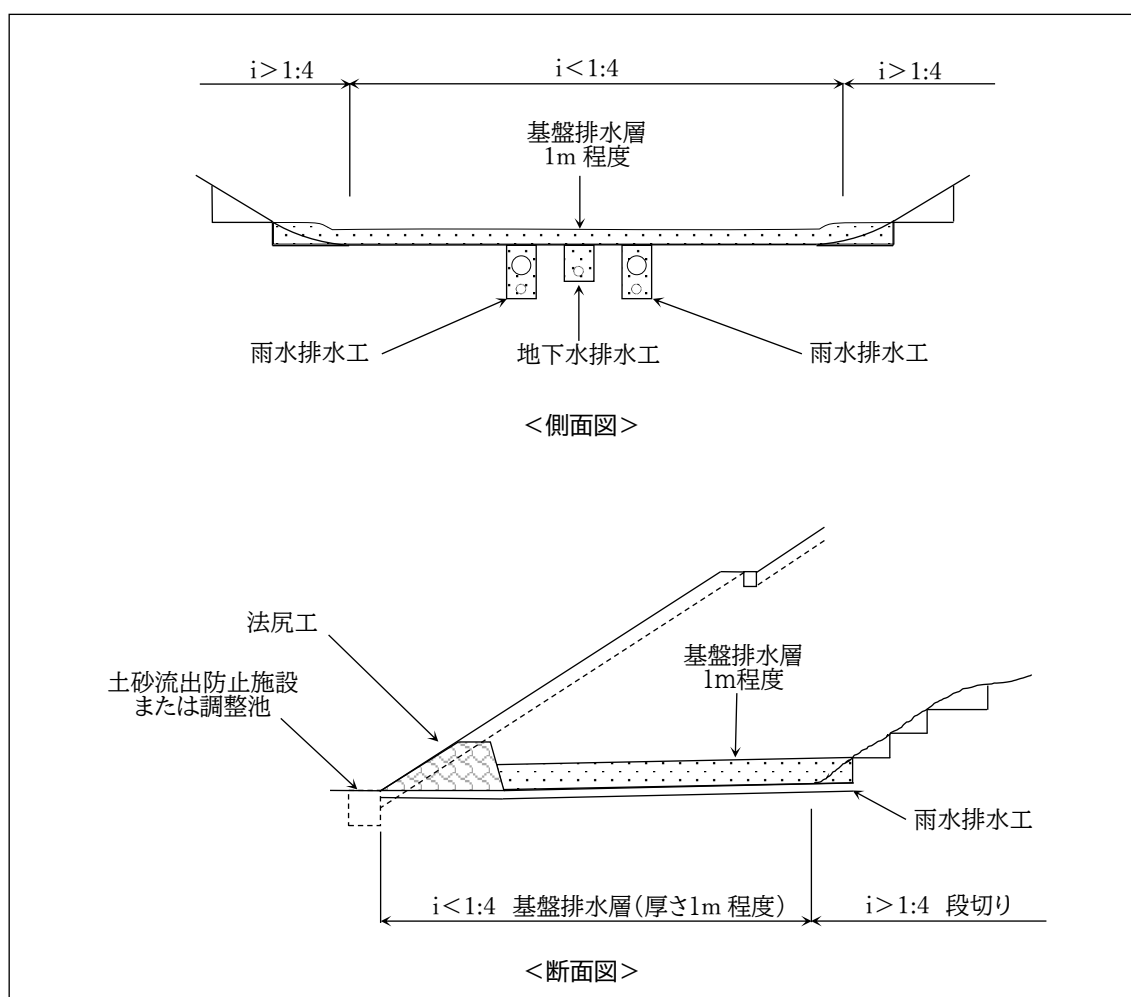


図 2-3 基盤排水層の設置例

『盛土等防災マニュアルの解説』(盛土等防災研究会)

c) 暗渠流末の処理

維持管理や点検が行えるように、柵、マンホール、かご工等で保護を行うことを基本とする。暗渠排水工の排出口周囲の保護については、『図 2-4 かご工による暗渠排水工の排出口周囲の保護』を参考に設計すること。

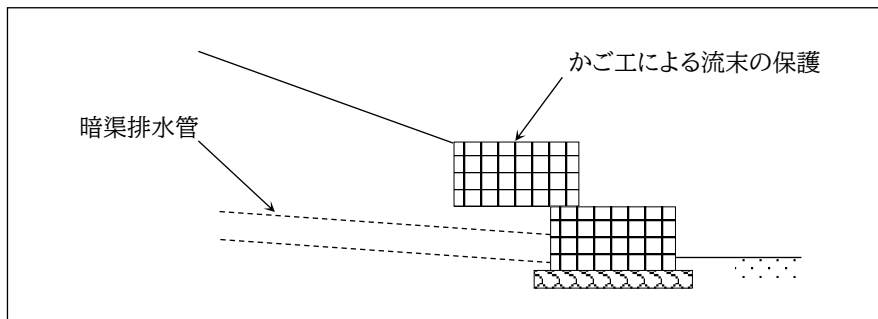


図 2-4 かご工による暗渠排水工の排出口周囲の保護
『盛土等防災マニュアルの解説』(盛土等防災研究会)

d) 施工時の仮設排水対策

施工時における中央縦排水は、暗渠排水工と併用せず、別系統の排水管を設置することを基本とする。また、中央縦排水に土砂が入らないように縦排水管の口元は十分な保護を行うことを基本とする。

2) 盛土内排水層

盛土内に地下水排除工を設置する場合は、あわせて盛土内に水平排水層を設置して地下水の上昇を防ぐとともに、降雨による浸透水を速やかに排除して、盛土の安定を図ることが必要となる。水平排水層は、次の各事項に留意し、『図 2-5 水平排水層の例』を参考に設計すること。

- a) 小段ごとに設けること。(ジオテキスタイルを用いる場合、高さ2～3m ごとに入れる場合がある。)
- b) 層厚は0.3m 以上(砕石や砂の場合)とし、長さは小段高さの2分の1以上とすること。
- c) 浸透水の速やかな排水を促すため、標準で5～6%の排水勾配を設けること。
- d) 透水性が高い材料を用いること。ただし、砕石や砂等の粒径の揃ったものを適用する場合は、液状化現象による地盤の変状を起こす原因となることに留意すること。

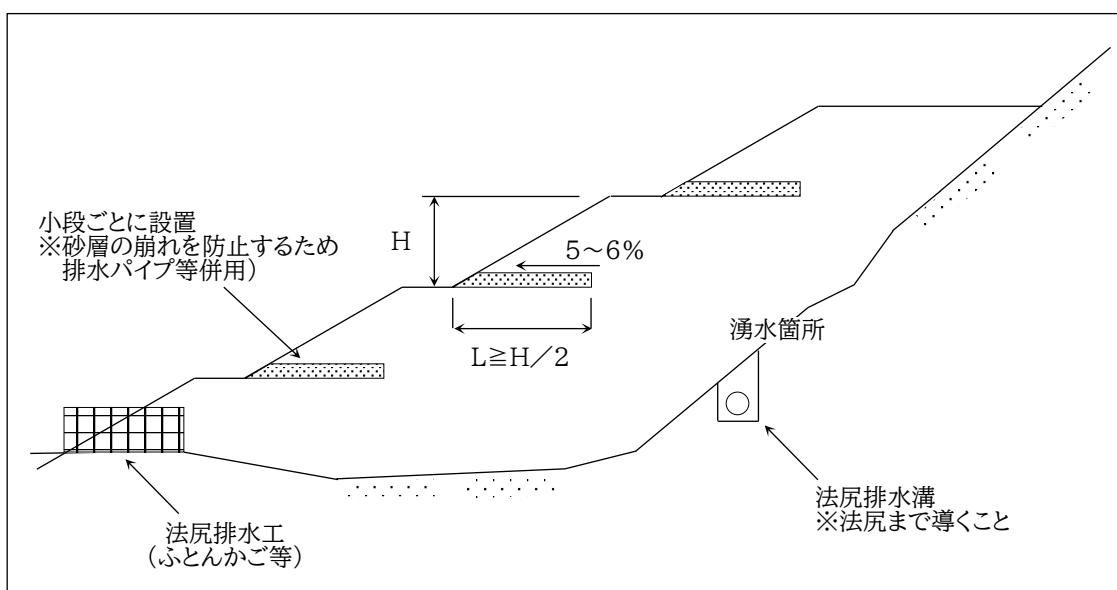


図 2-5 水平排水層の例

『盛土等防災マニュアルの解説』(盛土等防災研究会)

【盛土の施工上の留意事項】

盛土の施工にあたっては、次の各事項に留意すること。

1) 原地盤の処理

盛土の基礎となる原地盤の状態は現場によって様々であるので、現地踏査、土質調査等によって原地盤の適切な把握を行うことが必要となる。調査の結果、軟弱地盤として対策工が必要な場合には適切に処理するものとする。普通地盤の場合には、次のような原地盤の処理を行うものとする。

- a) 伐開除根を行う。
- b) 暗渠排水工及び基盤排水層を単独又はあわせて設置し排水を図る。
- c) 極端な凹凸及び段差はできるだけ平坦にかき均す。

2) 傾斜地盤上の盛土

- a) 盛土基礎地盤の表土は十分に除去すること。
- b) 盛土基礎地盤の勾配が15度(約1:4.0)程度以上の場合、原則として段切りを行うこと。
- c) 谷地形等で地下水位が高くなる箇所の場合、勾配にかかわらず段切りを行うこと。

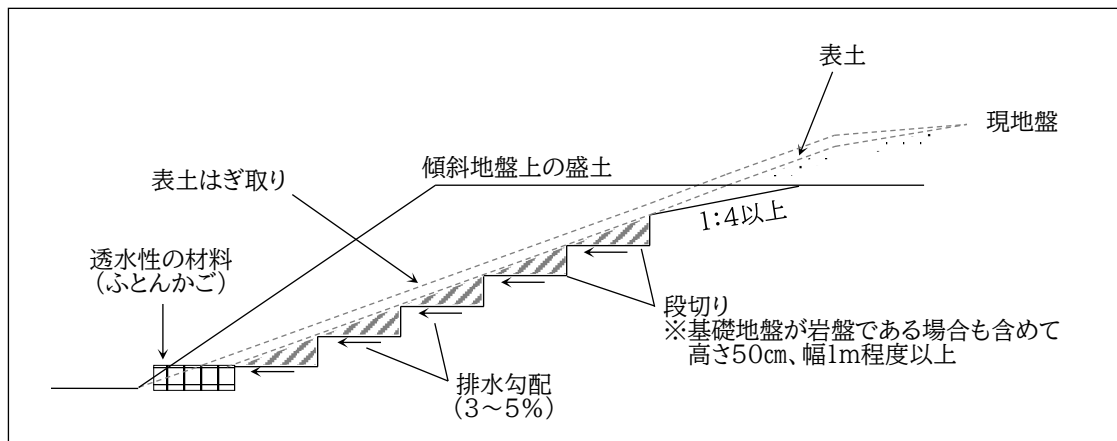


図 2-6 段切りと排水処理

『盛土等防災マニュアルの解説』(盛土等防災研究会)

3) 盛土材料

盛土材料の搬入にあたっては、盛土材料として計画に対して適切か確認すること。

また、流用土または土取場からの採取土を使用する場合には、現地発生材の性質を十分把握するとともに、次の各事項を踏まえて適切な対策を行い、品質の良い盛土を築造すること。

- a) 岩塊、玉石等を多量に含む材料は、盛土下部に用いる等、使用する場所に注意する。
- b) 頁岩、泥岩等のスレーキングしやすい材料は用いないことを原則とするが、やむを得ず使用する場合は、その影響及び対策を十分検討する。
- c) 吸水性、圧縮性が高い腐植土等の材料を含まないようにする。
- d) 高含水比粘性土については、含水量調節および安定処理により入念に施工する。
- e) 比較的細砂で粒径のそろった砂は、地下水が存在する場合に液状化するおそれがあるので、十分に注意すること。

なお、廃棄物の処理及び清掃に関する法律等の他法令の規制に照らし、盛土材料としての使用が適当ではない物質を含まないようにすること。

4) 敷均し

1回の敷均し厚さ(まき出し厚さ)は、おおむね0.3m以下とし、均等かつ所定の厚さ以内に敷均すこと。

5) 含水量調節および安定処理

盛土材料の最適含水比付近で施工することが望ましいため、実際の含水比がこれと著しく異なる場合には、バツ気または散水を行って、その含水量を調節すること。また、盛土材料の品質によっては盛土の締固めに先立ち、化学的な安定処理等を行うものとする。

6) 締固め

盛土の締固め度は、90%以上を基本とする。また、盛土と切土の接合部は、地盤支持力が不連続になったり、盛土部に湧水、浸透水等が集まって盛土が軟化するおそれがあるため、十分な締固めを行うこと。

7) 防災小堤

盛土施工中の造成面の法肩には、造成面から法面への地表水の流下を防止するため、必要に応じて、防災小堤を設置すること。

2.3.1. 盛土法面の検討

1) 盛土法面の勾配

盛土法面の勾配は、法高、盛土材料の種類等に応じて適切に設定し、原則として30度以下とすること。なお、次のような場合には、盛土法面の安定性の検討を十分に行った上で勾配を決定する必要がある。

- a) 法高が特に大きい(最上端からの垂直法高: $H > 15\text{m}$)場合
- b) 盛土が地山からの流水、湧水及び地下水の影響を受けやすい場合
- c) 盛土箇所の原地盤が不安定な場合
- d) 盛土が崩壊すると隣接物に重大な影響を与えるおそれがある場合
- e) 腹付け盛土となる場合
- f) 締固め難い材料を盛土に用いる場合

2) 盛土法面の安定性の検討

盛土法面の安定性の検討にあたっては、『図 2-7 盛土法面の一般的な安定検討フロー』を一般とし、次の各事項に十分留意すること。

ただし、法面勾配等の決定にあたっては、安定計算の結果に加え、近隣または類似土質条件の施工実績、災害事例等を十分勘案した上で総合的に検討すること。

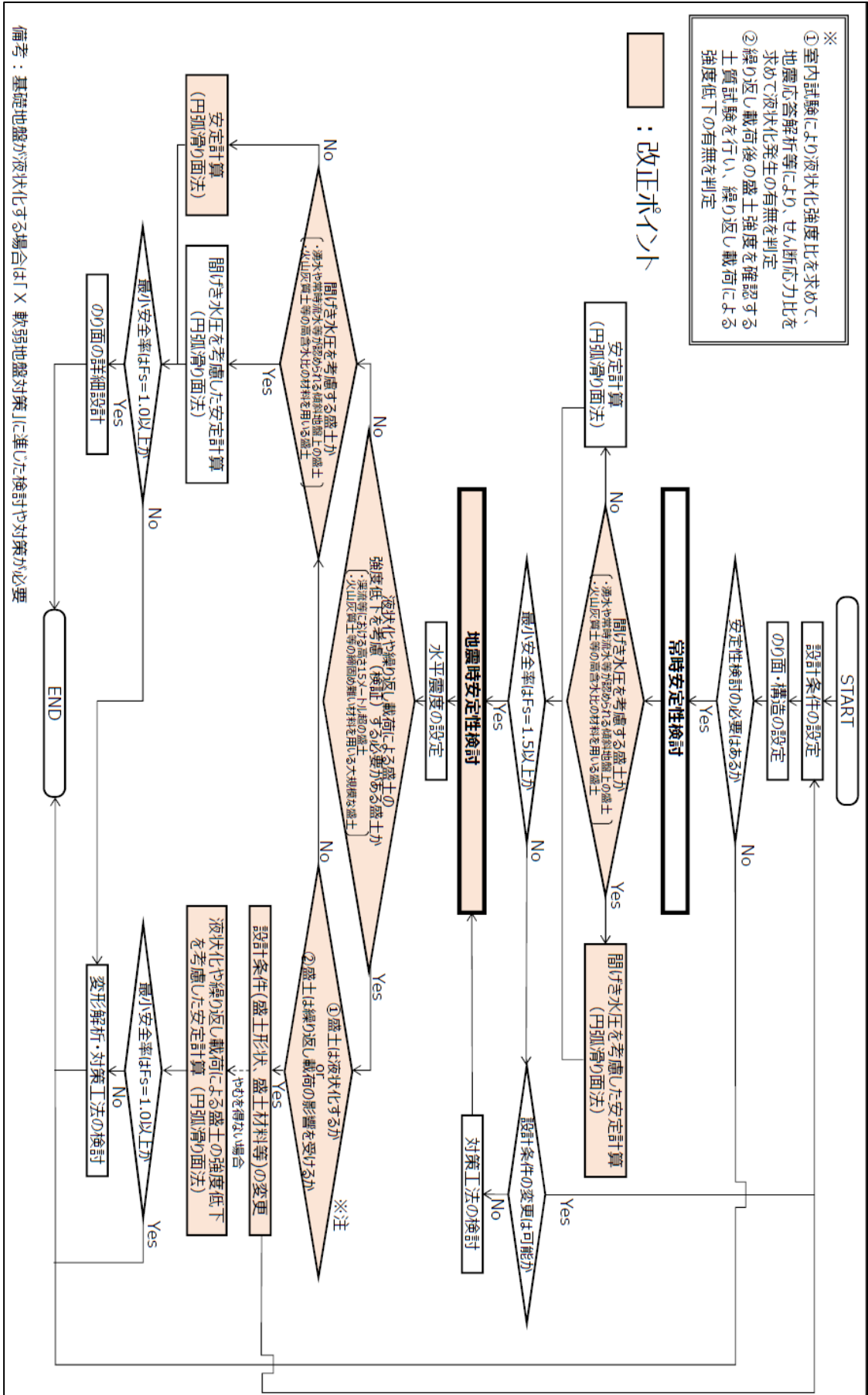


図 2-7 盛土法面の一般的な安定検討フロー
『盛土等防災マニュアルの改正概要と考え方』(国土交通省)

a) 安定計算

盛土法面の安定性については、円弧滑り面法により検討することを標準とする。また、円弧滑り面法のうち『図 2-8 円弧滑り面における各分割片に働く力(常時)』に示すような簡便なフェレニウス式(簡便法)によることを標準とするが、間隙水圧(静水圧)を考慮した安定計算を行う場合、摩擦抵抗力が負にならない修正フェレニウス式を適用すること。

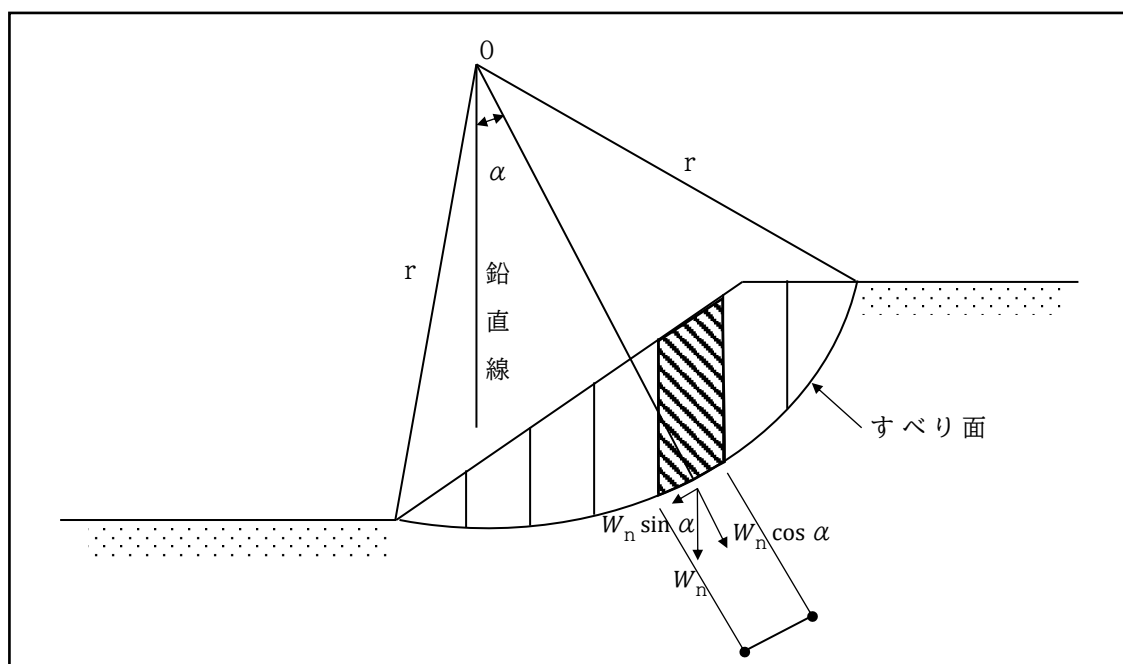


図 2-8 円弧滑り面における各分割片に働く力(常時)
『盛土等防災マニュアルの解説』(盛土等防災研究会)

◆フェレニウス式 標準 ※常時の浸透水圧(静水圧のみ)

<全応力法による場合>

$$F_S = \frac{M_R}{M_D} = \frac{\Sigma\{c \cdot \ell + (W \cos \alpha - U_S \cdot \ell) \tan \varphi\}}{\Sigma W \sin \alpha}$$

<有効応力法による場合>

$$F_S = \frac{M_R}{M_D} = \frac{\Sigma\{c' \cdot \ell + (W \cos \alpha - U_S \cdot \ell - U_A \cdot \ell) \tan \varphi'\}}{\Sigma W \sin \alpha}$$

◆修正フェレニウス式 渓流等での高さ15m超の盛土等 ※間隙水圧を考慮する場合

<全応力法による場合>

$$F_S = \frac{M_R}{M_D} = \frac{\Sigma\{c \cdot \ell + (W - U_S \cdot b) \cos \alpha \cdot \tan \varphi\}}{\Sigma W \sin \alpha}$$

<有効応力法による場合>

$$F_S = \frac{M_R}{M_D} = \frac{\Sigma\{c' \cdot \ell + (W - U_S \cdot b - U_A \cdot b) \cos \alpha \cdot \tan \varphi'\}}{\Sigma W \sin \alpha}$$

| | |
|------------|---|
| F_S | :安全率 |
| M_R | :土塊の抵抗モーメント(kN・m/m) |
| M_D | :滑動モーメント(kN・m/m) |
| c | :盛土の粘着力(kN/m ²) |
| c' | :有効応力に関する盛土の粘着力(kN/m ²) |
| φ | :盛土の内部摩擦角(°) |
| φ' | :有効応力に関する盛土の内部摩擦角(°) |
| ℓ | :各スライスの滑り面の長さ(m) |
| W | :各スライスの単位長さ重量(kN/m) |
| α | :各スライスの滑り面の中点と滑り面を円弧とする円の中心とを結ぶ直線が鉛直線となす角度(°) |
| U | :各スライスの滑り面上に働く間隙水圧(kN/m ²) $U = U_S + U_A$ U_S :常時の地下水の静水圧時における間隙水圧(kN/m ²) U_A :滑りに伴って(せん断に伴って)発生する過剰間隙水圧(kN/m ²) |
| b | :スライスの幅(m) |

b) 設計土質定数

安定計算に用いる粘着力(c)および内部摩擦角(ϕ)の設定は、盛土に使用する土を用いて、現場含水比および現場の締固め度に近い状態で供試体を作成し、せん断試験を行うことにより求めることを原則とする。

ただし、盛土等の強度低下を考慮しない場合において、常時・地震時および施工時・施工直後の簡便法に用いる土の強度定数(c、 ϕ)および間隙水圧(U)は、『表 2-4 常時及び地震時(震度法)の安定計算に用いる盛土の強度定数及び間隙水圧』によることを標準とするものとする。

なお、地震時における盛土の強度低下を考慮する場合には、『盛土等防災マニュアルの解説(盛土等防災研究会)』を参考に設定すること。

表 2-4 常時及び地震時(震度法)の安定計算に用いる盛土の強度定数及び間隙水圧
『盛土等防災マニュアルの解説』(盛土等防災研究会)

| 状態 | 盛土材料 | | 全応力法 | | 有効応力法 | |
|-------------|------------------|-----|---------------------|-------|--------------------------|------------------------------|
| | 材料 | 透水性 | 強度試験 | 間隙水圧 | 強度試験 | 間隙水圧 |
| 常時 地震時 | 良質土 (粗粒土・細粒度) | 低 | c_{cu}, ϕ_{cu} | U_s | c', ϕ' (全応力法を基本) | U_s, U_A, U_e (全応力法を基本) |
| | | 高 | c_d, ϕ_d | | | |
| 施工時 施工直後 | 高含水比な 火山灰質細粒土 | 低 | c_u, ϕ_u | | c', ϕ' | U_s, U_r |

※ c_{cu}, ϕ_{cu} : 圧密非排水試験(CU)より求められる強度定数

※ c_d, ϕ_d : 圧密排水試験(CD)より求められる強度定数

※ c_u, ϕ_u : 非圧密排水試験(UU)より求められる強度定数

※ c', ϕ' : 間隙水圧の測定を伴う圧密非排水試験(CU)より求められる強度定数

※ U_s : 常時の地下水の静水圧時における間隙水圧(kN/m²)

※ U_A : 滑りに伴って(せん断に伴って)発生する過剰間隙水圧(kN/m²)

※ U_e : 地震時に発生する過剰間隙水圧(kN/m²)

※ U_r : 盛土の施工中・施工直後における過剰間隙水圧(kN/m²)施工時の含水比で締固めた盛土材料の標準圧密試験を行い、非排水条件下の間隙水圧(過剰間隙水圧 U_r)を求め、圧密度より施工期間中における間隙水圧の減少度合いを推定

※1:地震時検討時の水平深度は、標準 0.25 とする。

※2:盛土材料が高含水比な火山灰質細粒土の場合の考え方は、「道路土工－盛土工指針」を参照。

c) 間隙水圧

適切に地下水排除および盛土内排水層を設けることにより、盛土内に間隙水圧を発生させないようにすることを原則とする。しかし、計画地区内における地下水位または間隙水圧の推定は未知な点が多く、これらは法面の安全性に大きく影響を及ぼす。このため、地下水および降雨時の浸透水の集中により間隙水圧が上昇することが懸念される盛土(『表 2-5 間隙水圧を考慮する盛土および間隙水圧の考え方』参照)では、間隙水圧を考慮した安定計算により盛土法面の安定性を検討することが望ましい。特に、溪流等においては、高さ15m 超の盛土は、間隙水圧を考慮した安定計算を標準とする。

十分締固めた盛土では液状化等による盛土の強度低下は生じにくいですが、溪流等における高さ15m 超の盛土や火山灰質土等の締固め難い材料を用いる盛土については液状化現象等を考慮し、液状化判定等を実施すること。

表 2-5 間隙水圧を考慮する盛土および間隙水圧の考え方
『盛土等の防災マニュアルの解説』(盛土等防災研究会)

| 常時流水等が求められる傾斜地盤上の盛土 | | |
|--------------------------------|-------------------------|---|
| 間隙水圧 | 設定水位 | 設定水位等に関する補足 |
| U_s : 盛土内の静水圧 | 盛土高の3分の1を基本 | ・現場条件等により、設定水位を盛土高の2分の1にすることも考えられる。 |
| 溪流等における高さ 15m 超の盛土 | | |
| 間隙水圧 | 設定水位 | 設定水位等に関する補足 |
| U_s : 盛土内の静水圧 | 盛土高の3分の1を基本 | ・現場条件等により、設定水位を盛土高の2分の1にすることも考えられる。 ・盛土が5万 m^3 を超えるような場合は、三次元浸透流解析等もあわせて設定水位を検討する。 |
| U_e : 地震時盛土内に発生する過剰間隙水圧 | 液状化に対する安全率等により過剰間隙水圧を設定 | ・盛土条件の変更を行えない等、やむを得ない場合に限り、過剰間隙水圧を考慮した安定計算を行う。 |
| 基礎地盤の液状化が懸念される平地部等の盛土 | | |
| 間隙水圧 | 設定水位 | 設定水位等に関する補足 |
| U_s : 盛土内の静水圧 | 既存の地盤調査結果等により水位を設定 | ・盛土内の間隙指圧については、平地部の盛土等、地下水位の上昇が考えられない場合は見込まない。 |
| U_L : 液状化(基礎地盤)により発生する過剰間隙水圧 | 液状化に対する安全率等により過剰間隙水圧を設定 | ・基礎地盤が緩い飽和砂質土等の場合に液状化判定を行う。 |

※現場条件等は、多量の湧水等があり集水性が高い地形である場合等を指す。

d) 最小安全率

盛土法面の安定に必要な最小安全率(F_s)は、盛土施工直後において $F_s \geq 1.5$ であることを標準とする。

また、地震時の安定性を検討する場合の安全率は、大地震時に $F_s \geq 1.0$ とすることを標準とする。なお、大地震時の安定計算に必要な水平震度(k_h)は、標準設計水平震度に建築基準法施行令第88条第1項に規定するZの数値(c_z)を乗じて得た数値とする。

$$k_h = c_z \cdot k_0$$

k_h :設計水平震度

c_z :地域別補正係数(大分市: $c_z=0.9$)

k_0 :標準設計水平震度(中規模地震動:0.2、大規模地震動:0.25)

3) 盛土法面の形状

盛土法面の形状は、気象、地盤条件、盛土材料、盛土の安定性、施工性、経済性、維持管理等を考慮して合理的に設計すること。

法高が小さい場合には法面の勾配を単一とし、法高が大きい場合には法高5メートル程度ごとに幅1～2mの小段を設けることを原則とする。全体の盛土高さが15mを超える時は、15mごとに3～5m以上の幅広の小段を設けることが一般的となる。また、この場合、2つの小段にはさまれた部分は単一勾配とし、法面が降雨等により浸食を受けにくくするため小段に地表水が集中しないよう適切に排水勾配を設けるものとする。小段の排水については、低い盛土を除いて排水施設を設けるものとし、小段は下段の法面と反対方向に2～5%程度の下り勾配を付けて施工し、地表水を排水施設に導くようにすること。

また、小段排水の設計については、『2.5 崖面及びその他の地表面について講ずる措置に関する技術的基準(令第15条)』を参考にすること。

2.3.2. 盛土全体の安定性の検討

次に該当する場合は、盛土全体の安定性を検討するものとする。

【盛土全体の安定性を検討する盛土の規模】

1) 谷埋め型大規模盛土造成地

盛土をする土地の面積が 3,000 m²以上であり、かつ、盛土をすることにより当該盛土をする土地の地下水位が盛土をする前の地盤面の高さを超え、盛土の内部に侵入することが想定されるもの。

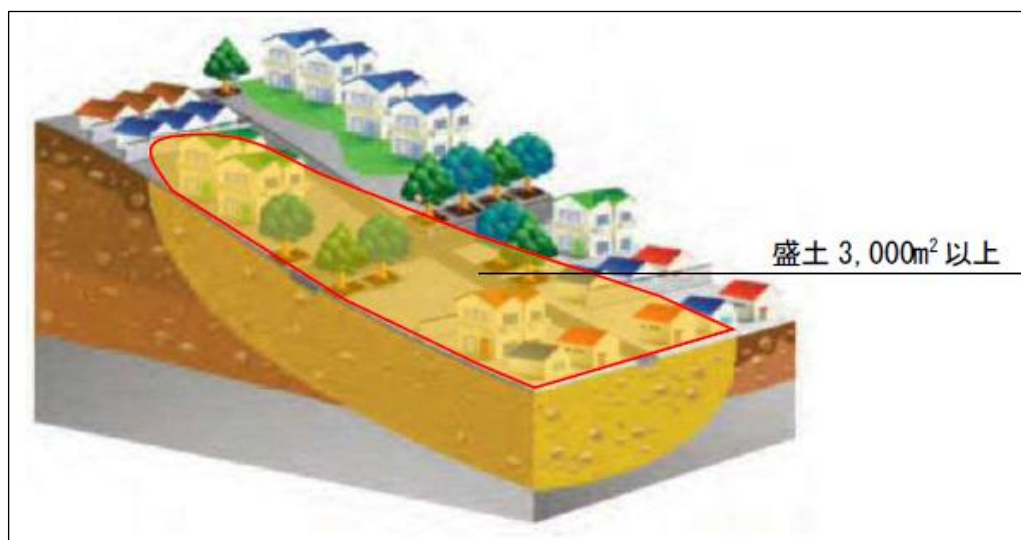


図 2-9 谷埋め型大規模盛土造成地のイメージ

2) 腹付け型大規模盛土造成地

盛土をする前の地盤面が水平面に対し 20 度以上の角度をなし、かつ、盛土の高さが 5m 以上となるもの。

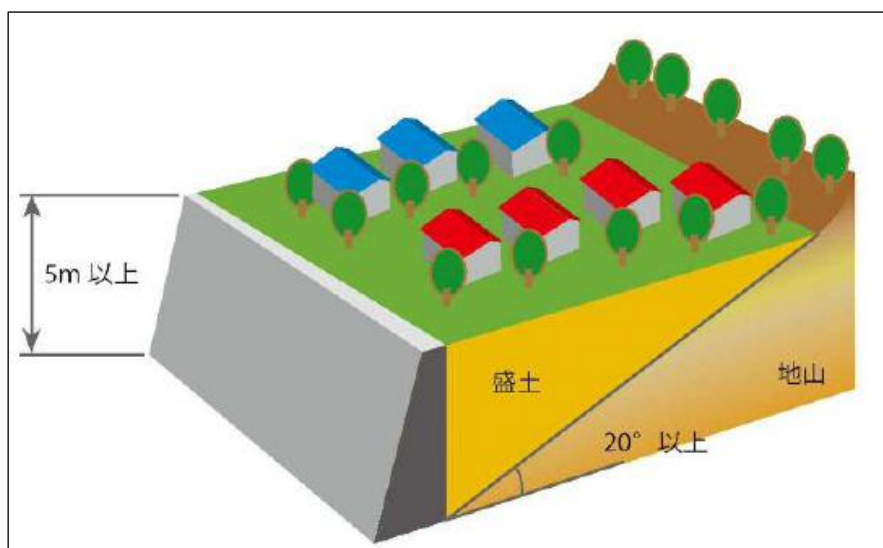


図 2-10 腹付け型大規模盛土造成地のイメージ

【留意事項】

1) 安定計算

谷埋め型大規模盛土造成地の安定性については、二次元の分割法により検討することを標準とし、渓流等での盛土については、『2.3.3 渓流等における盛土の基本的な考え方』を参照すること。

また、腹付け型大規模盛土造成地の安定性については、二次元の間便法(『2.3.1 盛土法面の検討』参照)により検討することを標準とする。

2) 設計土質定数

設計強度定数は、『2.3.1 盛土法面の検討』に準ずるものとする。

3) 間隙水圧

間隙水圧は、『2.3.1 盛土法面の検討』に準ずるものとする。

4) 最小安全率

最小安全率は、『2.3.1 盛土法面の検討』に準ずるものとする。

2.3.3. 溪流等における盛土の基本的な考え方

溪流等における盛土は、盛土内にまで地下水が上昇しやすく、崩壊発生時に溪流を流下し大規模な災害となりうることから、慎重な計画が必要であり、極力避ける必要があります。やむを得ず溪流等に対し盛土を行う場合には、通常の盛土の規定に加え、次の各事項を参考に措置を講ずるものとする。また、溪流等に限らず、湧水やその痕跡が確認される場合においても、溪流等における盛土と同様の措置を講ずること。

なお、大分市内の溪流等の参考範囲は、『図 2-11 溪流及び勾配10度以上で流入する溪流等の上流域』のとおりで、大分市のホームページにも掲載しています。盛土の計画をする場合には、設計に先立ち申請箇所周辺の調査を行い、現況地形や勾配、排水状況等の諸条件を加味した上で申請箇所ごとに溪流等に該当するか判断するものとする。

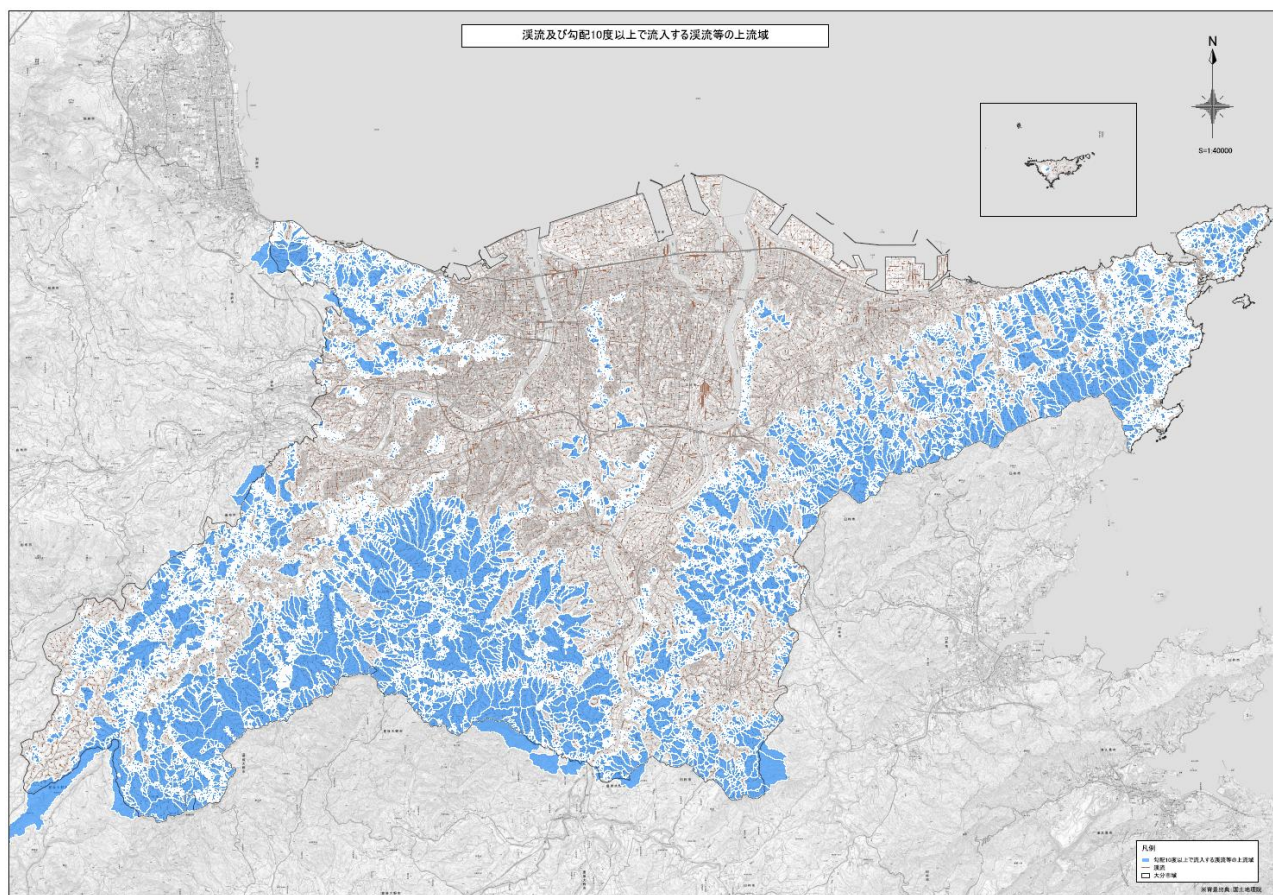


図 2-11 溪流及び勾配10度以上で流入する溪流等の上流域

【溪流等とは】

ここでいう溪流等とは、常時流水の有無にかかわらず地表水や地下水が集中しやすく、施工した盛土が万一崩壊した場合に土石流化するおそれがある地形を指します。

1) 溪流等の範囲

渓床勾配10度以上の勾配を呈す0次谷を含む一連の谷地形で、その底部の中心線からの距離が25m以内に含まれる範囲を基本とする。

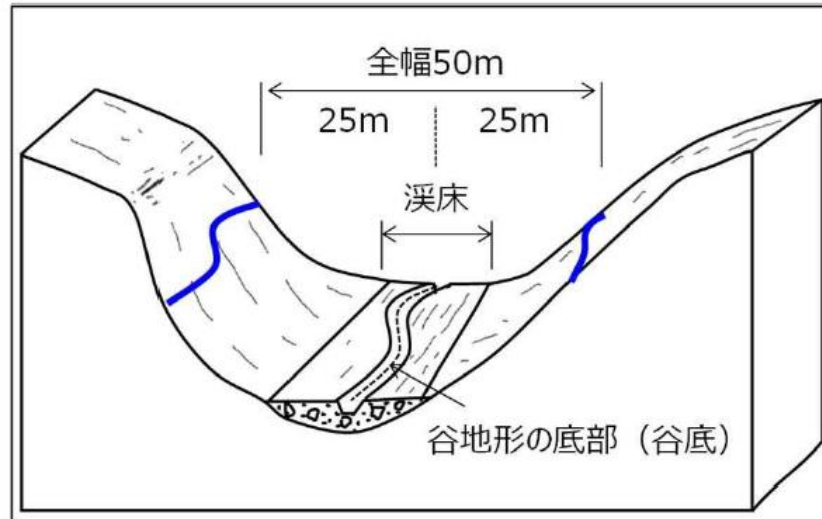


図 2-12 溪流等の概念図

『盛土等防災マニュアルの改正概要と考え方』(国土交通省)

2) 0次谷とは

常時流水のないものを含めた谷型の地形のうち、地形図の等高線の凹み具合から、等高線群の間口よりも奥行が小さくなる地形を指します。谷地形の源頭部や谷壁斜面等の凹地部分が該当する。

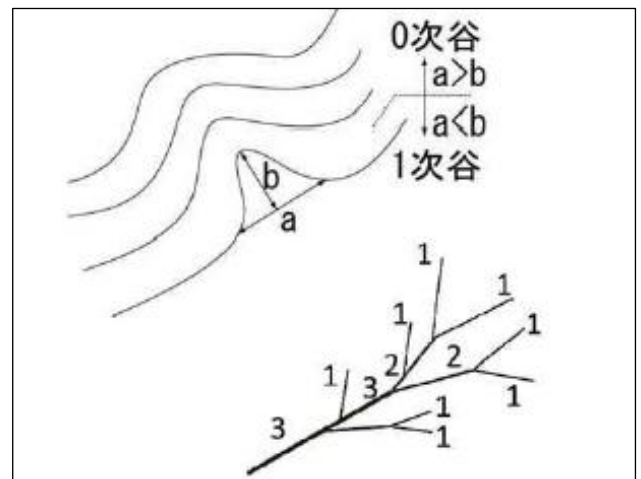


図 2-13 0次谷の概念図

『盛土等防災マニュアルの改正概要と考え方』
(国土交通省)

3) 一連の谷地形

一連の谷地形とは、上流から下流へ流下経路が連続する一続きの谷地形を表します。抽出例は『図 2-14 溪床勾配10度以上を呈す一連の谷地形の中心の抽出例』のとおりです。



図 2-14 溪床勾配10度以上を呈す一連の谷地形の中心の抽出例
『盛土等防災マニュアルの改正概要と考え方』(国土交通省)

4) 溪流等の範囲の抽出例

一連の谷地形の両側25mの範囲(全幅50m)を設定し、この範囲が基本的な溪流等の範囲となります。(『図 2-15 溪流等の範囲の設定例』参照)

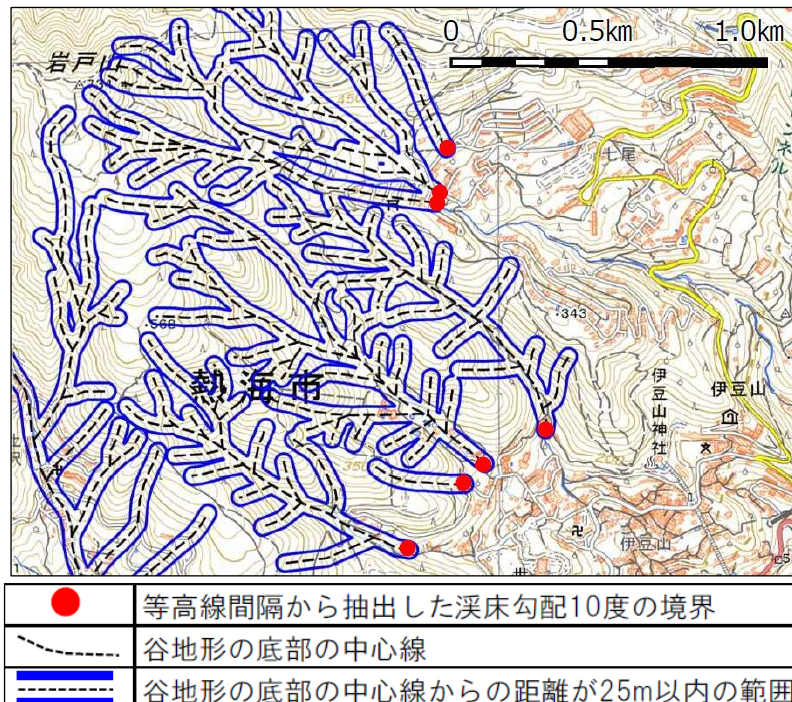


図 2-15 溪流等の範囲の設定例
『盛土等防災マニュアルの改正概要と考え方』(国土交通省)

【盛土の安定性の検討方法】

盛土の高さは15m以下を基本とし、『2.3.1 盛土法面の検討』に示す安定計算等の措置を行うものとする。盛土の高さが15mを超える場合は、次の各事項のとおりとする。また、大規模盛土造成地に該当する場合は、『2.3.2 盛土全体の安定性の検討』に示す安定計算方法に準じて安定性を検討すること。

- 1) 盛土量が5万m³以下の場合
 - a) 盛土高さ15m以下の盛土と同様の方法で安定性を検討するが、間隙水圧を考慮した安定計算を実施することを標準とする。
 - b) 地震時の間隙水圧の上昇および繰り返し载荷による盛土の強度低下の有無を判定し、強度低下が生じると判定された場合は、盛土の強度低下を考慮した安定計算を行う。
 - c) 盛土基礎地盤及び周辺斜面を対象とした一般的な調査(地質調査、盛土材料調査、土質試験等)に加え、盛土の上下流域を含めた詳細な地質調査・盛土材料調査等の実施が望ましい。
- 2) 盛土量が5万m³を超える場合
 - a) 上記に示した安定性の検討を基本とするが、盛土規模が大きく数多くのリスク要因(地盤・地下水・地震動等)が盛土の安定性に大きな影響を与えることになるため、三次元解析(変形解析や浸透流解析等)により二次元の安定計算モデルや計算結果(滑り面の発生位置等)の妥当性について検証することが望ましい。
 - b) 三次元解析は現時点で解析手法や評価の考え方が確立されていないため、当面の間、特に必要性が認められる場合を除き、二次元解析の実施を基本とする。ただし、必要性が認められると判断された場合は、申請者に対して三次元解析を指示することもあります。
 - c) 三次元解析を実施する場合は、詳細な地質調査および水文調査を追加で実施する。

【法面処理】

溪流等における盛土は、雨水や湧水等が集中し盛土法面の浸食が生じやすく、特に盛土直下流では、盛土施工の影響で伏流水が法面の安定性に直接影響を及ぼす等、その影響が大きくなります。そのため、盛土の計画にあたっては盛土箇所および直下流域を含む周辺の湧水状況を入念に確認し、次の各事項について留意すること。

- 1) 標準的な法面保護工に加え、必要に応じて擁壁等の構造物による保護を検討する。
- 2) 法面は、必ず植生等によって処理するものとし、裸地で残してはならない。
- 3) 豪雨等に伴い法面の末端に流水が存在する場合等は、想定される水位高さまで構造物で保護する等の処理をしなければならない。

【排水施設】

排水施設の計画にあたっては、次の各事項に留意するものとする。

- 1) 溪流等の流水は地表水排除工および排水路により処理することを原則とし、地山からの伏流水が盛土の地表面に現れることが懸念されるため、盛土と地山の境界にも地表水排除工を設けること。
- 2) 湧水は暗渠排水工(本川、支川を問わず在来の溪床には必ず設置)にて処理すること。

【工事中および工事完了後の防災】

工事中および工事完了後の防災について、次の各事項に留意するものとする。

- 1) 工事中には、用地外への土砂の流出を防止するために防災ダムを、河川汚濁を防止するために沈泥池をそれぞれ先行して設置する等、防災対策に十分留意しなければならない。
- 2) 防災ダムの構造は、河川砂防技術基準に基づく砂防堰堤程度の構造を有するコンクリートダムを基本とする。防災ダムの容量は、盛土等の区域の面積1haあたり400～600m³の貯砂容量を確保するものとし、沈泥池は、高さ3m以下とし、余水吐を設け、余水吐は蛇かご等で保護すること。
- 3) 防災ダムは、工事中に土砂の流出がなく、開発後の沈砂池の容量等の基準を満たす場合には、防災ダムを工事完了後の沈砂池として利用することが可能である。

2.4. 擁壁の設置に関する技術的基準(令第8条)

(擁壁の設置に関する技術的基準)

第八条 法第十三条第一項の政令で定める宅地造成に関する工事の技術的基準のうち擁壁の設置に関するものは、次に掲げるものとする。

一 盛土又は切土(第三条第四号の盛土及び同条第五号の盛土又は切土を除く。)をした土地の部分に生ずる崖面で次に掲げる崖面以外のものには擁壁を設置し、これらの崖面を覆うこと。

イ 切土をした土地の部分に生ずる崖又は崖の部分であつて、その土質が別表第一^{※1}上欄に掲げるものに該当し、かつ、次のいずれかに該当するものの崖面

(1) その土質に応じ勾配が別表第一中欄の角度以下のもの

(2) その土質に応じ勾配が別表第一中欄の角度を超え、同表下欄の角度以下のもの(その上端から下方に垂直距離五メートル以内の部分に限る。)

ロ 土質試験その他の調査又は試験に基づき地盤の安定計算をした結果崖の安定を保つために擁壁の設置が必要でないことが確かめられた崖面

ハ 第十四条第一号の規定により崖面崩壊防止施設が設置された崖面

二 前号の擁壁は、鉄筋コンクリート造、無筋コンクリート造又は間知石練積み造その他の練積み造のものとする。

2 前項第一号イ(1)に該当する崖の部分により上下に分離された崖の部分がある場合における同号イ(2)の規定の適用については、同号イ(1)に該当する崖の部分は存在せず、その上下の崖の部分は連続しているものとみなす。

※別表第一

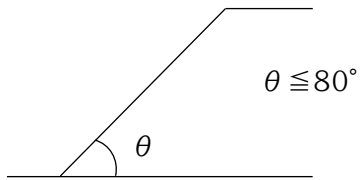
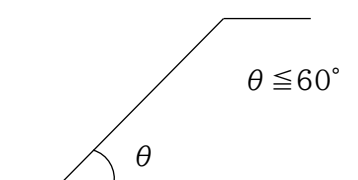
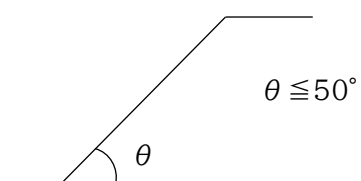
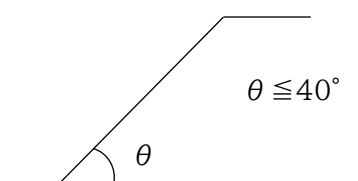
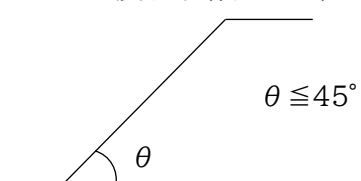
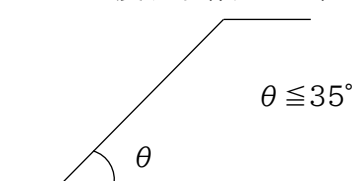
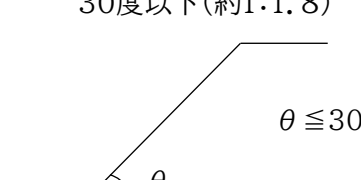
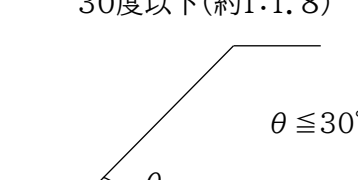
| 土質 | 擁壁を要しない勾配の上限 | 擁壁を要する勾配の下限 |
|-------------------------------|--------------|-------------|
| 軟岩 (風化の著しいものを除く。) | 六十度 | 八十度 |
| 風化の著しい岩 | 四十度 | 五十度 |
| 砂利、真砂土、関東ローム、硬質粘土その他これらに類するもの | 三十五度 | 四十五度 |

【解説】

盛土または切土により崖面が生じる場合は、次の各事項を除いて、原則として擁壁（鉄筋コンクリート造、無筋コンクリート造または間知石積み造その他の練積み造のもの）を設置しなければなりません。

- 1) 『表 2-6 切土法面の勾配(擁壁等の設置を要しない場合)』に該当する崖面
 - 2) 土質試験その他の調査または試験に基づき地盤の安定計算をした結果、崖の安定を保つために擁壁の設置が必要でないことが確かめられた崖面
 - 3) 崖面崩壊防止施設※が設置された崖面
- ※『2.4.7 崖面崩壊防止施設の設置に関する技術的基準(令第14条)』参照

表 2-6 切土法面の勾配(擁壁等の設置を要しない場合)

| 法面の土質 | 法高 | 崖の上端からの垂直距離 | |
|-------------------------------------|----|--|---|
| | | ①H≦5.0m | ②H>5.0m |
| 軟岩 (風化の著しいものは除く) | | 80度以下(約1:0.2)  $\theta \leq 80^\circ$ | 60度以下(約1:0.6)  $\theta \leq 60^\circ$ |
| 風化の著しい岩 | | 50度以下(約1:0.9)  $\theta \leq 50^\circ$ | 40度以下(約1:1.2)  $\theta \leq 40^\circ$ |
| 砂利、まさ土、関東ローム、硬質粘土、その他これらに類するもの | | 45度以下(約1:1.0)  $\theta \leq 45^\circ$ | 35度以下(約1:1.5)  $\theta \leq 35^\circ$ |
| 上記以外の土質(岩屑、腐植土(黒土)、埋土、その他これらに類するもの) | | 30度以下(約1:1.8)  $\theta \leq 30^\circ$ | 30度以下(約1:1.8)  $\theta \leq 30^\circ$ |

また、『図 2-16 擁壁を要しない崖または崖の部分』のとおり、「擁壁を要しない勾配の崖面」によって「擁壁を要する勾配の崖面」が分離している崖の場合は、上下の「擁壁を要する勾配の崖面」が連続しているものとみなします。

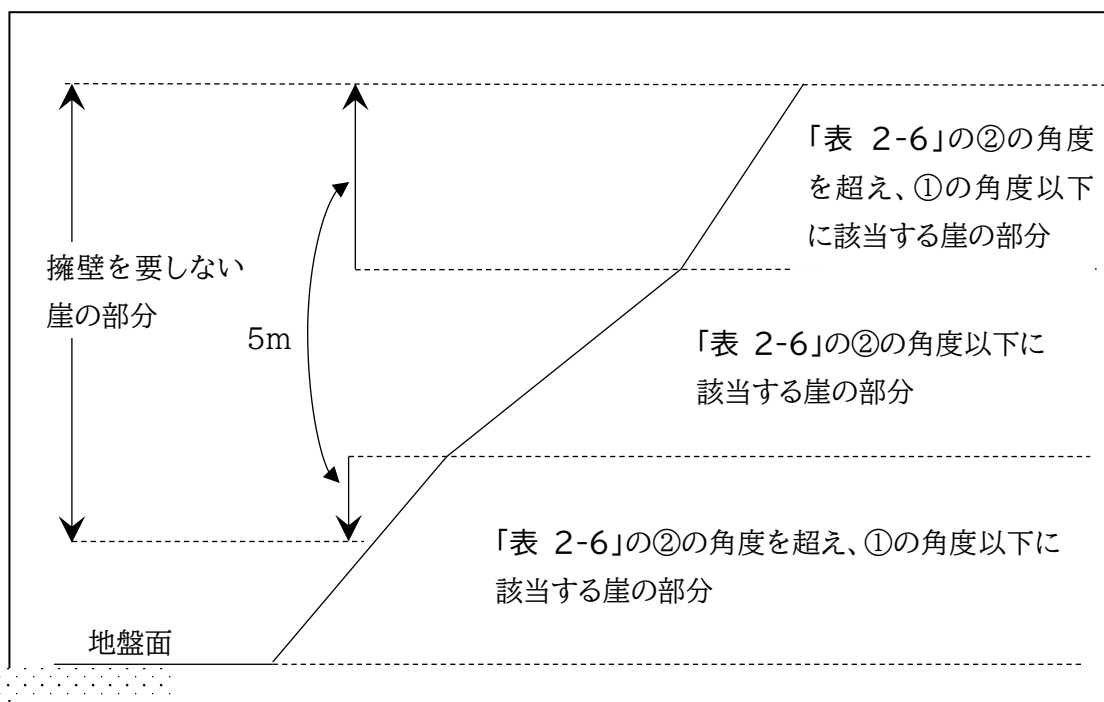


図 2-16 擁壁を要しない崖または崖の部分
『盛土等防災マニュアルの解説』(盛土等防災研究会)

2.4.1. 切土法面の留意事項

切土による崖面で擁壁等を設置しない場合は、設計・施工に関して次の各事項に適合するように災害防止措置を講じなければなりません。

【切土法面の安定性の検討】

次の各事項を総合的に検討した上で、法面の安定性を確保するよう配慮すること。

- 1) 法高が特に大きい場合(15mを超えるもの)
 - a) 法高が大きくなると法面が不安定になる要素が多くなり、この場合には地山を土砂、軟岩、硬岩に区分してそれぞれに応じた勾配で切土をすること。
 - b) 法高が特に大きい場合には、地山の状況に応じて次の2)～7)の各事項について検討を加え、可能であれば余裕のある法面勾配にする等、法面の安定化を図ること。
- 2) 法面が割れ目の多い岩又は流れ盤である場合
 - a) 割れ目の発達程度、岩の破碎の度合、地層の傾斜等について調査・検討を行い周辺の既設法面の施工実績等も勘案の上、法面の勾配を決定すること。
 - b) 法面が流れ盤の場合には、滑りに対して十分留意し、法面の勾配を決定すること。

- 3) 法面が風化の速い岩である場合
 - a) 法面保護工により風化を抑制する等の配慮をすること。
- 4) 法面が侵食に弱い土質である場合
 - a) 地山の固結度および粒度に応じた適切な法面勾配とするとともに、法面全体の排水等へ十分に配慮すること。
 - b) 『2.5 崖面及びその他の地表面について講ずる措置に関する技術的基準(令第15条)』を参考に浸食対策を行うこと。
- 5) 法面が崩積土等である場合
 - a) 崖すい等の固結度の低い崩積土からなる地山において、自然状態よりも急な勾配で切土をした場合には、法面が不安定となって崩壊が発生するおそれがあるため、安定性の調査・検討を十分に行い、適切な法面勾配を設定すること。
- 6) 法面に湧水等が多い場合
 - a) 法面勾配を緩くしたり、湧水の軽減及び地下水位の低下のための法面排水工等を検討すること。
- 7) 法面または崖の上端に続く地盤面に雨水が浸透しやすい場合
 - a) 切土後に雨水が浸透しやすくなり、崩壊の危険性が高くなるため、法面を不透水性材料で覆う等の浸透防止対策を検討すること。

【切土法面の形状】

切土法面の形状には、単一勾配の法面および土質により勾配を変化させた法面があるが、その採用にあたっては法面の土質状況を十分に勘察し適切な形状とすること。

また、法高が大きい切土法面では、『図 2-17 法面小段の設置例』を参考に法高5m程度ごとに幅1～2mの小段を設けるものとし、各小段の排水については『2.5 崖面及びその他の地表面について講ずる措置に関する技術的基準(令第15条)』を参考に設計すること。

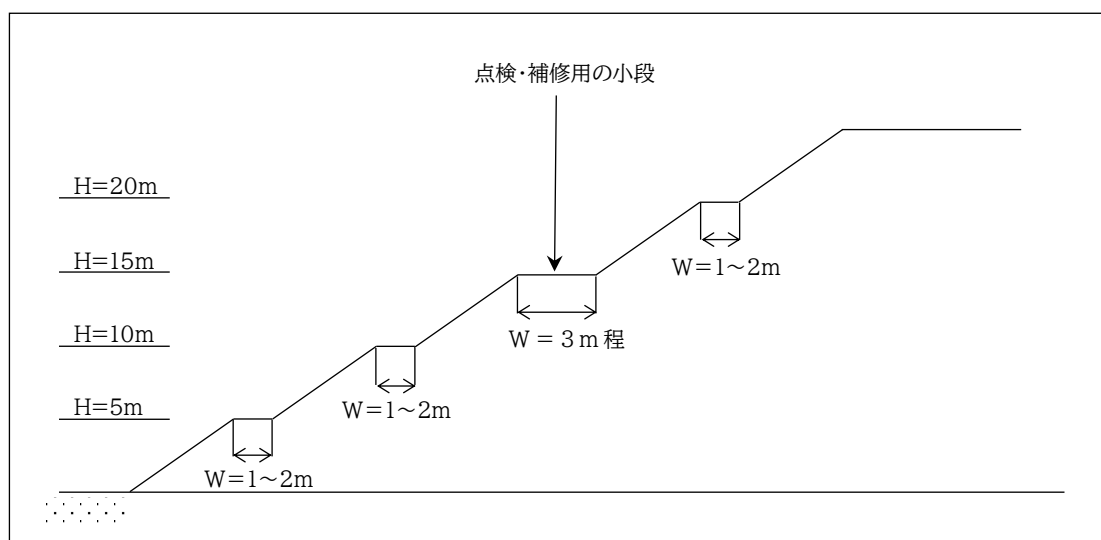


図 2-17 法面小段の設置例

『盛土等防災マニュアルの解説』(盛土等防災研究会)

【切土の施工上の留意事項】

切土の施工にあたっては、事前の調査のみで地山の状況を十分に把握できないことが多いため、施工中における土質および地下水の状況の変化には特に注意を払い、必要に応じて法面勾配を変更する等、適切な対応を図る必要があります。

なお、次のような場合には、施工中に滑り等が生じないように留意すること。

- 1) 岩盤の上を風化土が覆っている場合
- 2) 小断層、急速に風化の進む岩及び浮石がある場合
- 3) 土質が層状に変化している場合
- 4) 湧水が多い場合
- 5) 表面はく離が生じやすい土質の場合
- 6) 積雪・寒冷地域の場合

2.4.2. 擁壁の一般的留意事項

切土または盛土により崖面が生じ、擁壁等を設置して災害防止措置を講じる場合は、設計・施工に関する次の各事項に適合しなければなりません。

【擁壁の基本的な考え方】

盛土等において、『図 2-18 擁壁を要する崖の要件』に示す一定規模以上の崖が生じる場合は、崖面の崩壊を防ぐため原則としてその崖面を擁壁で覆わなければなりません。

- 1) 盛土をした土地の部分に生ずる高さが1mを超える「崖」
- 2) 切土をした土地の部分に生ずる高さが2mを超える「崖」
- 3) 盛土と切土とを同時にした土地の部分に生ずる高さが2mを超える「崖」

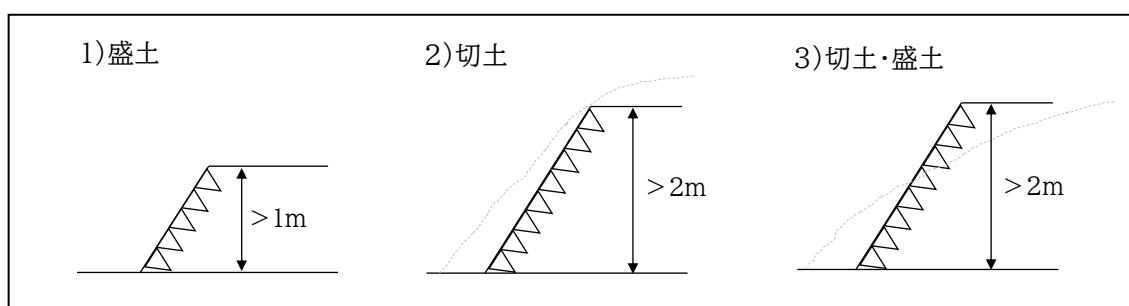


図 2-18 擁壁を要する崖の要件

【擁壁の種類および選定】

擁壁は、材料、形状等により鉄筋コンクリート造、無筋コンクリート造、練積み造等に分類されます。擁壁の選定にあたっては、適用法令、設置箇所の自然条件、施工条件、周辺の状況等を十分に調査するとともに、関係する技術基準等を考慮し、擁壁に求められる安全性を確保できるものを選定しなければなりません。

【擁壁の設計および施工】

擁壁の設計・施工にあたっては、擁壁に求められる性能に応じて、擁壁自体の安全性はもとより擁壁を含めた地盤および斜面全体の安全性についても総合的に検討することが必要となります。擁壁の基礎地盤が不安定な場合には、必要に応じて基礎処理等の対策を講じなければならない。崖や擁壁に近接してその上部に新たな擁壁を設置する場合には、下部の崖または擁壁に有害な影響を与えないよう設置位置について十分な配慮が必要です。

また、擁壁の設置については、次の各事項に留意して設計・施工するものとし、その他『盛土等防災マニュアルの解説』を参考に必要な災害防止措置を講じるものとする。

1) 擁壁の根入れ深さ

a) 一般擁壁の場合

擁壁の根入れ深さ(h)は、『図 2-19 根入れの深さ(令第10条第4号)』および『表 2-7 根入れの深さ(令第10条第4号)』に示す値以上とするものとする。なお、大臣認定擁壁については、認定された内容を満たす値以上とすること。

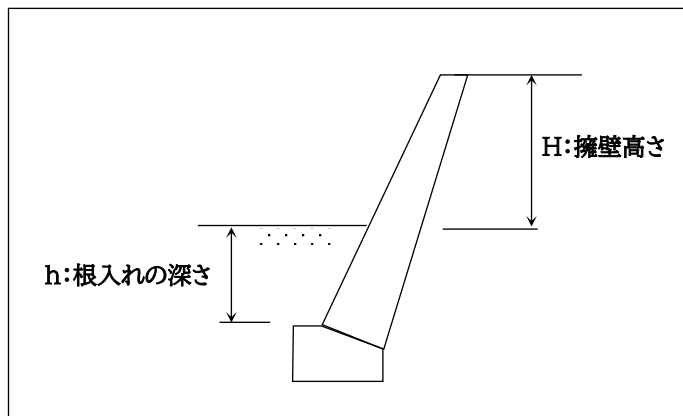


図 2-19 根入れの深さ(令第10条第4号)

表 2-7 根入れの深さ(令第10条第4号)

| 土質 | | h:根入れの深さ |
|-----|----------------------------|---------------------------------------|
| 第一種 | 岩、岩屑、砂利または砂、砂利混じり砂 | 35cm以上かつ |
| 第二種 | 真砂土、関東ローム、硬質粘土その他これらに類するもの | 擁壁高さの $\frac{15}{100}$ 以上 |
| 第三種 | その他の土質 | 35cm以上かつ 擁壁高さの $\frac{15}{100}$ 以上 |

b) 水路、河川に接している場合

水路、河川に接して擁壁を設ける場合は、『図 2-20 擁壁が水路・河川に接している場合』を参考にして根入れ深さは河床から取るものとする。ただし、将来計画がある場合は、その河床高さ(計画河床高)から取ること。

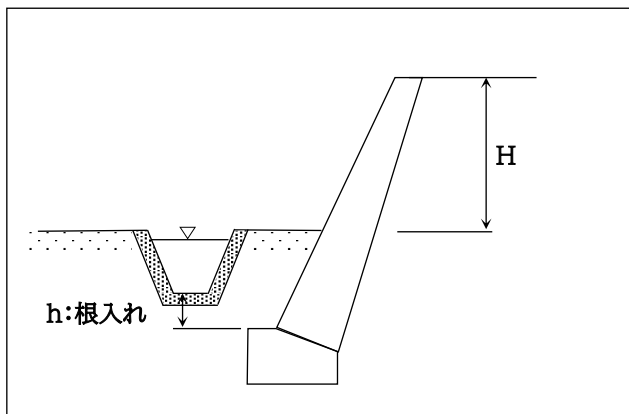


図 2-20 擁壁が水路・河川に接している場合
「盛土等防災マニュアルの解説」(盛土等防災研修会)

c) 擁壁前面にU字型側溝を設ける場合

『図 2-21 擁壁前面にU字型側溝等の構造物がある場合(水路高50cm以上に適用)』のように、擁壁前面にU字型側溝等の構造物(水路高50cm以上)がある場合は、その水路底を仮想地盤とし、その水路底から根入れ深さを確保するものとする。ただし、将来計画がある場合は、その水路底の高さを仮想地盤として根入れ深さを確保すること。

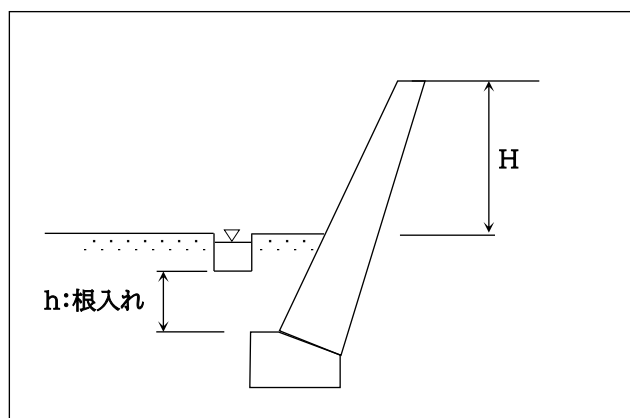


図 2-21 擁壁前面にU字型側溝等の構造物がある場合(水路高50cm以上に適用)

d) 擁壁前面にL字型側溝を設ける場合

『図 2-22 擁壁前面にL字型側溝を設ける場合』のように、街渠でL=1.5m 以内かつコーピング高25cm以上の場合は、25cm下を地上として根入れを確保すること。

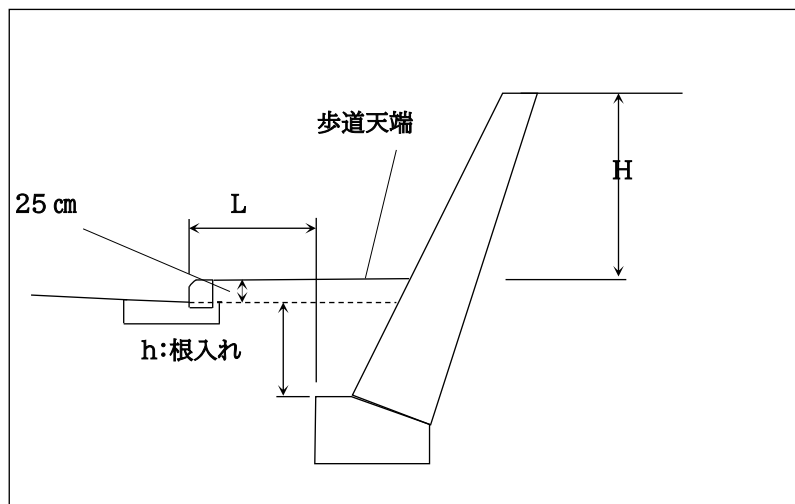


図 2-22 擁壁前面にL字型側溝を設ける場合
「盛土等防災マニュアルの解説」(盛土等防災研修会)

2) 斜面上に新たな擁壁を設置する場合

斜面の上部に新たな擁壁を設置する場合は、『図 2-23 斜面上に擁壁を設置する場合の留意点』に示すように、以下の事項を満たすように計画すること。

- a) 擁壁基礎前端までの水平距離を擁壁の高さの0.4H以上で、かつ1.5m以上だけ勾配線(θ)より後退すること
- b) a)の後退部分はコンクリート打ち等により風化浸食のおそれの無い状態にすること

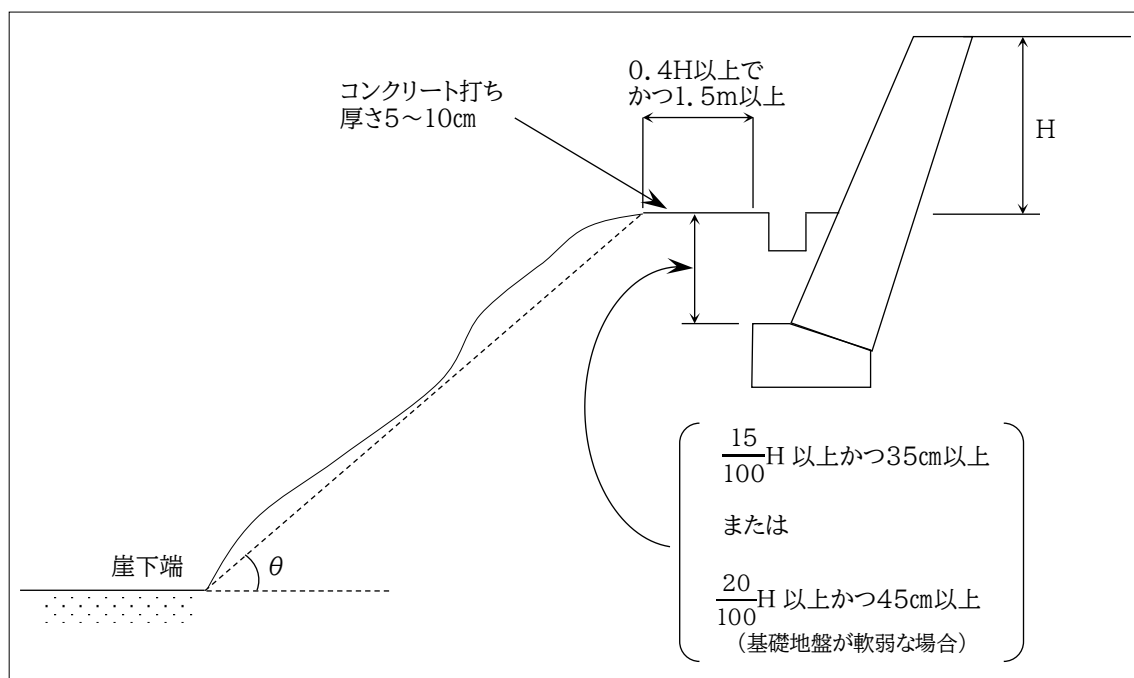


図 2-23 斜面上に擁壁を設置する場合の留意点
「盛土等防災マニュアルの解説」(盛土防災研修会)

3) 擁壁に近接してその上部に新たな擁壁を設置する場合(二段擁壁の禁止)

『図 2-24 上部・下部擁壁を近接して設置する場合』に示すように、擁壁に近接してその上部に新たな擁壁を設置する場合は、下部の擁壁に有害な影響を与えないように新たに設置する擁壁の位置については十分な配慮が必要です。

上部擁壁の根入れ部分が θ 角度内に入っていない場合は、二段の擁壁とみなされ上部擁壁と下部擁壁を一体の擁壁として設計しなければなりません。このような場合には、上部擁壁および下部擁壁の安全を保つために慎重な対応が求められるため、設計に際しては二段擁壁とならないような計画とすること。

上部擁壁の根入れ部分が θ 角度内に入っている場合は、別個の擁壁として扱うことになります。この場合、下段擁壁の後端から上段擁壁の前端までの水平距離を0.4H以上かつ1.5m以上とすること。また、擁壁が建物等の擁壁以外の構造物に近接する場合は、その構造物の荷重が擁壁に悪影響を及ぼさないような基礎構造とするか、あるいはその荷重に耐えられるような擁壁の構造にすること。

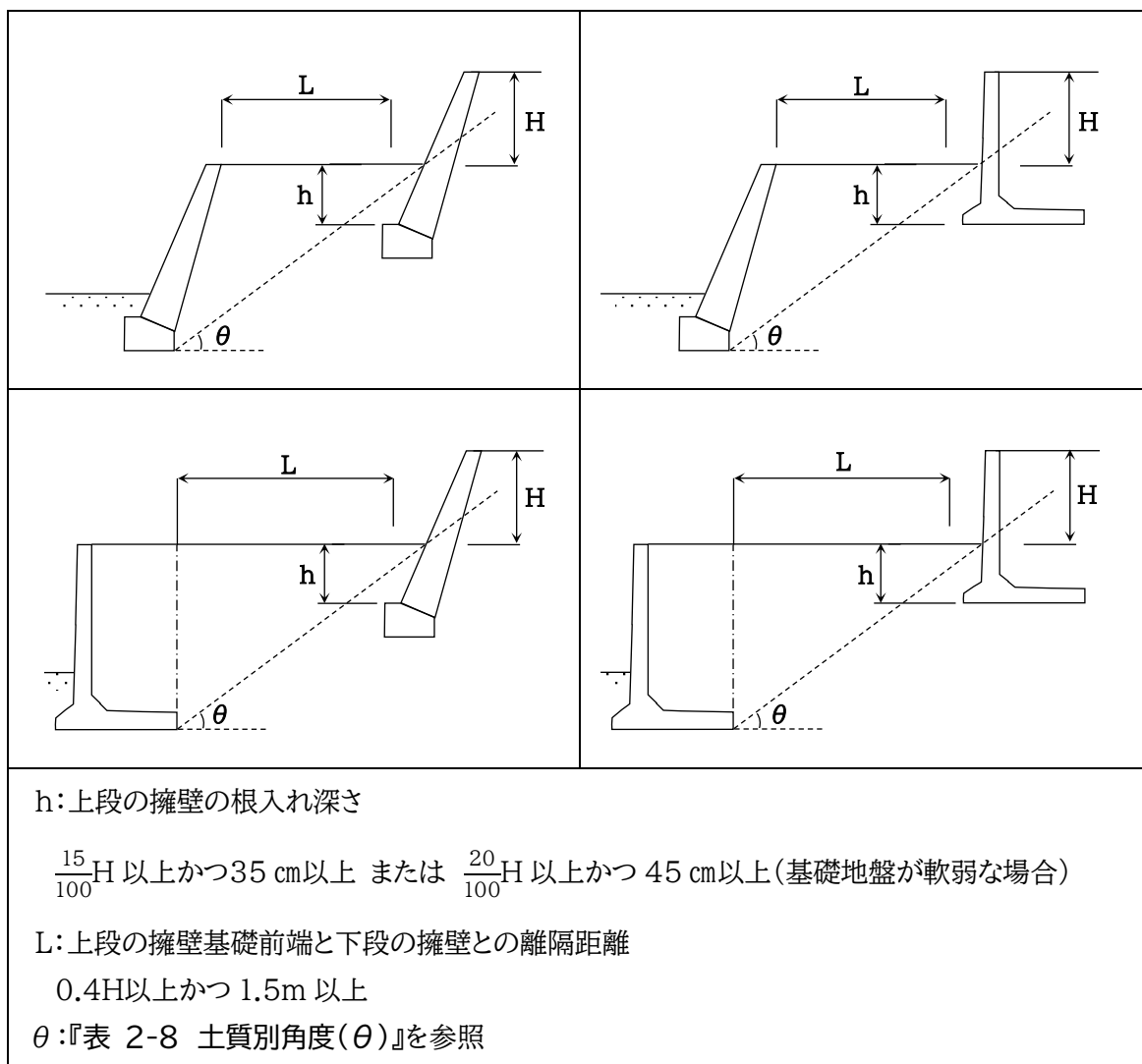


図 2-24 上部・下部擁壁を近接して設置する場合

表 2-8 土質別角度(θ)

| 背面土質 | 軟岩 | 風化の 著しい岩 | 砂利、真砂土、関東ローム、硬質粘土 その他これらに類するもの | 盛土または 腐植土 |
|-------|-----|-------------|-----------------------------------|--------------|
| 角度(θ) | 60° | 40° | 35° | 25° |

2.4.3. 鉄筋コンクリート造等の擁壁の構造(令第9条)

(鉄筋コンクリート造等の擁壁の構造)

第九条 前条第一項第二号の鉄筋コンクリート造又は無筋コンクリート造の擁壁の構造は、構造計算によつて次の各号のいずれにも該当することを確認したものでなければならない。

一 土圧、水圧及び自重(以下この条及び第十四条第二号ロにおいて「土圧等」という。)によつて擁壁が破壊されないこと。

二 土圧等によつて擁壁が転倒しないこと。

三 土圧等によつて擁壁の基礎が滑らないこと。

四 土圧等によつて擁壁が沈下しないこと。

2 前項の構造計算は、次に定めるところによらなければならない。

一 土圧等によつて擁壁の各部に生ずる応力度が、擁壁の材料である鋼材又はコンクリートの許容応力度を超えないことを確かめること。

二 土圧等による擁壁の転倒モーメントが擁壁の安定モーメントの三分の二以下であることを確かめること。

三 土圧等による擁壁の基礎の滑り出す力が擁壁の基礎の地盤に対する最大摩擦抵抗力その他の抵抗力の三分の二以下であることを確かめること。

四 土圧等によつて擁壁の地盤に生ずる応力度が当該地盤の許容応力度を超えないことを確かめること。
ただし、基礎ぐいを用いた場合においては、土圧等によつて基礎ぐいに生ずる応力が基礎ぐいの許容支持力を超えないことを確かめること。

3 前項の構造計算に必要な数値は、次に定めるところによらなければならない。

一 土圧等については、実況に応じて計算された数値。ただし、盛土の場合の土圧については、盛土の土質に応じ別表第二^{※1}の単位体積重量及び土圧係数を用いて計算された数値を用いることができる。

二 鋼材、コンクリート及び地盤の許容応力度並びに基礎ぐいの許容支持力については、建築基準法施行令(昭和二十五年政令第三百三十八号)第九十条(表一を除く。)、第九十一条、第九十三条及び第九十四条中長期に生ずる力に対する許容応力度及び許容支持力に関する部分の例により計算された数値^{※2}

三 擁壁の基礎の地盤に対する最大摩擦抵抗力その他の抵抗力については、実況に応じて計算された数値。ただし、その地盤の土質に応じ別表第三^{※3}の摩擦係数を用いて計算された数値を用いることができる。

※1:別表第二

| 土質 | 単位体積重量 (一立方メートルにつき) | 土圧係数 |
|--------------------|------------------------|------|
| 砂利又は砂 | 一・八トン | 〇・三五 |
| 砂質土 | 一・七トン | 〇・四〇 |
| シルト、粘土又はそれらを多量に含む土 | 一・六トン | 〇・五〇 |

※2:建築基準法施行令第九十条 表二

| 種類 | 許容応力度 | 長期に生ずる力に対する許容応力度 (単位 一平方ミリメートルにつきニュートン) | | |
|---|------------------|--|-----------------------------|-----------------------------|
| | | 圧縮 | 引張り | |
| | | | せん断補強以外に用いる場合 | せん断補強に用いる場合 |
| 丸鋼 | | F/1.5(当該数値が一五五を超える場合には、一五五) | F/1.5(当該数値が一五五を超える場合には、一五五) | F/1.5(当該数値が一九五を超える場合には、一九五) |
| 異形鉄筋 | 径二十八ミリメートル以下のもの | F/1.5(当該数値が二一五を超える場合には、二一五) | F/1.5(当該数値が二一五を超える場合には、二一五) | F/1.5(当該数値が一九五を超える場合には、一九五) |
| | 径二十八ミリメートルを超えるもの | F/1.5(当該数値が一九五を超える場合には、一九五) | F/1.5(当該数値が一九五を超える場合には、一九五) | F/1.5(当該数値が一九五を超える場合には、一九五) |
| 鉄線の径が四ミリメートル以上の溶接金網 | | — | F/1.5 | F/1.5 |
| この表において、Fは、鋼材等の種類及び品質に応じて国土交通大臣が定める基準強度(単位一平方ミリメートルにつきニュートン)を表すものとする。 | | | | |

※2:建築基準法施行令第九十一条 表

| 長期に生ずる力に対する許容応力度(単位一平方ミリメートルにつきニュートン) | | | |
|---|---|-----|---------------------------|
| 圧縮 | 引張り | せん断 | 付着 |
| F/3 | F/30 (Fが二一を超えるコンクリートについて、国土交通大臣がこれと異なる数値を定めた場合は、その定めた数値) | | 〇・七(軽量骨材を使用するものにあつては、〇・六) |
| この表において、Fは、設計基準強度(単位一平方ミリメートルにつきニュートン)を表すものとする。 | | | |

※異形鉄筋を用いた付着について、国土交通大臣が異形鉄筋の種類及び品質に応じて別に数値を定めた場合は、当該数値によることができる。また、特定行政庁がその地方の気候、骨材の性状等に応じて規則で設計基準強度の上限の数値を定めた場合において、設計基準強度が、その数値を超えるときは、上表の適用に関しては、その数値を設計基準強度とする。

※2:建築基準法施行令第九十三条 表

| 地盤 | 長期に生ずる力に対する許容応力度 (単位一平方メートルにつきキロニュートン) |
|----------------------------|---|
| 岩盤 | 一、〇〇〇 |
| 固結した砂 | 五〇〇 |
| 土丹盤 | 三〇〇 |
| 密実な礫れき層 | 三〇〇 |
| 密実な砂質地盤 | 二〇〇 |
| 砂質地盤(地震時に液状化のおそれのないものに限る。) | 五〇 |
| 堅い粘土質地盤 | 一〇〇 |
| 粘土質地盤 | 二〇 |
| 堅いローム層 | 一〇〇 |
| ローム層 | 五〇 |

※2:建築基準法施行令第九十四条

(補則)

第九十四条 第八十九条から前条までに定めるもののほか、構造耐力上主要な部分の材料の長期に生ずる力に対する許容応力度及び短期に生ずる力に対する許容応力度は、材料の種類及び品質に応じ、国土交通大臣が建築物の安全を確保するために必要なものとして定める数値によらなければならない。

※3:別表第三

| 土質 | 摩擦係数 |
|--|------|
| 岩、岩屑せつ、砂利又は砂 | 〇・五 |
| 砂質土 | 〇・四 |
| シルト、粘土又はそれらを多量に含む土(擁壁の基礎底面から少なくとも十五センチメートルまでの深さの土を砂利又は砂に置き換えた場合に限る。) | 〇・三 |

【解説】

鉄筋コンクリート造等擁壁について、次の各事項に適合するように設計・施工する必要があります。

【鉄筋コンクリート造等擁壁】

鉄筋コンクリート造または無筋コンクリート造擁壁(以下「鉄筋コンクリート造等擁壁」という。)の設計にあたっては、土質条件、荷重条件等の設計条件を的確に設定した上で常時および地震時における擁壁の要求性能を満足するように、次の各事項についての安全性を検討すること。

- 1) 土圧、水圧、自重等(以下「土圧等」という。)によって擁壁が破壊されないこと
- 2) 土圧等によって擁壁が転倒しないこと
- 3) 土圧等によって擁壁の基礎が滑らないこと
- 4) 土圧等によって擁壁が沈下しないこと

設計に用いる土質定数については、原則として土質調査・原位置試験に基づき求めたものを使用することとするが、これによるのが適当でない場合や、小規模な開発事業等においては、『表 2-9 単位体積重量と土圧係数』および『表 2-10 基礎地盤と摩擦係数』の値を用いることができます。ただし、『表 2-9 単位体積重量と土圧係数』の土圧係数は、『図 2-25 政令別表第二の土圧係数の考え方』に示す条件下で計算されたものであるため、この条件に合致しない場合は用いることはできません。

また、擁壁に求められる性能として、平常時および地震時における安全性を確保することが必要となる。常時・中地震時および大地震時において備えるべき性能を検討するときは、『表 2-11 安全率(Fs)等のまとめ』に示す値で照査するものとする。

表 2-9 単位体積重量と土圧係数

| 土質 | 単位体積重量(kN/m ³) | 土圧係数 |
|---------------------|----------------------------|------|
| 砂利または砂 | 18 | 0.35 |
| 砂質土 | 17 | 0.40 |
| シルト、粘土、またはそれらを多く含む土 | 16 | 0.50 |

表 2-10 基礎地盤と摩擦係数

| 基礎地盤の土質 | 摩擦係数 | 備考 |
|----------------------|------|--|
| 岩、岩屑、砂利、砂 | 0.50 | |
| 砂質土 | 0.40 | |
| シルト、粘土、またはそれらを多量に含む土 | 0.30 | 擁壁の基礎底面から少なくとも15cmまでの深さの土を砂利または砂に置き換えた場合に限る。 |

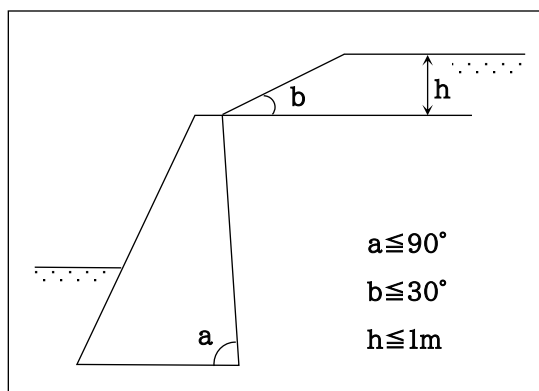


図 2-25 政令別表第二の土圧係数の考え方
 「盛土等防災マニュアルの解説」(盛土等防災研究会)

表 2-11 安全率(Fs)等のまとめ(一部加筆)

「盛土等の防災マニュアルの解説」(盛土等防災研究会)

| | 常 時 | 中地震時 | 大地震時 |
|-------|---------|---------|------------------------------|
| 転 倒 | 1.5 | — | 1.0 |
| 滑 動 | 1.5 | — | 1.0 |
| 支 持 力 | 3.0 | — | 1.0 |
| 部材応力 | 長期許容応力度 | 短期許容応力度 | 終局耐力※ (設計基準強度 および基準強度) |

※ 1 転 倒 : 転倒モーメントに対する安定モーメントの比率
 ※ 2 滑 動 : 滑動外力に対する滑動抵抗力の比率
 ※ 3 支持力(常時): 最大設地圧が、地盤の長期許容支持力以下であること
 ※ 4 支持力(大地震時): 最大設地圧が、地盤の極限支持力度以下であること
 ※ 5 終 局 耐 力 : 曲げ、せん断および付着割裂等の終局耐力

【鉄筋コンクリート造等擁壁に作用する土圧等の考え方】

- 1) 擁壁に作用する土圧は、擁壁背面の地盤の地形、土質、強度等その状況に応じて算出するものとし、次の各事項に留意すること。
 - a) 盛土部に設置される擁壁は、裏込め地盤が均一であるとして土圧の算定が可能。
 - b) 切土部に設置される擁壁は、切土面の位置および勾配、法面の粗度、湧水及び地下水の状況等に応じて、適切な土圧の算定方法を検討しなければならない。
 - c) 地震時土圧を試行くさび法によって算定する場合は、土くさびに水平方向の地震時慣性力を作用させる方法を用い、土圧公式を用いる場合においては、岡部・物部式によることを標準とする。
 ※地震時の係数については、『2.3.1 盛土法面の検討』を参照。
- 2) 擁壁背面の地盤面上にある建築物、工作物、積雪等の積載荷重は、擁壁設置箇所の実状に応じて適切に設定するものとする。
- 3) 設計に用いる地震時荷重は、1)c)で述べた地震時土圧による荷重、または擁壁の自重に起因する地震時慣性力に常時の土圧を加えた荷重のうち大きい方とする。

【鉄筋コンクリート造等擁壁の底版と基礎地盤との摩擦係数】

擁壁底版と基礎地盤との摩擦係数は、原則として土質試験結果に基づき、次式により求めるものとする。

$$\mu = \tan \phi \quad (\phi : \text{基礎地盤の内部摩擦角})$$

ただし、基礎地盤が土の場合は、0.6を超えないものとする。

なお、土質試験がなされない場合には、盛土規制法施行令別表第三(『表 2-12 土質試験結果に基づかない場合の摩擦係数』参照)の値を用いることができます。

表 2-12 土質試験結果に基づかない場合の摩擦係数

| 土質 | 摩擦係数 |
|--|------|
| 岩、岩屑せつ、砂利又は砂 | 0.5 |
| 砂質土 | 0.4 |
| シルト、粘土又はそれらを多量に含む土 (擁壁の基礎底面から少なくとも十五センチメートルまでの深さの土を砂利又は砂に置き換えた場合に限る。) | 0.3 |

【鉄筋コンクリート造等擁壁の施工上の留意事項】

鉄筋コンクリート造等擁壁の施工にあたっては、次の各事項に留意すること。

1) 地盤(地耐力等)

土質試験等により基礎地盤が設計条件を満足することを確認すること。

2) 鉄筋の継手および定着

主筋の継手は、構造部における引張力の最も小さい部分に設け、継手部の重ね長さは、溶接する場合を除き、主筋の径(径の異なる主筋を継ぐ場合においては、細い主筋の径)の25倍以上とすること。ただし、主筋の継手を引張力の最も小さい部分に設けることができない場合においては、その重ね長さを主筋の径の40倍以上とすること。

なお、基礎フーチングと鉛直壁との境目に鉄筋の継手が生じないように注意すること。また、主筋の継手は、同一断面に集めないよう千鳥配置にすること。

末端部の定着処理については、かぎ状に折り曲げて(フック)、コンクリートから抜け出ささないよう定着するものとする。ただし、異形鉄筋を用いた場合にはこの限りではない。

3) 伸縮継目および隅角部の補強

伸縮継目は、原則として擁壁長さ20m 以内ごとに1箇所設けること。隅角部については、『図 2-26 隅角部の補強方法および伸縮目地の位置』を参考に補強すること。

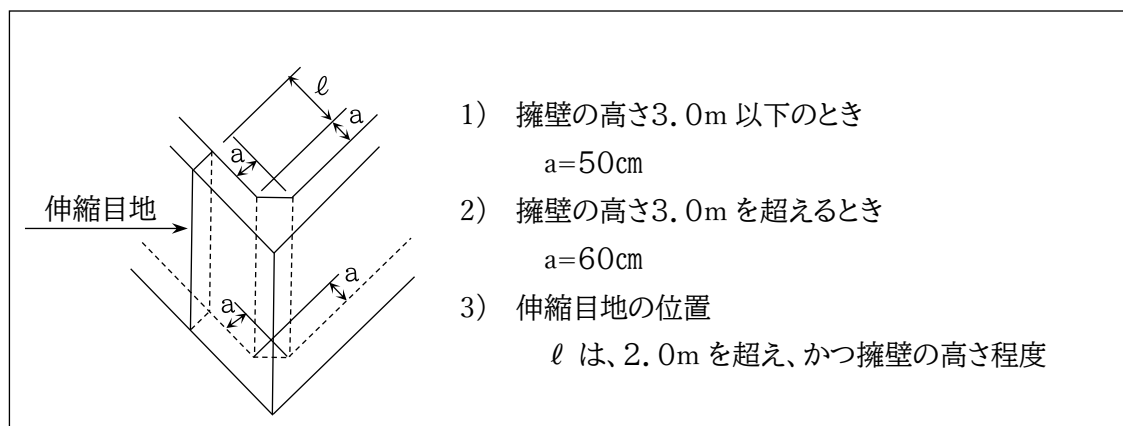


図 2-26 隅角部の補強方法および伸縮目地の位置

4) コンクリート打設、打継ぎ、養生等

コンクリートは、密実かつ均質で十分な強度を有するよう、打設、打継ぎ、養生等を適切に行うこと。また、圧縮強度試験によりコンクリートの品質を確かめること。

5) 擁壁背面の埋め戻し

擁壁背面の裏込め土の埋め戻しは、所定のコンクリート強度が確認されてから行うこと。また、沈下等が生じないように十分に締固めること。

6) 排水(水抜穴等)

擁壁の排水には、表面排水と背面排水がある。不透水層や排水溝を用いて表面排水を行っても、裏込め土中に地表水が浸透したり、地下水があつたりする場合がありますため、背面排水が別途必要となります。背面排水については、『2.4.6 擁壁の水抜穴(令第12条)』の各事項に留意して透水層、水抜穴等を適切な位置に設けるものとする。

7) その他

崖または他の擁壁の上部に近接して設置される擁壁については、下部の崖または擁壁に影響を与えないよう十分注意すること。(『2.4.2 擁壁の一般的留意事項』を参照)

【鉄筋コンクリート造等擁壁の基礎工の設計】

鉄筋コンクリート造等擁壁の基礎は、直接基礎を原則とし、直接基礎は良質な支持層上に設けることを原則とするものとする。ただし、軟弱地盤等で必要地耐力が期待できない場合は、地盤の安定処理または置換によって築造した改良地盤に直接基礎を設けること。直接基礎によることが困難な場合には、杭基礎を考慮すること。

2.4.4. 練積み造の擁壁の構造(令第10条)

(練積み造の擁壁の構造)

第十条 第八条第一項第二号の間知石練積み造その他の練積み造の擁壁の構造は、次に定めるところによらなければならない。

一 擁壁の勾配、高さ及び下端部分の厚さ(第一条第四項に規定する擁壁の前面の下端以下の擁壁の部分の厚さをいう。別表第四^{※1}において同じ。)が、崖の土質に応じ別表第四に定める基準に適合し、かつ、擁壁の上端の厚さが、擁壁の設置される地盤の土質が、同表上欄の第一種又は第二種に該当するものであるときは四十センチメートル以上、その他のものであるときは七十センチメートル以上であること。

二 石材その他の組積材は、控え長さを三十センチメートル以上とし、コンクリートを用いて一体の擁壁とし、かつ、その背面に栗石、砂利又は砂利混じり砂で有効に裏込めすること。

三 前二号に定めるところによつても、崖の状況等によりはらみ出しその他の破壊のおそれがあるときは、適当な間隔に鉄筋コンクリート造の控え壁を設ける等必要な措置を講ずること。

四 擁壁を岩盤に接着して設置する場合を除き、擁壁の前面の根入れの深さは、擁壁の設置される地盤の土質が、別表第四上欄の第一種又は第二種に該当するものであるときは擁壁の高さの百分の十五(その値が三十五センチメートルに満たないときは、三十五センチメートル)以上、その他のものであるときは擁壁の高さの百分の二十(その値が四十五センチメートルに満たないときは、四十五センチメートル)以上とし、かつ、擁壁には、一体の鉄筋コンクリート造又は無筋コンクリート造で、擁壁の滑り及び沈下に対して安全である基礎を設けること。

※1:別表第四

| 土質 | | 擁壁 | | |
|-----|-----------------|------------------|---------------------|--------------|
| | | 勾配 | 高さ | 下端部分の厚さ |
| 第一種 | 岩、岩屑、砂利又は砂利混じり砂 | 七十度を超え 七十五度以下 | 二メートル以下 | 四十センチメートル以上 |
| | | | 二メートルを超え 三メートル以下 | 五十センチメートル以上 |
| | | 六十五度を超え 七十度以下 | 二メートル以下 | 四十センチメートル以上 |
| | | | 二メートルを超え 三メートル以下 | 四十五センチメートル以上 |
| | | | 三メートルを超え 四メートル以下 | 五十センチメートル以上 |

| | | | | | |
|-----|----------------------------|------------------|---------------------|---------------------|--------------|
| | | 六十五度以下 | 三メートル以下 | 四十センチメートル以上 | |
| | | | 三メートルを超え 四メートル以下 | 四十五センチメートル以上 | |
| | | | 四メートルを超え 五メートル以下 | 六十センチメートル以上 | |
| 第二種 | 真砂土、関東ローム、硬質粘土その他これらに類するもの | 七十度を超え 七十五度以下 | 二メートル以下 | 五十センチメートル以上 | |
| | | | 二メートルを超え 三メートル以下 | 七十センチメートル以上 | |
| | | 六十五度を超え 七十度以下 | 二メートル以下 | 四十五センチメートル以上 | |
| | | | 二メートルを超え 三メートル以下 | 六十センチメートル以上 | |
| | | | 三メートルを超え 四メートル以下 | 七十五センチメートル以上 | |
| | | 六十五度以下 | 二メートル以下 | 四十センチメートル以上 | |
| | 二メートルを超え 三メートル以下 | | 五十センチメートル以上 | | |
| | 三メートルを超え 四メートル以下 | | 六十五センチメートル以上 | | |
| | 四メートルを超え 五メートル以下 | | 八十センチメートル以上 | | |
| | 第三種 | その他の土質 | 七十度を超え 七十五度以下 | 二メートル以下 | 八十五センチメートル以上 |
| | | | | 二メートルを超え 三メートル以下 | 九十センチメートル以上 |

第2編 盛土等の工事に関する技術的基準

| | | | | |
|--|--|------------------|---------------------|--------------|
| | | 六十五度を超え 七十度以下 | 二メートル以下 | 七十五センチメートル以上 |
| | | | 二メートルを超え 三メートル以下 | 八十五センチメートル以上 |
| | | | 三メートルを超え 四メートル以下 | 百五センチメートル以上 |
| | | 六十五度以下 | 二メートル以下 | 七十センチメートル以上 |
| | | | 二メートルを超え 三メートル以下 | 八十センチメートル以上 |
| | | | 三メートルを超え 四メートル以下 | 九十五センチメートル以上 |
| | | | 四メートルを超え 五メートル以下 | 百二十センチメートル以上 |

【解説】

練積み造の擁壁について、次の各事項に適合するように設計・施工する必要があります。

【練積み造擁壁の設計上の留意事項】

練積み造擁壁は、構造上の特徴から安定計算による断面の設計は難しく、経験的に定められたものが多いです。間知石練積み造擁壁その他の練積み造擁壁の構造は、勾配、背面の土質、高さ、擁壁の厚さ、根入れ深さ等に応じて適切に設計する必要があり、原則として地上高さは5mが限度です。また、その他『2.4.2 擁壁の一般的留意事項』にも留意する必要があります。

なお、胴込めにコンクリートを用いて充填するコンクリートブロック練積み造擁壁については、『宅地造成等規制法施行令の規定に基づき胴込めにコンクリートを用いて充填するコンクリートブロック練積み造の擁壁の効力を認定する件(昭和40年6月14日付け建設省告示第1485号)』で定める仕様に適合するものでなければ、法の基準に適合しているとは認められません。また、以下の点に留意する必要があります。(参考:『宅地造成等規制法の施行にあたっての留意事項について(技術的助言)(令和2年9月7日付け国都防第1号)』)

- 1) コンクリートブロックの控え長さ一杯までコンクリートを充填し、胴込めに用いたコンクリートが連続して一体の構造となる擁壁であること。
- 2) 使用実績は施工が終了し1年を経過した当該特殊擁壁の施工実績が、施工件数で50件以上かつ擁壁前面の面積で10,000㎡以上あり、倒壊等の重大な支障を生じたことがないこと。
- 3) 載荷重は、擁壁の上端からの水平距離が擁壁の高さ以内の部分の載荷重とすること。

なお、擁壁を岩盤に接着して設置する場合を除き、擁壁には、鉄筋コンクリート造または無筋コンクリート造で、擁壁の滑りおよび沈下に対して安全である基礎を設けるものとする。

また、崖の状況等により、はらみ出しその他の破壊のおそれがあるときには、適当な間隔に鉄筋コンクリート造の控え壁を設ける等の措置を講ずること。

【練積み造擁壁の施工上の留意事項】

練積み造擁壁の施工にあたっては、次の各事項に留意する必要があります。

- 1) 丁張り

擁壁の勾配及び裏込めコンクリート厚等を正確に確保するため、表丁張りおよび裏丁張りを設置すること。
- 2) 裏込めコンクリートおよび透水層

裏込めコンクリートおよび透水層の厚さが不足しないよう、組積み各段の厚さを明示した施工図を作成すること。
- 3) 抜型枠

裏込めコンクリートが透水層内に流入してその機能を損なわないよう、抜型枠を使用すること。
- 4) 組積み

組積材(間知石等の石材)は、組積み前に十分水洗いをする。また、擁壁の一体性を確保するため、芋目地ができないよう組積みをする。

5) 施工積高

1日の工程は、積み過ぎにより擁壁が前面にせり出さない程度にとどめること。

6) 水抜穴の保護

コンクリートで水抜穴を閉塞しないよう注意し、また、透水管の長さは透水層に深く入り過ぎないようにすること。また、『2.4.6 擁壁の水抜穴(令第12条)』の各事項に留意すること。

7) コンクリート打設

胴込めコンクリートおよび裏込めコンクリートの打設にあたっては、コンクリートと組積材とが一体化するよう十分締固めること。

8) 擁壁背面の埋め戻し

擁壁背面の埋め戻し土は胴込めコンクリートおよび裏込めコンクリートが安定してから施工するものとし、十分に締固めを行い常に組積みと並行して施工すること。

9) 養生

胴込めコンクリートおよび裏込めコンクリートは、打設後直ちに養生シート等で覆い、十分養生すること。

10) その他

崖または他の擁壁の上部に近接して設置される擁壁については、『2.4.2 擁壁の一般的留意事項』を参考に、下部の崖または擁壁に影響を与えないよう十分注意すること。

2.4.5. 擁壁についての建築基準法施行令の準用(令第11条、第13条)

(設置しなければならない擁壁についての建築基準法施行令の準用)

第十一条 第八条第一項第一号の規定により設置される擁壁については、建築基準法施行令第三十六条の三から第三十九条まで、第五十二条(第三項を除く。)、第七十二条から第七十五条まで及び第七十九条の規定を準用する。^{※1}

※1:建築基準法施行令第三十六条の三から第三十九条まで、第五十二条(第三項を除く。)、第七十二条から第七十五条まで及び第七十九条

(構造設計の原則)

第三十六条の三 建築物の構造設計にあたっては、その用途、規模及び構造の種別並びに土地の状況に応じて柱、はり、床、壁等を有効に配置して、建築物全体が、これに作用する自重、積載荷重、積雪荷重、風圧、土圧及び水圧並びに地震その他の震動及び衝撃に対して、一様に構造耐力上安全であるようにすべきものとする。

2 構造耐力上主要な部分は、建築物に作用する水平力に耐えるように、釣合い良く配置すべきものとする。

3 建築物の構造耐力上主要な部分には、使用上の支障となる変形又は振動が生じないような剛性及び瞬間的破壊が生じないような靱性をもたすべきものとする。

(別の建築物とみなすことができる部分)

第三十六条の四 法第二十条第二項(法第八十八条第一項において準用する場合を含む。)の政令で定める部分は、建築物の二以上の部分がエキスパンションジョイントその他の相互に応力を伝えない構造方法のみで接している場合における当該建築物の部分とする。

第二節 構造部材等

(構造部材の耐久)

第三十七条 構造耐力上主要な部分で特に腐食、腐朽又は摩損のおそれのあるものには、腐食、腐朽若しくは摩損しにくい材料又は有効なさび止め、防腐若しくは摩損防止のための措置をした材料を使用しなければならない。

(基礎)

第三十八条 建築物の基礎は、建築物に作用する荷重及び外力を安全に地盤に伝え、かつ、地盤の沈下又は変形に対して構造耐力上安全なものとしなければならない。

2 建築物には、異なる構造方法による基礎を併用してはならない。

3 建築物の基礎の構造は、建築物の構造、形態及び地盤の状況を考慮して国土交通大臣が定めた構造方法を用いるものとしなければならない。この場合において、高さ十三メートル又は延べ面積三千平方メートルを超える建築物で、当該建築物に作用する荷重が最下階の床面積一平方メートルにつき百キロニュートンを超えるものにあつては、基礎の底部(基礎ぐいを使用する場合にあつては、当該基礎ぐいの先端)を良好な地盤に達することとしなければならない。

- 4 前二項の規定は、建築物の基礎について国土交通大臣が定める基準に従った構造計算によつて構造耐力上安全であることが確かめられた場合においては、適用しない。
- 5 打撃、圧力又は振動により設けられる基礎ぐいは、それを設ける際に作用する打撃力その他の外力に対して構造耐力上安全なものでなければならない。
- 6 建築物の基礎に木ぐいを使用する場合においては、その木ぐいは、平家建の木造の建築物に使用する場合を除き、常水面下にあるようにしなければならない。

(屋根ふき材等)

第三十九条 屋根ふき材、内装材、外装材、帳壁その他これらに類する建築物の部分及び広告塔、装飾塔その他建築物の屋外に取り付けるものは、風圧並びに地震その他の震動及び衝撃によつて脱落しないようにしなければならない。

- 2 屋根ふき材、外装材及び屋外に面する帳壁の構造は、構造耐力上安全なものとして国土交通大臣が定めた構造方法を用いるものとしなければならない。
- 3 特定天井(脱落によつて重大な危害を生ずるおそれがあるものとして国土交通大臣が定める天井をいう。以下同じ。)の構造は、構造耐力上安全なものとして、国土交通大臣が定めた構造方法を用いるもの又は国土交通大臣の認定を受けたものとしなければならない。
- 4 特定天井で特に腐食、腐朽その他の劣化のおそれのあるものには、腐食、腐朽その他の劣化しにくい材料又は有効なさび止め、防腐その他の劣化防止のための措置をした材料を使用しなければならない。

(組積造の施工)

第五十二条 組積造に使用するれんが、石、コンクリートブロックその他の組積材は、組積するにあたって十分に水洗いをしなければならない。

- 2 組積材は、その目地塗面の全部にモルタルが行きわたるように組積しなければならない。
- 3 省略
- 4 組積材は、芋目地ができないように組積しなければならない。

(コンクリートの材料)

第七十二条 鉄筋コンクリート造に使用するコンクリートの材料は、次の各号に定めるところによらなければならない。

- 一 骨材、水及び混和材料は、鉄筋をさびさせ、又はコンクリートの凝結及び硬化を妨げるような酸、塩、有機物又は泥土を含まないこと。
- 二 骨材は、鉄筋相互間及び鉄筋とせき板との間を容易に通る大きさであること。
- 三 骨材は、適切な粒度及び粒形のもので、かつ、当該コンクリートに必要な強度、耐久性及び耐火性が得られるものであること。

(鉄筋の継手及び定着)

第七十三条 鉄筋の末端は、かぎ状に折り曲げて、コンクリートから抜け出ないように定着しなければならない。ただし、次の各号に掲げる部分以外の部分に使用する異形鉄筋にあつては、その末端を折り曲げ

ないことができる。

- 一 柱及びはり(基礎ばりを除く。)の出すみ部分
 - 二 煙突
- 2 主筋又は耐力壁の鉄筋(以下この項において「主筋等」という。)の継手の重ね長さは、継手を構造部材における引張力の最も小さい部分に設ける場合にあつては、主筋等の径(径の異なる主筋等をつなぐ場合にあつては、細い主筋等の径。以下この条において同じ。)の二十五倍以上とし、継手を引張り力の最も小さい部分以外の部分に設ける場合にあつては、主筋等の径の四十倍以上としなければならない。ただし、国土交通大臣が定めた構造方法を用いる継手にあつては、この限りでない。
 - 3 柱に取り付けるはりの引張り鉄筋は、柱の主筋に溶接する場合を除き、柱に定着される部分の長さをその径の四十倍以上としなければならない。ただし、国土交通大臣が定める基準に従つた構造計算によつて構造耐力上安全であることが確かめられた場合においては、この限りでない。
 - 4 軽量骨材を使用する鉄筋コンクリート造について前二項の規定を適用する場合には、これらの項中「二十五倍」とあるのは「三十倍」と、「四十倍」とあるのは「五十倍」とする。

(コンクリートの強度)

第七十四条 鉄筋コンクリート造に使用するコンクリートの強度は、次に定めるものでなければならない。

- 一 四週圧縮強度は、一平方ミリメートルにつき十二ニュートン(軽量骨材を使用する場合には、九ニュートン)以上であること。
 - 二 設計基準強度(設計に際し採用する圧縮強度をいう。以下同じ。)との関係において国土交通大臣が安全上必要であると認めて定める基準に適合するものであること。
- 2 前項に規定するコンクリートの強度を求める場合においては、国土交通大臣が指定する強度試験によらなければならない。
 - 3 コンクリートは、打上りが均質で密実になり、かつ、必要な強度が得られるようにその調合を定めなければならない。

(コンクリートの養生)

第七十五条 コンクリート打込み中及び打込み後五日間は、コンクリートの温度が二度を下らないようにし、かつ、乾燥、震動等によつてコンクリートの凝結及び硬化が妨げられないように養生しなければならない。ただし、コンクリートの凝結及び硬化を促進するための特別の措置を講ずる場合においては、この限りでない。

(鉄筋のかぶり厚さ)

- 第七十九条 鉄筋に対するコンクリートのかぶり厚さは、耐力壁以外の壁又は床にあつては二センチメートル以上、耐力壁、柱又ははりにあつては三センチメートル以上、直接土に接する壁、柱、床若しくははり又は布基礎の立上り部分にあつては四センチメートル以上、基礎(布基礎の立上り部分を除く。)にあつては捨コンクリートの部分を除いて六センチメートル以上としなければならない。
- 2 前項の規定は、水、空気、酸又は塩による鉄筋の腐食を防止し、かつ、鉄筋とコンクリートとを有効に付着させることにより、同項に規定するかぶり厚さとした場合と同等以上の耐久性及び強度を有するもの

として、国土交通大臣が定めた構造方法を用いる部材及び国土交通大臣の認定を受けた部材については、適用しない。

(任意に設置する擁壁についての建築基準法施行令の準用)

第十三条 法第十二条第一項又は第十六条第一項の許可を受けなければならない宅地造成に関する工事により設置する擁壁で高さが二メートルを超えるもの(第八条第一項第一号の規定により設置されるものを除く。)については、建築基準法施行令第四百二十二条(同令第七章の八の規定の準用に係る部分を除く。)^{※2}の規定を準用する。

※2:建築基準法施行令第四百二十二条(同令第七章の八の規定の準用に係る部分を除く。)

(擁壁)

第四百二十二条 第三百八十八条第一項に規定する工作物のうち同項第五号に掲げる擁壁(以下この条において単に「擁壁」という。)に関する法第八十八条第一項において読み替えて準用する法第二十条第一項の政令で定める技術的基準は、次に掲げる基準に適合する構造方法又はこれと同等以上に擁壁の破壊及び転倒を防止することができるものとして国土交通大臣が定めた構造方法を用いることとする。

- 一 鉄筋コンクリート造、石造その他これらに類する腐食しない材料を用いた構造とすること。
 - 二 石造の擁壁にあつては、コンクリートを用いて裏込めし、石と石とを十分に結合すること。
 - 三 擁壁の裏面の排水を良くするため、水抜穴を設け、かつ、擁壁の裏面の水抜穴の周辺に砂利その他これに類するものを詰めること。
 - 四 次項において準用する規定(第七章の八(第三百三十六条の六を除く。))の規定を除く。)に適合する構造方法を用いること。
 - 五 その用いる構造方法が、国土交通大臣が定める基準に従つた構造計算によつて確かめられる安全性を有すること。
- 2 擁壁については、第三十六条の三、第三十七条、第三十八条、第三十九条第一項及び第二項、第五十一条第一項、第六十二条、第七十一条第一項、第七十二条、第七十三条第一項、第七十四条、第七十五条、第七十九条、第八十条(第五十一条第一項、第六十二条、第七十一条第一項、第七十二条、第七十四条及び第七十五条の準用に関する部分に限る。)、第八十条の二並びに第七章の八(第三百三十六条の六を除く。)^{※3}の規定を準用する。

※3:建築基準法施行令第三十六条の三等

(構造設計の原則)

第三十六条の三 建築物の構造設計にあたっては、その用途、規模及び構造の種別並びに土地の状況に応じて柱、はり、床、壁等を有効に配置して、建築物全体が、これに作用する自重、積載荷重、積雪荷重、風圧、土圧及び水圧並びに地震その他の震動及び衝撃に対して、一様に構造耐力上安全であるようにすべきものとする。

- 2 構造耐力上主要な部分は、建築物に作用する水平力に耐えるように、釣合い良く配置すべきものとする。
- 3 建築物の構造耐力上主要な部分には、使用上の支障となる変形又は振動が生じないような剛性及び

瞬間的破壊が生じないような靱性をもたすべきものとする。

(構造部材の耐久)

第三十七条 構造耐力上主要な部分で特に腐食、腐朽又は摩損のおそれのあるものには、腐食、腐朽若しくは摩損しにくい材料又は有効なさび止め、防腐若しくは摩損防止のための措置をした材料を使用しなければならない。

(基礎)

第三十八条 建築物の基礎は、建築物に作用する荷重及び外力を安全に地盤に伝え、かつ、地盤の沈下又は変形に対して構造耐力上安全なものとしなければならない。

- 2 建築物には、異なる構造方法による基礎を併用してはならない。
- 3 建築物の基礎の構造は、建築物の構造、形態及び地盤の状況を考慮して国土交通大臣が定めた構造方法を用いるものとしなければならない。この場合において、高さ十三メートル又は延べ面積三千平方メートルを超える建築物で、当該建築物に作用する荷重が最下階の床面積一平方メートルにつき百キロニュートンを超えるものにあつては、基礎の底部(基礎ぐいを使用する場合にあつては、当該基礎ぐいの先端)を良好な地盤に達することとしなければならない。
- 4 前二項の規定は、建築物の基礎について国土交通大臣が定める基準に従つた構造計算によつて構造耐力上安全であることが確かめられた場合においては、適用しない。
- 5 打撃、圧力又は振動により設けられる基礎ぐいは、それを設ける際に作用する打撃力その他の外力に対して構造耐力上安全なものでなければならない。
- 6 建築物の基礎に木ぐいを使用する場合においては、その木ぐいは、平家建の木造の建築物に使用する場合を除き、常水面下にあるようにしなければならない。

(屋根ふき材等)

第三十九条 屋根ふき材、内装材、外装材、帳壁その他これらに類する建築物の部分及び広告塔、装飾塔その他建築物の屋外に取り付けるものは、風圧並びに地震その他の震動及び衝撃によつて脱落しないようにしなければならない。

- 2 屋根ふき材、外装材及び屋外に面する帳壁の構造は、構造耐力上安全なものとして国土交通大臣が定めた構造方法を用いるものとしなければならない。

(適用の範囲)

第五十一条 この節の規定は、れんが造、石造、コンクリートブロック造その他の組積造(補強コンクリートブロック造を除く。以下この項及び第四項において同じ。)の建築物又は組積造と木造その他の構造とを併用する建築物の組積造の構造部分に適用する。ただし、高さ十三メートル以下であり、かつ、軒の高さが九メートル以下の建築物の部分で、鉄筋、鉄骨又は鉄筋コンクリートによつて補強され、かつ、国土交通大臣が定める基準に従つた構造計算によつて構造耐力上安全であることが確かめられたものについては、適用しない。

(構造耐力上主要な部分等のささえ)

第六十二条 組積造である構造耐力上主要な部分又は構造耐力上主要な部分でない組積造の壁で高さが二メートルをこえるものは、木造の構造部分でささえてはならない。

(適用の範囲)

第七十一条 この節の規定は、鉄筋コンクリート造の建築物又は鉄筋コンクリート造と鉄骨造その他の構造とを併用する建築物の鉄筋コンクリート造の構造部分に適用する。

(コンクリートの材料)

第七十二条 鉄筋コンクリート造に使用するコンクリートの材料は、次の各号に定めるところによらなければならない。

- 一 骨材、水及び混和材料は、鉄筋をさびさせ、又はコンクリートの凝結及び硬化を妨げるような酸、塩、有機物又は泥土を含まないこと。
- 二 骨材は、鉄筋相互間及び鉄筋とせき板との間を容易に通る大きさであること。
- 三 骨材は、適切な粒度及び粒形のもので、かつ、当該コンクリートに必要な強度、耐久性及び耐火性が得られるものであること。

(鉄筋の継手及び定着)

第七十三条 鉄筋の末端は、かぎ状に折り曲げて、コンクリートから抜け出ないように定着しなければならない。ただし、次の各号に掲げる部分以外の部分に使用する異形鉄筋にあつては、その末端を折り曲げないことができる。

- 一 柱及びはり(基礎ばりを除く。)の出すみ部分
- 二 煙突

(コンクリートの強度)

第七十四条 鉄筋コンクリート造に使用するコンクリートの強度は、次に定めるものでなければならない。

- 一 四週圧縮強度は、一平方ミリメートルにつき十二ニュートン(軽量骨材を使用する場合には、九ニュートン)以上であること。
- 二 設計基準強度(設計に際し採用する圧縮強度をいう。以下同じ。)との関係において国土交通大臣が安全上必要であると認めて定める基準に適合するものであること。
- 2 前項に規定するコンクリートの強度を求める場合においては、国土交通大臣が指定する強度試験によらなければならない。
- 3 コンクリートは、打上りが均質で密実になり、かつ、必要な強度が得られるようにその調合を定めなければならない。

(コンクリートの養生)

第七十五条 コンクリート打込み中及び打込み後五日間は、コンクリートの温度が二度を下らないようにし、かつ、乾燥、震動等によつてコンクリートの凝結及び硬化が妨げられないように養生しなければならない。

ない。ただし、コンクリートの凝結及び硬化を促進するための特別の措置を講ずる場合においては、この限りでない。

(鉄筋のかぶり厚さ)

第七十九条 鉄筋に対するコンクリートのかぶり厚さは、耐力壁以外の壁又は床にあつては二センチメートル以上、耐力壁、柱又ははりにあつては三センチメートル以上、直接土に接する壁、柱、床若しくははり又は布基礎の立上り部分にあつては四センチメートル以上、基礎(布基礎の立上り部分を除く。)にあつては捨コンクリートの部分を除いて六センチメートル以上としなければならない。

2 前項の規定は、水、空気、酸又は塩による鉄筋の腐食を防止し、かつ、鉄筋とコンクリートとを有効に付着させることにより、同項に規定するかぶり厚さとした場合と同等以上の耐久性及び強度を有するものとして、国土交通大臣が定めた構造方法を用いる部材及び国土交通大臣の認定を受けた部材については、適用しない。

(無筋コンクリート造に対する第四節及び第六節の規定の準用)

第八十条 無筋コンクリート造の建築物又は無筋コンクリート造とその他の構造とを併用する建築物の無筋コンクリート造の構造部分については、この章の第四節(第五十二条を除く。)の規定並びに第七十一条(第七十九条に関する部分を除く。)、第七十二条及び第七十四条から第七十六条までの規定を準用する。

(構造方法に関する補則)

第八十条の二 第三節から前節までに定めるもののほか、国土交通大臣が、次の各号に掲げる建築物又は建築物の構造部分の構造方法に関し、安全上必要な技術的基準を定めた場合においては、それらの建築物又は建築物の構造部分は、その技術的基準に従つた構造としなければならない。

- 一 木造、組積造、補強コンクリートブロック造、鉄骨造、鉄筋コンクリート造、鉄骨鉄筋コンクリート造又は無筋コンクリート造の建築物又は建築物の構造部分で、特殊の構造方法によるもの
- 二 木造、組積造、補強コンクリートブロック造、鉄骨造、鉄筋コンクリート造、鉄骨鉄筋コンクリート造及び無筋コンクリート造以外の建築物又は建築物の構造部分

【解説】

法第12条第1項もしくは第16条第1項または第30条第1項もしくは第35条第1項の許可を受けて設置する擁壁について、建築基準法施行令の基準が準用されます。設置しなければならない擁壁(以下「義務設置擁壁」という。)および任意に設置する擁壁(以下「任意設置擁壁」という。)についての建築基準法施行令の準用については、次の各事項に留意する必要があります。

なお、各事項をまとめたものは、『表 2-13 建築基準法施行令の準用』のとおりです。

- 1) 義務設置擁壁については、建基令第36条の3から第39条まで、第52条(第3項を除く。)、第72条から第75条まで及び第79条の規定を準用すること。
- 2) 任意設置擁壁については、建基令第142条(同令第7章の8の規定の準用に係る部分を除く。)の規定を準用する。

表 2-13 建築基準法施行令の準用

| 規制区域内 | | | |
|-------------|------|--|--------------|
| 区分 | 高さ | 技術基準 | 根拠 |
| 令第8条の義務設置擁壁 | すべて | 建築基準法施行令第36条の3～第39条、第52条(第3項を除く)、第72条～75条、第79条 | 令第11条 |
| 任意設置擁壁 | 2m超 | 建築基準法施行令第142条 | 令第13条 |
| | 2m以下 | 技術基準なし | |
| 規制区域外 | | | |
| 区分 | 高さ | 技術基準 | 根拠 |
| — | 2m超 | 建築基準法施行令第142条 | 建築基準法第88条第1項 |
| | 2m以下 | 技術基準なし | |

2.4.6. 擁壁の水抜穴(令第12条)

(擁壁の水抜穴)

第十二条 第八条第一項第一号の規定により設置される擁壁には、その裏面の排水を良くするため、壁面の面積三平方メートル以内ごとに少なくとも一個の内径が七・五センチメートル以上の陶管その他これに類する耐水性の材料を用いた水抜穴を設け、かつ、擁壁の裏面の水抜穴の周辺その他必要な場所には、砂利その他の資材を用いて透水層を設けなければならない。

【解説】

擁壁に水抜穴を設置する際は、次の各事項に留意する必要があります。

- 1) 擁壁の裏面で、水抜穴の周辺その他必要な場所に砂利等の透水層を設ける。
- 2) 擁壁背面の透水層は、擁壁天端から30cm程度下方から最下段の水抜穴の下端まで設けること。
- 3) 水抜穴は、擁壁の下部地表近くおよび湧水等のある箇所に特に重点的に設ける。
- 4) 水抜穴は、内径7.5cm以上とし、その配置は3㎡に1箇所の割で千鳥配置とする。
- 5) 水抜穴は、排水方向に適切な勾配をとる。
- 6) 水抜穴の入口には、水抜穴から流出しない程度の大きさの砂利等(吸い出し防止材等を含む)を置き、砂利、砂、背面土等が流出しないよう配慮する。
- 7) 地盤面下の擁壁で地下水の流路にあたっている壁面がある場合には、有効に水抜穴を設けて地下水を排出する。
- 8) 水抜穴に使用する材料は、コンクリートの圧力でつぶされないものを使用する。

2.4.7. 崖面崩壊防止施設の設置に関する技術的基準(令第14条)

(崖面崩壊防止施設の設置に関する技術的基準)

第十四条 法第十三条第一項の政令で定める宅地造成に関する工事の技術的基準のうち崖面崩壊防止施設※¹の設置に関するものは、次に掲げるものとする。

一 盛土又は切土(第三条第四号の盛土及び同条第五号の盛土又は切土を除く。以下この号において同じ。)をした土地の部分に生ずる崖面に第八条第一項第一号(ハに係る部分を除く。)の規定により擁壁を設置することとした場合に、当該盛土又は切土をした後の地盤の変動、当該地盤の内部への地下水の浸入その他の当該擁壁が有する崖の安定を保つ機能を損なうものとして主務省令で定める事象※²が生ずるおそれが特に大きいと認められるときは、当該擁壁に代えて、崖面崩壊防止施設を設置し、これらの崖面を覆うこと。

二 前号の崖面崩壊防止施設は、次のいずれにも該当するものでなければならない。

イ 前号に規定する事象が生じた場合においても崖面と密着した状態を保持することができる構造であること。

ロ 土圧等によつて損壊、転倒、滑動又は沈下をしない構造であること。

ハ その裏面に浸入する地下水を有効に排除することができる構造であること。

※1:省令第11条(崖面崩壊防止施設)

第十一条 令第六条の主務省令で定める施設は、鋼製の骨組みに栗石その他の資材が充填された構造の施設その他これに類する施設とする。

※2:省令第三十一条(擁壁が有する崖の安定を保つ機能を損なう事象)

(擁壁が有する崖の安定を保つ機能を損なう事象)

第三十一条 令第十四条第一号(令第十八条及び第三十条第一項において準用する場合を含む。)の主務省令で定める事象は、次に掲げるものとする。

一 盛土又は切土をした後の地盤の変動

二 盛土又は切土をした後の地盤の内部への地下水の浸入

三 前二号に掲げるもののほか、擁壁が有する崖の安定を保つ機能を損なう事象

【解説】

崖面崩壊防止施設とは、「鋼製の骨組みに栗石その他の資材が充填された構造の施設その他これに類する施設」とされており、代表工種として鋼製砕工や大型かご砕工、ジオテキスタイル補強土壁工等があります。

崖面崩壊防止施設を設置する場合、『表 2-14 崖面崩壊防止施設と擁壁の特性』の各事項に留意する必要があります。

表 2-14 崖面崩壊防止施設と擁壁の特性

| 施設種別 | 崖面崩壊防止施設 | 擁壁 |
|------------|--|--|
| 代表工種 | <ul style="list-style-type: none"> ▪ 鋼製砕工 ▪ 大型かご砕工 ▪ ジオテキスタイル補強土壁工 | <ul style="list-style-type: none"> ▪ 鉄筋コンクリート擁壁 ▪ 無筋コンクリート擁壁 ▪ 練積み擁壁等 |
| 施設の構造特性 | <ul style="list-style-type: none"> ▪ 土圧等により損壊、転倒、滑動又は沈下をしない構造 ▪ 地盤の変形に追従することができる構造 ▪ 物の全面が透水性を有しており、背面地下水を速やかに排水できる構造 | <ul style="list-style-type: none"> ▪ 土圧等により損壊、転倒、滑動又は沈下をしない構造 ▪ 壁面はコンクリート等の剛な構造 ▪ 壁面に設ける水抜き等により排水する構造 |
| 地盤の変形への追従性 | 高い (構造物自体が変形して土圧に抵抗する) | 低い (剛な構造体であり、変形により健全性を損なう) |
| 耐土圧性 | あり (相対的に小さい土圧) | あり (相対的に大きい土圧) |
| 透水性 | 高い※ (構造物全体から排水) | — (水抜き等により排水) |

※ジオテキスタイル補強土壁工は、表面排水工による排水を標準とし、地山からの湧水等の地下水の影響を受ける場合は、必要に応じて基盤排水層や暗渠排水工等により排水機能を強化することが必要となる。

【崖面崩壊防止施設の基本的な考え方】

崖面崩壊防止施設は、地盤の変動が生じた場合においても崖面と密着した状態を保持することができ、地下水を有効に排除することが可能な構造です。本施設は、対象の崖面において、基礎地盤の支持力が小さく不同沈下等により擁壁設置後に壁体に変状が生じてその機能および性能の維持が困難となる場合や、地下水や浸透水等を排除する必要がある場合等、擁壁の適用に問題がある場合で、保全対象との位置的關係等を総合的に判断した結果、一定の地盤の変形を許容できる場合に限り、擁壁に代えて地盤の変形への追従性や適切な透水性を有する施設として設置することが可能となります。

なお、住宅建築物を建築する宅地のように変形が許容されない土地での利用は認められません。

【崖面崩壊防止施設の種類の選定】

崖面崩壊防止施設の選定にあたっては、開発事業等実施地区の適用法令、設置箇所の自然条件、施工条件、周辺の状況等を十分に調査するとともに、関係する技術基準等を考慮し、崖面崩壊防止施設に求められる安定性を確保できるものを選定する必要があります。また、その構造上、過大な土圧が発生する場合や、保全対象に近接すること等で重要な施設に位置付けられる場合等は適用性が低いことに注意しなければなりません。特に、設置箇所と保全対象との位置関係等について調査し、必要な強度、耐久性等について十分な検討が必要です。

代表的な工種は、『表 2-15 崖面崩壊防止施設の代表工種の特性概要』のとおりです。

表 2-15 崖面崩壊防止施設の代表工種の特性概要

| 代表工種 | 鋼製枠工 | 大型かご枠工 | ジオテキスタイル補強土壁工 |
|---------|--------------------------------------|--------|-----------------------|
| 変形への追従性 | 中程度 | 高い | 中程度 |
| 耐土圧性 | 相対的に小さい土圧 | | 相対的に中程度の土圧 |
| 透水性 | 高い (中詰材を高透水性材料とすることで施設全面からの排水が可能) | | 中程度 (一般に排水施設を設置する) |



図 2-28 鋼製枠工



図 2-27 大型かご枠工

【崖面崩壊防止施設的设计・施工上の留意事項】

崖面崩壊防止施設的设计・施工にあたっては、崖面崩壊防止施設の種類によって设计方法や材料が異なるため、選定した崖面崩壊防止施設に応じた安定性の検討が必要となります。また、必要に応じて、崖面崩壊防止施設自体の安定性はもとより、崖面崩壊防止施設を含めた地盤面全体の安定性についても総合的に検討しなければなりません。

崖面崩壊防止施設自体の安定性については、土質条件、荷重条件等の设计条件を的確に設定した上で常時および地震時における崖面崩壊防止施設の要求性能を満足するように、次の各事項についての安定性を検討するものとする。

- 1) 土圧等によって崖面崩壊防止施設が損壊しないこと
- 2) 土圧等によって崖面崩壊防止施設が転倒しないこと
- 3) 土圧等によって崖面崩壊防止施設の基礎が滑らないこと
- 4) 土圧等によって崖面崩壊防止施設が沈下しないこと

なお、崖面崩壊防止施設は背面地盤からの土圧が小さい場合に適することから、背後に集水域を抱える自然斜面が位置する等、周辺斜面をふくむ地盤全体の安定性が確保できない場合には適用ができません。そのため、山地・森林等で周辺の斜面も含めた滑りの発生が懸念される地盤では、現地踏査、地盤調査、周辺斜面の表層崩壊や地滑り等の有無、基礎地盤の支持力等を十分に調べた上で、設計・施工を行うものとする。

2.4.8. 特殊材料又は構法による擁壁(令第17条)

(特殊の材料又は構法による擁壁)

第十七条 構造材料又は構造方法が第八条第一項第二号及び第九条から第十二条までの規定によらない擁壁で、国土交通大臣がこれらの規定による擁壁と同等以上の効力があると認めるものについては、これらの規定は、適用しない。

【解説】

擁壁の設置に関する技術的基準や法定の各種擁壁の構造に該当しない擁壁の場合は、国土交通大臣の認定が必要です。

【大臣認定擁壁の構造分類】

- 1) 補強鉄筋を用いたコンクリートブロック造擁壁
現場施工の基礎にコンクリートブロックを積み上げ、連結鉄筋および中詰めコンクリートにより一体化させた擁壁。
- 2) プレキャスト製品による鉄筋コンクリート造等擁壁
L形状の形状をした鉄筋コンクリート構造の擁壁で、水平荷重に対して片持ちばりとして抵抗し、躯体の重量だけでなく、底版上の土の重量を基礎の安定に利用している擁壁。
- 3) 壁面に植栽等を施す擁壁
壁面における植栽等を可能とするコンクリートブロックを積み上げる構造の擁壁。
- 4) 補強土擁壁
補強材と土の摩擦によって土を補強して躯体を形成する構造の擁壁。

2.5. 崖面及びその他の地表面について講ずる措置に関する技術的基準(令第15条)

(崖面及びその他の地表面について講ずる措置に関する技術的基準)

第十五条 法第十三条第一項の政令で定める宅地造成に関する工事の技術的基準のうち崖面について講ずる措置に関するものは、盛土又は切土をした土地の部分に生ずることとなる崖面(擁壁又は崖面崩壊防止施設で覆われた崖面を除く。)が風化その他の侵食から保護されるよう、石張り、芝張り、モルタルの吹付けその他の措置を講ずることとする。

2 法第十三条第一項の政令で定める宅地造成に関する工事の技術的基準のうち盛土又は切土をした後の土地の地表面(崖面であるもの及び次に掲げる地表面であるものを除く。)について講ずる措置に関するものは、当該地表面が雨水その他の地表水による侵食から保護されるよう、植栽、芝張り、板柵工その他の措置を講ずることとする。

一 第七条第二項第一号の規定による措置が講じられた土地の地表面

二 道路の路面の部分その他当該措置の必要がないことが明らかな地表面

【解説】

盛土または切土に伴い崖面およびその他の地表面について措置を講ずる場合、次の各事項に留意する必要があります。

【法面保護工およびその他の地表面の措置の基本的な考え方】

盛土等により土地の造成を行う場合、裸地となることで侵食や洗堀が生じ、これらの拡大により崩壊が発生することが懸念されるため、法面その他の地表面にかかわらず、法面保護工の設置が必要となる。

盛土等に伴って生じる崖面については、擁壁(これにより難しい場合は、崖面崩壊防止施設)で覆うことを原則としつつ、擁壁等で覆わない場合には、その崖面が風化、侵食等により不安定化することを抑制するため、法面緑化工または構造物による法面保護工等で崖面を保護しなければなりません。

また、盛土等に伴って生じる崖面以外の地表面についても、侵食等により不安定化することを抑制するため、法面緑化工等により地表面を保護する必要があります。特に、近年社会問題化している太陽光発電施設や残土処分地の開発等においては、雨水や太陽光パネルからの雨滴、表面流による浸食や洗堀の影響により盛土等が崩壊に至る事例が発生しているため、留意が必要です。

崖面と崖面以外の地表面について、区分に応じた設置を要する構造物等は、『表 2-16 土工区分と地表面の勾配ごとに設置を要する構造物等の区分』に示すとおりです。

表 2-16 土工区分と地表面の勾配ごとに設置を要する構造物等の区分
 「盛土等防災マニュアルの解説(盛土等防災研究会)」

| 土工区分 | 地表面の勾配 | 設置を要する構造物等 |
|------|-----------------------|---------------------------|
| 盛土 | 崖面(水平面に対し30度を超える) | 擁壁／崖面崩壊防止施設 |
| | 崖面以外の地表面(水平面に対し30度以下) | 法面保護工 ^{※1} |
| 切土 | 崖面(水平面に対し30度を超える) | 擁壁／崖面崩壊防止施設 ^{※2} |
| | | 法面保護工 |
| | 崖面以外の地表面(水平面に対し30度以下) | 法面保護工 ^{※1} |

※1: 土地利用等により保護する必要がない地表面を除く

※2: 擁壁の設置を要しない切土法面の土質・勾配を満足する場合を除く

擁壁については、『擁壁の設置に関する技術的基準(令第8条)』を参照。

崖面崩壊防止施設については、『崖面崩壊防止施設の設置に関する技術的基準(令第14条)』を参照。

【法面保護工の種類】

法面保護工の種類は、『表 2-17 法面保護工の種類と特徴』のとおり法面緑化工、構造物による法面保護工および法面排水工があり。崖面以外の地表面における浸食防止対策については、従来の法面保護工に加えて、筋工・柵工等の雨水分散効果を高める緑化基礎工を含めて適切な工法を選定する必要があります。特に、崖面表層部の小規模な崩壊が懸念される箇所では、抑止対策として地山補強土工の適用も検討が必要です。

表 2-17 法面保護工の種類と特徴
「盛土等防災マニュアルの解説(盛土等防災研究会)」

| 分類 | 工種 | | 目的 | |
|----------------------------------|----------------|---|------------------------------------|--------------------------------------|
| 法面緑化工 | 植生工 | 播種工 | 種子散布工 客土吹付工 植生基材吹付工(厚層基材吹付工) | 植生による浸食防止、凍上崩落抑制、早期全面被覆 |
| | | | 植生土のう工 植生基材注入工 | 植生基盤の設置による植物の早期生育 厚い生育基盤の長期間安定の確保 |
| | | | 植栽工 | 張芝工 |
| | | 植栽工(芝等の草本、苗木等の木本) | | 樹木や草花による良好な景観の形成、浸食防止 |
| | | 苗木設置吹付工 | | 早期全面被覆と樹木等の生育による良好な景観の形成、浸食防止 |
| | | 緑化基礎工 | 伏工(わら・むしろ・そだ等の自然材料や、シート・マット等の二次製品) | |
| | 筋工 柵工 | | 斜面の雨水の分散、浸食の防止、植生の生育環境の改善 | |
| | 構造物による法面保護工 | 金網張工 繊維ネット張工 | | 生育基盤の保持や流下水による法面表層部のはく落の防止 |
| | | じゃかご工 | | 法面表層部の浸食や湧水による土砂流出の抑制 |
| | | モルタル・コンクリート吹付工 石張・ブロック張工 | | 風化、浸食、表流水の浸透防止 |
| プレキャスト枠工 | | 中詰めの保持と浸食防止 | | |
| 現場打ちコンクリート枠工 コンクリート張工 吹付枠工 | | 法面表層部の崩落防止、多少の土圧を受ける恐れのある箇所の土留め、岩盤はく落防止 | | |
| 落石防護網工 落石防護柵工 | | 法面表層部の崩落・落石の防止・防護 | | |
| 地山補強土工 グラウンドアンカー工 杭工 | | 滑り土塊の滑動力に対抗して崩壊を防止 | | |
| 法面排水工 | | 法肩排水工 縦排水工 小段排水工 | | 法面の表面排水 |
| | 暗渠排水溝 水平排水孔 | | 法面の地下排水 | |

【法面保護工の選定】

法面保護工の選定については、法面の勾配、土質、気象条件、保護工の特性、将来の維持管理等について総合的に検討し、『図 2-29 切土法面における法面保護工選定フロー』および『図 2-30 盛土法面における法面保護選定フロー』を参考にすること。また、法面保護は、安定勾配が確保でき、かつ、法面表面からの滑落等がない場合は、法面緑化工を基本(植生の被覆効果および根系の緊迫効果に期待)とし、それ以外は構造物による法面保護工を選定(安定度に応じて適切な工法を選定)するものとする。

なお、植生工の選定にあたっては、『道路土工一切土工・斜面安定工指針』を参考にすることとし、法面排水工の併設を検討すること。

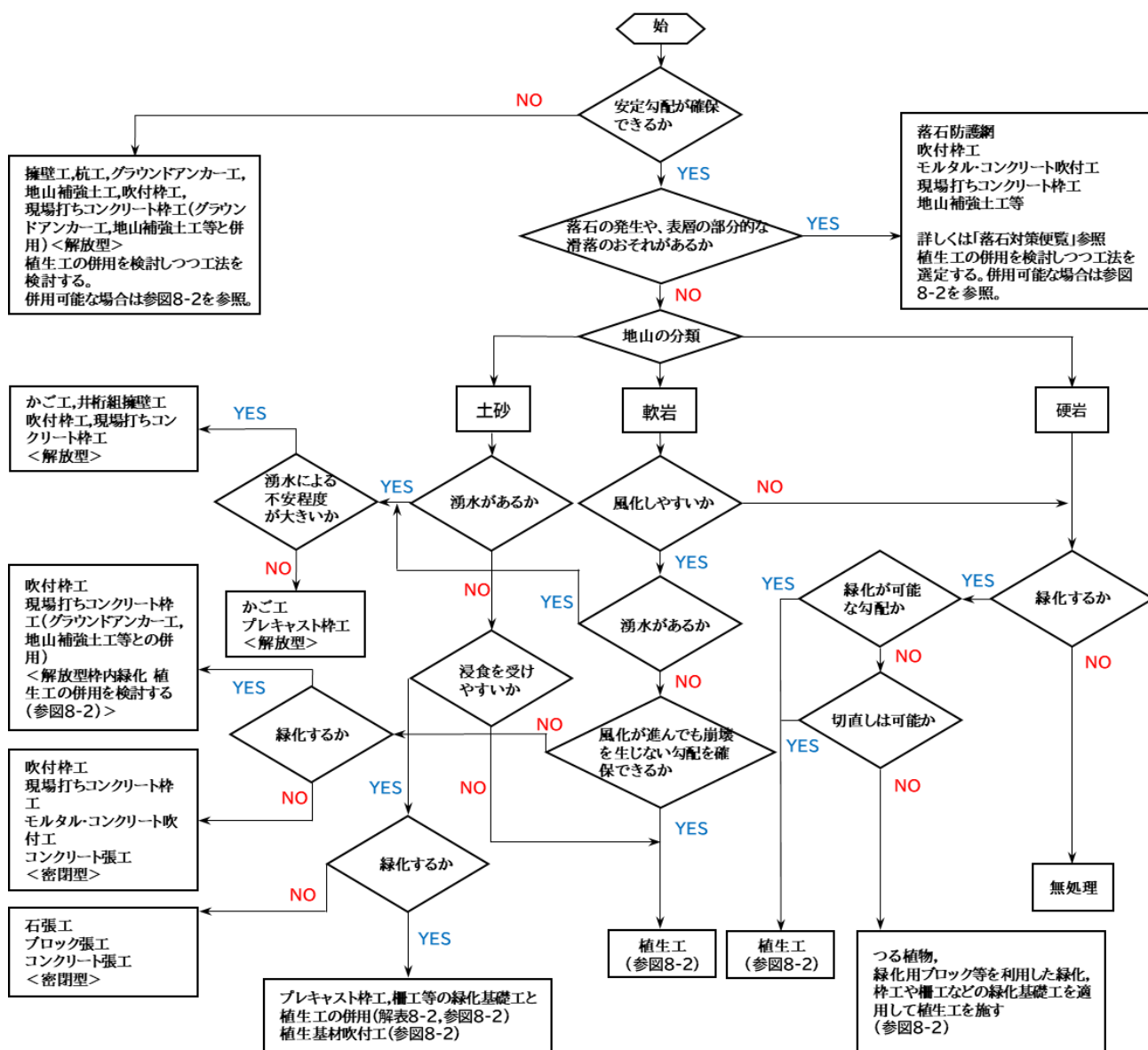


図 2-29 切土法面における法面保護工選定フロー
『道路土工一切土工・斜面安定工指針』(社)日本道路協会)

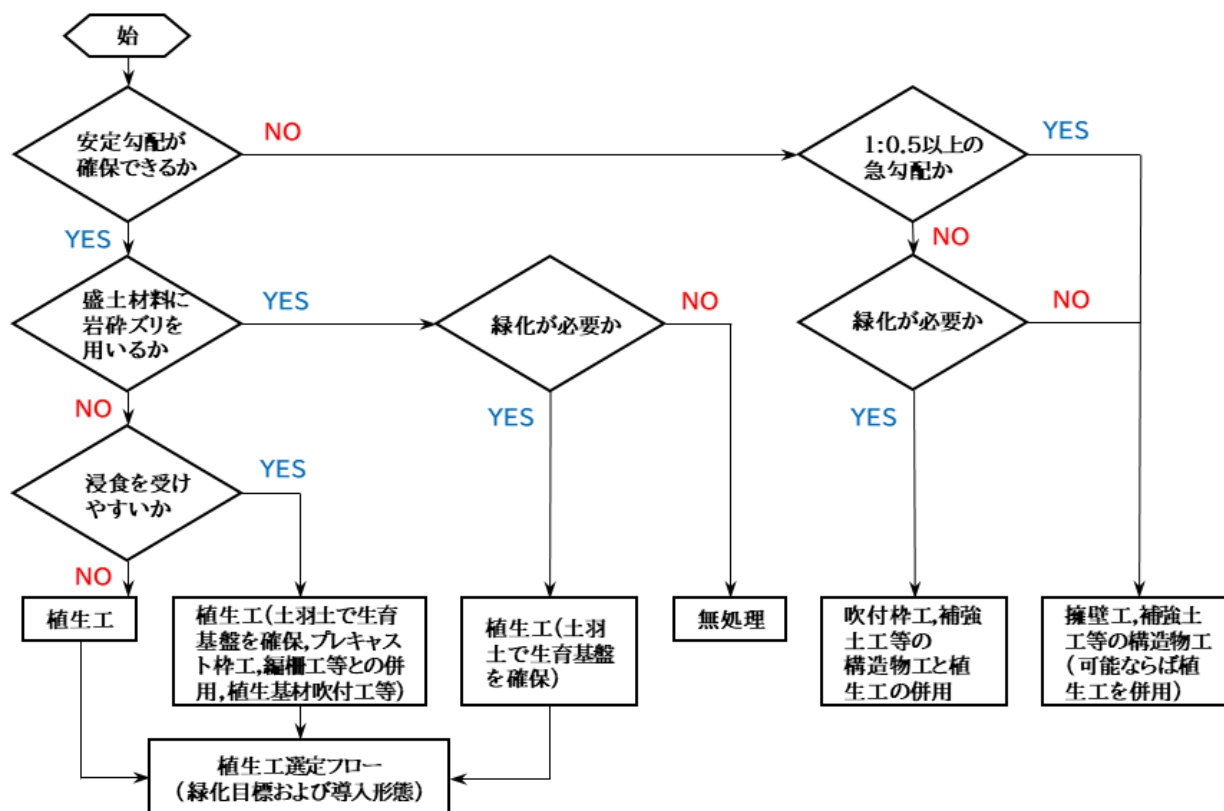


図 2-30 盛土法面における法面保護選定フロー
『道路土工－盛土工指針』(社)日本道路協会

【法面緑化工の設計・施工上の留意事項】

法面緑化工の成否は植物の生育いかんによるため、その設計・施工にあたっては、次の各事項に留意する必要があります。

- 1) 法面緑化工の完成に必要な施工場所の立地条件を調査すること。
- 2) 法面の勾配は、なるべく40度(約1:1.2)より緩くすること。
- 3) 法面の土質は、植物の生育に適した土壌とすること。
- 4) 植物の種類は、活着性がよく、生育の早いものを選定すること。
- 5) 施工時期は、なるべく春期とし、発芽に必要な温度・水分が得られる範囲で、可能な限り早い時期とすること。
- 6) 発芽・生育を円滑に行うため、条件に応じた適切な補助工法を併用すること。
- 7) 日光の当たらない場所等植物の生育の困難な場所は避けること。

【構造物による法面保護工の設計・施工上の留意事項】

構造物による法面保護工の設計・施工にあたっては、各工法の設計・施工上の留意事項を確認の上、法面の勾配、土質、湧水の有無等について十分な検討が必要となります。

【法面排水工の設計・施工上の留意事項】

法面排水工の設計・施工にあたっては、次の各事項に留意する必要があります。

- 1) 湧水および地下水の状況を把握するため、事前に十分な調査を行うこと。
- 2) 崖の上端に続く地表面には、その崖の反対方向に雨水その他の地表水が流れるよう、地盤に勾配を付すること。ただし、崖の反対方向へ地盤の勾配を付することが困難な場合は、法面へ雨水その他の地表水が入らないように、適切に排水施設を設置すること。
- 3) 法面を流下する地表水は、法肩および小段に排水溝を設けて排除すること。
- 4) 縦排水工の跳水防止対策として、跳水防止版や保護コンクリート等の措置を講じること。
- 5) 切土法面の湧水対策として暗渠排水工を講じること。
- 6) 浸透水は、地下の排水施設により速やかに地表の排水溝に導き排除すること。
- 7) 法面排水工の流末は、十分な排水能力のある排水施設に接続すること。

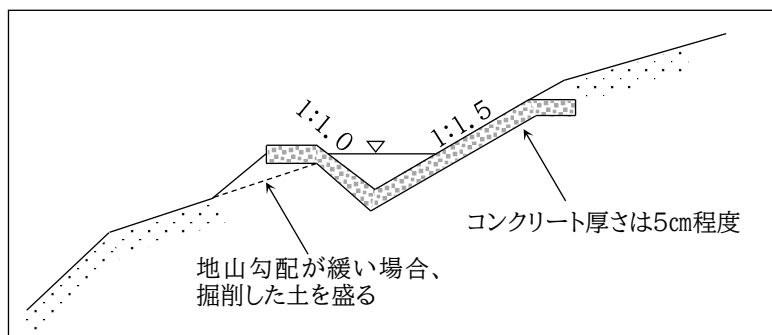


図 2-31 法肩排水工(コンクリート等による排水工)
『盛土等防災マニュアルの解説』(盛土等防災研究会)

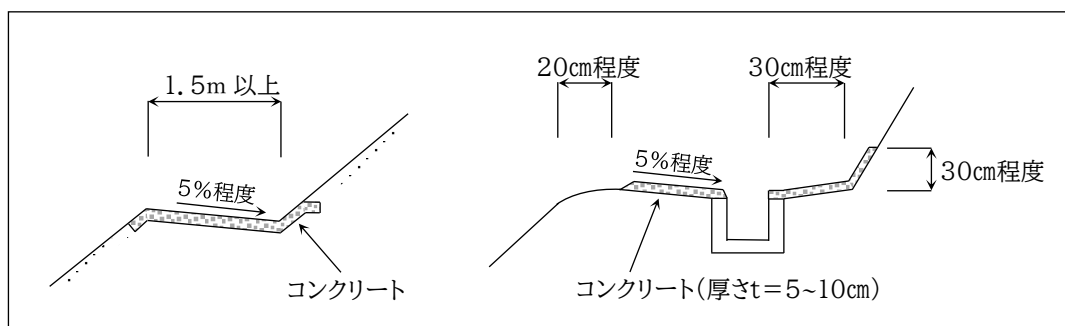


図 2-32 法面小段排水工
『道路土工一切土工・斜面安定工指針』(社日本道路協会)

【崖面以外の地表面に講ずる措置】

開発事業等に伴って生じる地表面は、裸地となることにより風化、雨水等による侵食や洗掘が生じやすくなり、侵食や洗掘が進行した場合には、崩壊が生じる可能性があります。このため、崖面以外の地表面についても侵食や洗掘を防止するため、崖面と同様に法面保護工および法面排水工によるものとする。法面保護工は、崖面以外の地表面は緩勾配であるため全面緑化を基本とし、雨水等の分散機能を高める筋工・柵工等の緑化基礎工の併用も効果的なため検討する必要があります。

特に、太陽光発電施設等の施設を設置する場合には、パネル直下の雨垂れによる局所的な侵食等への対応が必要です。また、太陽光パネル等の不浸透性材料でおおわれる箇所は雨水の流出係数を大きくする必要があります。また、太陽光パネル等の不浸透性材料でおおわれる箇所は雨水の流出係数を大きくする必要があります。

なお、次の各事項に該当するものは、地表面の保護を要しません。

- 1) 崖面以外の地表面に崖と反対方向に流れるように排水勾配を付している等、雨水その他の地表面水が適切に排水され、地表面の侵食や洗掘が生じないと考えられる場合。
- 2) 道路の路面におけるアスファルト等の舗装や住宅地・緑地・公園等における適切な排水処理等、その土地の状況を踏まえ、地表面の侵食や洗掘から保護する必要がないことが明らかな場合。
- 3) 農地等としての利用が想定される地表面で、その土地利用の特性や植生の効果を踏まえ、地表面の侵食や洗掘から保護する必要がないと判断される場合。

なお、地表面の保護の選定については、『表 2-17 法面保護工の種類と特徴』より行うこととしますが、崖面以外の地表面は緩勾配であるため法面緑化工による前面緑化を図ることを基本とする。

2.6. 排水施設の設置に関する技術的基準(令第16条)

(排水施設の設置に関する技術的基準)

第十六条 法第十三条第一項の政令で定める宅地造成に関する工事の技術的基準のうち排水施設の設置に関するものは、盛土又は切土をする場合において、地表水等により崖崩れ又は土砂の流出が生ずるおそれがあるときは、その地表水等を排除することができるよう、排水施設で次の各号のいずれにも該当するものを設置することとする。

- 一 堅固で耐久性を有する構造のものであること。
 - 二 陶器、コンクリート、れんがその他の耐水性の材料で造られ、かつ、漏水を最少限度のものとする措置が講ぜられているものであること。ただし、崖崩れ又は土砂の流出の防止上支障がない場合においては、専ら雨水その他の地表水を排除すべき排水施設は、多孔管その他雨水を地下に浸透させる機能を有するものとしてすることができる。
 - 三 その管渠きよの勾配及び断面積が、その排除すべき地表水等を支障なく流下させることができるものであること。
 - 四 専ら雨水その他の地表水を排除すべき排水施設は、その暗渠である構造の部分の次に掲げる箇所に、ます又はマンホールが設けられているものであること。
 - イ 管渠の始まる箇所
 - ロ 排水の流路の方向又は勾配が著しく変化する箇所(管渠の清掃上支障がない箇所を除く。)
 - ハ 管渠の内径又は内法幅の百二十倍を超えない範囲内の長さごとの管渠の部分のその清掃上適当な箇所
 - 五 ます又はマンホールに、蓋が設けられているものであること。
 - 六 ますの底に、深さが十五センチメートル以上の泥溜ためが設けられているものであること。
- 2 前項に定めるもののほか、同項の技術的基準は、盛土をする場合において、盛土をする前の地盤面から盛土の内部に地下水が浸入するおそれがあるときは、当該地下水を排除することができるよう、当該地盤面に排水施設で同項各号(第二号ただし書及び第四号を除く。)のいずれにも該当するものを設置することとする。

【解説】

盛土等に伴い、排水施設を設置する場合、次の各事項に留意する必要があります。

なお、地下水排除工および盛土内排水層については、『2.3. 地盤について講ずる措置に関する技術的基準(令第7条)』を参照すること。

また、法面排水工については、『2.5. 崖面及びその他の地表面について講ずる措置に関する技術的基準(令第15条)』を参照すること。

- 1) 排水施設を設置する場合、次のいずれにも該当するものでなければならない。
 - a) 排水施設の構造等
 - 堅固で耐久性のある構造。
 - 陶器、コンクリート、れんが等の耐水性の有る材料を使用。
 - 継手のカラー、ソケット等を使用した漏水防止。
 - b) 多孔管、浸透型施設の設置
 - 崖崩れまたは土砂の流出防止上支障がない場合。
 - c) 排水施設の規模
 - 降雨強度、排水面積、地形・地質、土地利用計画等に基づいて算定した雨水等の計画流出量を安全に排除できること。
 - d) 柵またはマンホールの設置箇所
 - 管渠の始点。
 - 排水流路の方向、勾配、断面の変化点。(管渠の清掃上支障がない箇所を除く。)
 - 管渠の長さがその内径または内法幅の120倍を超えない範囲内の清掃上適当な箇所。
 - e) 柵またはマンホールの構造
 - 集水柵には、深さ15cm以上の泥だめを設けること。
 - 柵またはマンホールには蓋を設けること。

【排水対策の基本的な考え方】

盛土等実施地区および周辺に溢水等の被害が生じないように、当該地区内の雨水・地表水や地下水並びに当該地区外から流入する雨水・地表水や地下水を安全に流下させるため、治水・排水対策を実施するものとする。

【排水施設の配置】

盛土等実施地区内の次に掲げる箇所について、排水施設の設置を検討するものとする。

- 1) 盛土法面および切土法面(擁壁または崖面崩壊防止施設で覆われたものを含む。)の下端。
- 2) 法面周辺から流入する、または法面を流下する地表水等进行处理するために必要な箇所。
- 3) 道路または道路となるべき土地の両側および交差部。
- 4) 湧水または湧水のおそれがある箇所。
- 5) 盛土が施工される箇所の地盤で地表水の集中する流路または湧水箇所。
- 6) 溪流等の地表水や地下水が流入する箇所。
- 7) 排水施設が集水した地表水等を支障なく排水するために必要な箇所。
- 8) その他、地表水等を速やかに排除する必要のある箇所。

【計画流出量の算定】

排水施設の規模は、降雨強度、排水面積、地形・地質、土地利用計画等に基づいて算定した雨水等の計画流出量を安全に排除できるよう決定する必要があります。計画流出量の算定については、原則として合理式を用いるものとする。

<合理式>

$$Q = \frac{1}{360} \times f \times r \times A$$

Q : 計画流出量(m³/sec)

f : 流出係数

地表が太陽光パネル、アスファルト、コンクリート、モルタル等の不浸透性の材料で覆われる箇所については、原則1.0とする。

その他は、『表 2-18 工種別基礎流出係数の標準値』および『表 2-19 合理式に用いる標準的な流出係数』を参考に設定するものとする。

r : 降雨強度(流達時間内の平均降雨強度)(mm/hr)

「大分県確率降雨強度式(令和4年改定版:大分県土木建築部河川課)」に基づくものとし、10年確率で想定される降雨強度とすること。

ただし、溪流等における盛土や広範囲に及ぶ開発事業等のうち集水性が高い場合等は20～30年確率とし、特に大きな影響が見込まれる溪流等における高さ15.0mを超える盛土等は100年確率とすること。

また、接続する施設(下水道等)の設計降雨強度等を考慮すること。

t : 流達時間(分) = 流入時間(分) + 流下時間(分)

※流入時間は7分とする。また、流下時間については、流速を1.5m/secとし、管路延長を流速で除した値とする。

A : 集水面積(ha)

表 2-18 工種別基礎流出係数の標準値

『下水道施設計画・設計指針と解説』

| 工種別 | 流出係数 |
|-----------|-----------|
| 屋 根 | 0.85~0.95 |
| 道 路 | 0.80~0.90 |
| その他の不浸透面 | 0.75~0.85 |
| 水 面 | 1.00 |
| 間 地 | 0.10~0.30 |
| 芝、樹木の多い公園 | 0.05~0.25 |
| 勾配の緩い山地 | 0.20~0.40 |
| 勾配の急な山地 | 0.40~0.60 |

表 2-19 合理式に用いる標準的な流出係数

『国土交通省河川砂防技術基準 同解説・計画編』

| 土地利用形態 | f:流出係数 |
|-----------|--------|
| 密 集 市 街 地 | 0.9 |
| 一 般 市 街 地 | 0.8 |
| 畑 ・ 原 野 | 0.6 |
| 水 田 | 0.7 |
| 山 地 | 0.7 |

【排水施設の設計・施工上の留意事項】

排水施設の設計・施工にあたっては、計画流出量を安全に排出する能力を有し、将来にわたりその機能が確保されるよう、構造上および維持管理上十分な配慮が必要となります。

また、流速は0.8m/sec～3.0m/sec とし、流下断面については、マンシング式またはクッター式のいずれかを用いて算出すること。

なお、流下断面の決定にあたっては、土砂の堆積等を考慮して十分に余裕を見込む必要があります。開水路の場合は2割の余裕高(8割水深)とし、円形管の場合は満流状態で計画雨水量の10%以上の余裕率、く形きよの場合は1割の余裕高(9割水深)で計画雨水量の10%以上の余裕率とすること。

<マンシング式>

$$Q = A \times V = \frac{1}{n} \times R^{2/3} \times I^{1/2} \times A$$

- Q : 計画流出量(m³/sec)
 n : 粗度係数 ※『表 2-20 マンシングの粗度係数』を参照
 A : 断面積(m²) (A=B×H)
 R : 径深(m) (R=A/S)
 S : 潤辺長 (S=2H+B) ※『図 2-33 流下断面』を参照
 I : 排水路勾配
 V : 流速(m/sec)

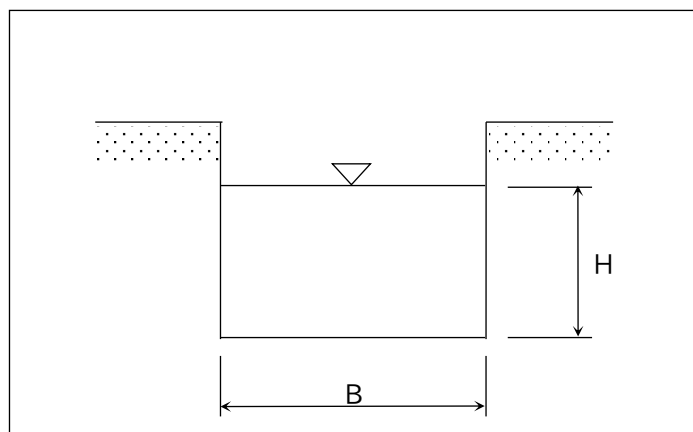


図 2-33 流下断面

『盛土等防災マニュアルの解説』(盛土等防災研究会)

表 2-20 マニングの粗度係数
『道路土工要綱 平成 21 年度版』(日本道路協会)

| 水路の形式 | 水路の状況 | nの範囲 | nの標準値 |
|-----------|---------------------|-------------|-------|
| カルバート | 現場打ちコンクリート | | 0.015 |
| | コンクリート管 | | 0.013 |
| | コルゲートメタル管(1形) | | 0.024 |
| | // (2形) | | 0.033 |
| | // (ペービングあり) | | 0.012 |
| | 塩化ビニル管 | | 0.010 |
| | コンクリート2次製品 | | 0.013 |
| ライニングした水路 | 鋼, 塗装なし, 平滑 | 0.011~0.014 | 0.012 |
| | モルタル | 0.011~0.015 | 0.013 |
| | 木, かんな仕上げ | 0.012~0.018 | 0.015 |
| | コンクリート, コテ仕上げ | 0.011~0.015 | 0.015 |
| | コンクリート, 底面砂利 | 0.015~0.020 | 0.017 |
| | 石積み, モルタル目地 | 0.017~0.030 | 0.025 |
| | 空石積み | 0.023~0.035 | 0.032 |
| | アスファルト, 平滑 | 0.013 | 0.013 |
| ライニングなし水路 | 土, 直線, 等断面水路 | 0.016~0.025 | 0.022 |
| | 土, 直線水路, 雑草あり | 0.022~0.033 | 0.027 |
| | 砂利, 直線水路 | 0.022~0.030 | 0.025 |
| | 岩盤直線水路 | 0.025~0.040 | 0.035 |
| 自然水路 | 整正断面水路 | 0.025~0.033 | 0.030 |
| | 非常に不整正な断面, 雑草, 立木多し | 0.075~0.150 | 0.100 |

【排水対策における環境対策の基本的な考え方】

開発事業等における治水・排水対策の検討にあたっては、土地利用計画等を勘案した上で、水循環、水辺の景観、生態系等の水に係る環境を保全するよう努めることが望ましい。

2.7. 土石の堆積に関する工事の技術的基準(令第19条)

(土石の堆積に関する工事の技術的基準)

第十九条 法第十三条第一項の政令で定める土石の堆積に関する工事の技術的基準は、次に掲げるものとする。

- 一 堆積した土石の崩壊を防止するために必要なものとして主務省令で定める措置^{※1}を講ずる場合を除き、土石の堆積は、勾配が十分の一以下である土地において行うこと。
 - 二 土石の堆積を行うことによつて、地表水等による地盤の緩み、沈下、崩壊又は滑りが生ずるおそれがあるときは、土石の堆積を行う土地について地盤の改良その他の必要な措置を講ずること。
 - 三 堆積した土石の周囲に、次のイ又はロに掲げる場合の区分に応じ、それぞれイ又はロに定める空地(勾配が十分の一以下であるものに限る。)を設けること。
 - イ 堆積する土石の高さが五メートル以下である場合 当該高さを超える幅の空地
 - ロ 堆積する土石の高さが五メートルを超える場合 当該高さの二倍を超える幅の空地
 - 四 堆積した土石の周囲には、主務省令で定めるところにより、柵その他これに類するものを設けること。^{※2}
 - 五 雨水その他の地表水により堆積した土石の崩壊が生ずるおそれがあるときは、当該地表水を有効に排除することができるよう、堆積した土石の周囲に側溝を設置することその他の必要な措置を講ずること。
- 2 前項第三号及び第四号の規定は、堆積した土石の周囲にその高さを超える鋼矢板を設置することその他の堆積した土石の崩壊に伴う土砂の流出を有効に防止することができるものとして主務省令で定める措置^{※3}を講ずる場合には、適用しない。

※1:省令第三十二条(堆積した土石の崩壊を防止するための措置)

(堆積した土石の崩壊を防止するための措置)

第三十二条 令第十九条第一項第一号(令第三十条第二項において準用する場合を含む。)の主務省令で定める措置は、土石の堆積を行う面(鋼板等を使用したものであつて、勾配が十分の一以下であるものに限る。)を有する堅固な構造物を設置する措置その他の堆積した土石の滑動を防ぐ又は滑動する堆積した土石を支えることができる措置とする。

※2:省令第三十三条(柵その他これに類するものの設置)

(柵その他これに類するものの設置)

第三十三条 令第十九条第一項第四号(令第三十条第二項において準用する場合を含む。)に規定する柵その他これに類するものは、土石の堆積に関する工事が施行される土地の区域内に人がみだりに立ち入らないよう、見やすい箇所に関係者以外の者の立入りを禁止する旨の表示を掲示して設けるものとする。

※3:省令第三十四条(土石の崩壊に伴う土砂の流出を防止する措置)

(土石の崩壊に伴う土砂の流出を防止する措置)

第三十四条 令第十九条第二項(令第三十条第二項において準用する場合を含む。)の主務省令で定める措置は、次に掲げるいずれかの措置とする。

- 一 堆積した土石の周囲にその高さを超える鋼矢板又はこれに類する施設(次項において「鋼矢板等」とい

- う。)を設置すること
- 二 次に掲げる全ての措置
- イ 堆積した土石を防水性のシートで覆うことその他の堆積した土石の内部に雨水その他の地表水が浸入することを防ぐための措置
- ロ 堆積した土石の土質に応じた緩やかな勾配で土石を堆積することその他の堆積した土石の傾斜部を安定させて崩壊又は滑りが生じないようにするための措置
- 2 前項第一号の鋼矢板等は、土圧、水圧及び自重によつて損壊、転倒、滑動又は沈下をしない構造でなければならない。

【解説】

土石の堆積における「土石」とは、「土砂」もしくは「岩石」またはこれらの混合物を指すものとし、『表 2-21 「土石」に該当するものの例』に例示するようなものが該当します。廃棄物や産業副産物等については対象外です。

土石の堆積を行う箇所は、土石が崩壊を起こした場合に周辺の土地に影響を及ぼさない箇所を選定することを基本とし、その他工事について以下の各事項に留意する必要があります。

表 2-21 「土石」に該当するものの例

| | | |
|----------------------------|----|--|
| 土石 ^{※1} | 土砂 | <ul style="list-style-type: none"> ▪ 地盤を構成する材料のうち、粒径 75mm 未満の礫、砂、シルトおよび粘土(以下、「土」) ▪ 石を破碎すること等により土と同等の性状にしたもの ▪ 土に性状改良材を混合等したもの ▪ 有機物を含む土 ▪ 建設廃棄物を土と同等の性状にしたもの |
| | 岩石 | <ul style="list-style-type: none"> ▪ 地盤を構成する材料の内、粒径 75mm 以上のもの(以下、「石」) ▪ 建設廃棄物を石と同等の性状にしたもの |
| 廃棄物 ^{※2} 産業副産物 | | 対象外 |

※1:堆積する土石の種類は、第4種建設発生土以上相当とすることが望ましい。

※2:「廃棄物の処理及び清掃に関する法律」に規定。

【土石の堆積の定義】

土石の堆積とは、規制区域において行われる一定期間を経過した後に除却することを前提とした土石を一時的に堆積する行為であり、ストックヤードにおける土石の堆積、工事現場外における建設発生土や盛土材料の仮置き、土石に該当する製品等の堆積等が該当します。

なお、工場等については、土石に該当する製品の原料となる土石を堆積する場合は、盛土規制法における土石の堆積に係る規制の対象外となるが、土石に該当する製品を主に製造する工場(土質改良プラント等)については、原料を含めて盛土規制法における土石の堆積に係る規制の対象となります。

土石の堆積の規模に応じて届出または許可申請が必要となる場合があり、いずれの場合であっても土石の堆積の期間は最大5年です。なお、当初の許可等の期間に変更が生じる場合には続きが必要となり、変更後の期間については、原則、当初の許可日から5年以内とします。

ただし、ストックヤード業等やむを得ず許可した期間を超えて土石の堆積を継続することが適当である場合に限り、変更許可が認められる場合があります。この際、工事着手以降の土砂の搬入・搬出量を確認すること等により、土石の堆積として引き続き取り扱うことが適当であることを確認した上で、変更する土石の堆積の期間が変更の許可の日から5年以内であることを改めて確認することとなります。

【土石の堆積の基本的な考え方】

土石の堆積を行うにあたって、基本的な考え方は以下のとおりです。

- 1) 土石の堆積は、崩壊時に周辺の保全対象に影響を及ぼさないよう空地や措置を設けることを基本とする。
- 2) 堆積箇所の選定にあたっては、法令等による行為規制、自然条件、施工条件、周辺の状況等を十分に調査するとともに、関係する技術基準等を考慮し、周辺への安全性を確保できるよう検討すること。
- 3) 土石を堆積する土地(空地を含む)の地盤の勾配は 10 分の1以下とする。ただし、堆積した土石の崩壊が生じないように設計する場合はこの限りではない。地表水等の浸透による緩み等が生じない措置が必要となる。
- 4) 土石の堆積の形状は、周辺の安全確保を目的とし、次のいずれかによる周辺の安全確保および柵等の設置が必要。
 - a) 堆積する土石の高さが5m以下の場合、当該高さを超える幅の空地の設置
 - b) 堆積する土石の高さが5m超の場合、当該高さの2倍を超える幅の空地の設置

※上記措置については、鋼矢板等その他必要な措置に代えること。

※柵等は、地区内に人がみだりに立ち入らないことを目的とする。ロープ等でも適用可能。

※雨水その他の地表水により土石の崩壊が生じないように、適切な排水措置等が必要となる。「排水施設」は、地表水の流出入を防止できるようであれば、素掘り側溝等の簡素な措置とすることも可能。

なお、十分な空地の設置や土石を堆積する土地の地盤の勾配を10分の1以下とすることが困難な場合は、『図 2-34 土石の堆積に係る技術的基準(政令)全般の概念図』を参考に「堆積した土石の崩壊やそれに伴う流出を防止する措置」を講ずる必要があります。

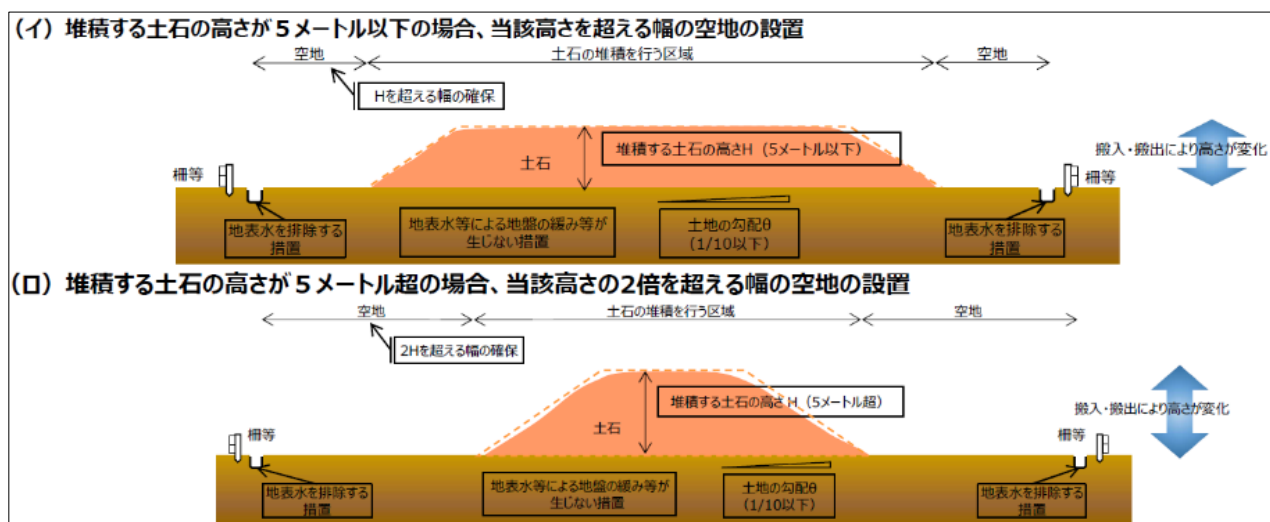


図 2-34 土石の堆積に係る技術的基準(政令)全般の概念図
『盛土等防災マニュアルの改正概要と考え方』(国土交通省)

【土石の堆積の設計・施工上の留意事項】

土石の堆積の設計・施工を行うにあたって、次の各事項に注意する必要があります。

- 1) 原地盤の処理
 - a) 現地踏査、土質調査等を行い、伐開除根および除草等、土石を堆積するにあたって必要な処理事項を確認し、原地盤を適切に把握すること。
 - b) 地表水等の浸透による緩み等が生じないように、土石の堆積に先立ち、堆積部に透水性が高い砂や砂礫を敷く又は溝等により堆積カ所の外に適切に排水を行い、堆積箇所の乾燥を図ること。
- 2) 計画
 - a) 周辺の安全確保が可能な堆積形状や空地、土石の崩壊に伴う流出を防止する措置を計画すること。
 - b) 雨水その他の地表水により土石の崩壊が生じないように、適切な排水措置等を行い、堆積した土石の安定を図ること。
 - c) 堆積する土石の安全な運搬経路を確保すること。
- 3) 土石の受け入れ
 - a) 堆積する土石を受け入れる際には、土石が計画の材質であることを確認すること。
 - b) 安定性の観点から、『建設発生土の土質区分基準(国土交通省技術調査課 平成18年8月)』のうち、第4種建設発生土以上相当とすることが望ましい。
 - c) 「搬入元」、「搬出先」、「搬入土石量」、「搬出土石量」、「堆積した土石の種別」を管理し、完了確認時まで保管すること。

【堆積した土石の崩壊やそれに伴う流出を防止する措置について】

1) 定義

「堆積した土石の崩壊やそれに伴う流出を防止する措置」とは、空地を設けない場合や土石を堆積する土地(空地を含む)の地盤の勾配が10分の1を超える場合において、堆積した土石の流出等を防止することを目的とした措置のことです。

2) 種類と選定

堆積した土石の崩壊やそれに伴う流出を防止する代表的な措置として、次のものがあります。

a) 地盤の勾配が10分の1を超える場合の措置

(例)構台等の設置

- 土石の堆積を行う面(鋼板等を使用したものであって、勾配が10分の1以下であるものに限る。)を有する堅固な構造物を設置する措置その他の堆積した土石の崩壊を防止すること。
- 措置の選定にあたっては、設置箇所の自然条件、施工条件、周辺の状況等を十分に調査するとともに、堆積する土石の土圧等に十分に耐えうる措置を選定すること。

b) 空地を設けない場合の措置

(例)鋼矢板等の設置、堆積勾配の規制及び防水シート等による保護

- 堆積した土石の周囲にその高さを超える鋼矢板またはこれに類する施設を設置すること。
- 堆積した土石の斜面の勾配を土質に応じた安定を保つことができる角度以下とし、堆積した土石を防水性のシートで覆うこと等により、雨水その他の地表水が侵入することを防ぐこと。

【「堆積した土石の崩壊やそれに伴う流出を防止する措置」の設計および施工方法】

設計・施工にあたっては、土石の最大堆積時に発生する土圧等に対して、堆積した土石の崩壊やそれに伴う流出を防止する措置に求められる性能に応じた安全性の検討が必要となります。代表的な種類および設計方法は次のとおりです。

1) 鋼矢板等の設置

想定される最大堆積高さの時に発生する土圧、水圧、自重のほか、必要に応じて重機による積載荷重に耐えうる構造で設計するものとする。なお、詳細な設計方法は、『道路土工－仮説構造物工指針(日本本道路協会 平成11年3月)』を参照すること。

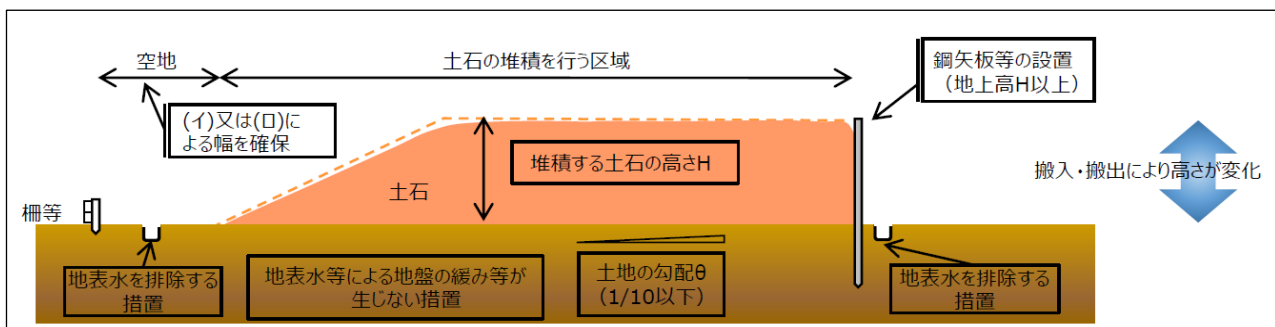


図 2-35 鋼矢板等を設置する場合の概念図

『盛土等防災マニュアルの改正概要と考え方』(国土交通省)

2) 構台等の設置

土石を堆積する面(空地を含む)の勾配は 10 分の 1 以下を確保すること。また、想定される最大堆積高さの際に発生する土圧、水圧、自重のほか、必要に応じて重機による積載荷重に耐えうる構造で設計するものとする。なお、詳細な設計方法は、『乗入れ構台設計・施工指針(日本建築学会 平成26年11月)』および『道路土工－仮説構造物工指針(日本本道路協会 平成11年3月)』を参照すること。

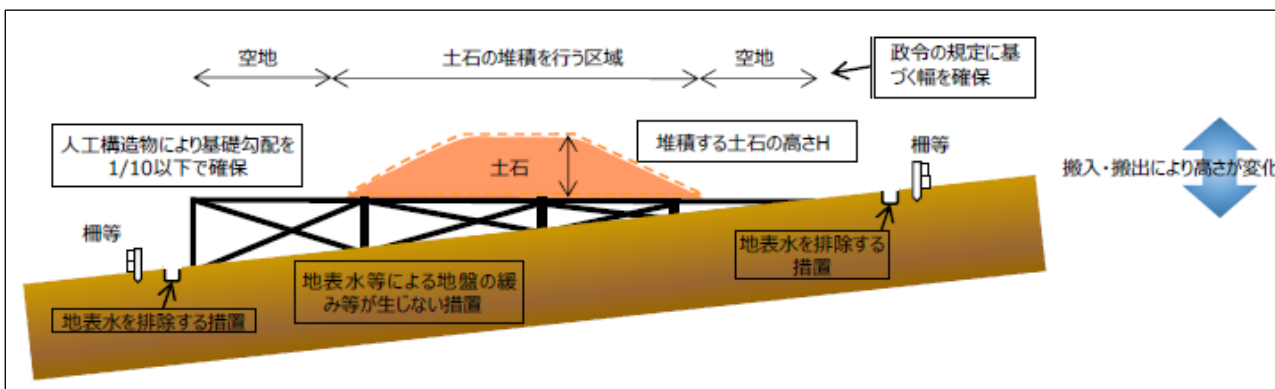


図 2-36 構台等を設置する場合の概念図

『盛土等防災マニュアルの改正概要と考え方』(国土交通省)

3) 堆積勾配の規制及び防水性シート等による保護

堆積した土石の土質に応じた緩やかな勾配で土石を堆積し、降雨等による浸食を防ぐために堆積した土石を防水性のシート等で覆い表面を保護すること。土石の堆積は、盛土と異なり十分に締固めが実施されないことが想定されるため、堆積勾配は安定性を確保するために1:2.0よりも緩くすることが望ましい。

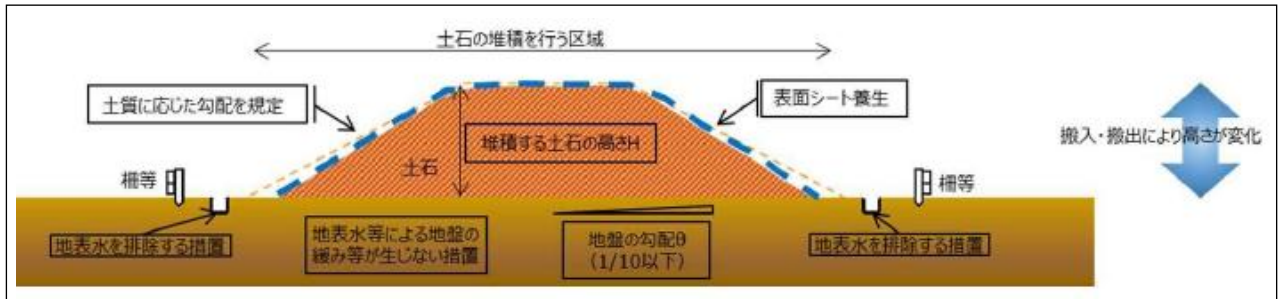


図 2-37 堆積勾配の規制および防水性のシート等により保護する場合の概念図
『盛土等防災マニュアルの改正概要と考え方』(国土交通省)

2.8. 特定盛土等又は土石の堆積に関する工事の技術的基準(令第18条、第30条)

(特定盛土等に関する工事の技術的基準)

第十八条 法第十三条第一項の政令で定める特定盛土等に関する工事の技術的基準については、第七条から前条までの規定を準用する。この場合において、第十五条第二項第二号中「地表面」とあるのは、「地表面及び農地等(法第二条第一号に規定する農地等をいう。)における植物の生育が確保される部分の地表面」と読み替えるものとする。

(特定盛土等又は土石の堆積に関する工事の技術的基準)

第三十条 法第三十一条第一項(法第三十五条第三項において準用する場合を含む。次項において同じ。)の政令で定める特定盛土等に関する工事の技術的基準については、第七条から第十七条まで及び第二十条の規定を準用する。この場合において、第十三条中「第十二条第一項又は第十六条第一項」とあるのは「第三十条第一項又は第三十五条第一項」と、第十五条第二項第二号中「地表面」とあるのは「地表面及び農地等(法第二条第一号に規定する農地等をいう。)における植物の生育が確保される部分の地表面」と読み替えるものとする。

2 法第三十一条第一項の政令で定める土石の堆積に関する工事の技術的基準については、第十九条及び第二十条第二項の規定を準用する。

【解説】

許可が必要な規模の特定盛土等または土石の堆積に関する工事の技術的基準については、政令第7条から第17条までの規定を準用しています。

2.9. 防災措置およびその他の留意事項

2.9.1. 盛土等における防災措置に関する基本的留意事項

盛土等に関する工事では、災害を防止するため必要な措置(以下、「防災措置」という)を講じることが義務付けられています。防災措置を講じるにあたり、次の各事項に留意する必要があります。

- 1) 気象、地形、地質、地質構造、土質、環境、土地利用状況等について必要な調査を行い、その結果を踏まえて適切な措置を講ずること。なお、盛土等実施区域外からの地表水や地下水の流入を起因とした災害も想定されるため、必要に応じて区域周辺も含めて調査を行うこと。
- 2) 防災措置の検討にあたっては、盛土等全体の設計・施工計画との整合性に留意すること。また、山地・森林の場が有する複雑性・脆弱性や溪流・集水地形といった特性、残土処分場や太陽光発電施設等の多様な開発形態に留意した検討を行うこと。
- 3) 工事施工中における濁水、土砂の流出等による災害および障害を防止するために必要な措置を先行して講ずること。
- 4) 他の法令等による行為規制が行われている地区で工事を実施する場合には、関係諸機関と調整、協議等を行うこと。

2.9.2. 工事施行中の防災措置の基本的な考え方

開発事業等においては、一般に、広範囲にわたって地形、植生状況等を改変するため、工事施工中の崖崩れ、土砂の流出等による災害を防止することが重要となります。したがって、工事施工中の災害の発生を未然に防止するため、気象、地質、土質、周辺環境等を考慮して、適切な防災工法の選択、施工時期の選定、工程に関する配慮等、必要な防災措置を工事に先行して講ずるとともに、防災体制の確立等の総合的な対策を講じることが必要となります。

1) 工事施工中の仮の防災調整池等

工事施工中においては、急激な出水、濁水および土砂の流出が生じないよう、周辺の土地利用状況、造成規模、施工時期等を勘案し、必要な箇所については、濁水等を一時的に滞留させ、あわせて土砂を沈澱させる機能等を有する施設を設置すること。

2) 簡易な土砂流出防止工(流土止め工)

周辺状況、工事現場状況等により、盛土等実施地区外へ土砂を流出させないようにするため、仮の防災調整池等によらず、ふとんかご等の簡易な土砂流出防止工(流土止め工)を用いる場合には、地形、地質状況等を十分に検討した上で、その配置および形状を決定すること。

3) 仮排水工

工事施工中の排水については、盛土等実施地区外への無秩序な流出をできるだけ防ぐとともに、当該地区内への流入および直接降雨については、法面の流下を避け、かつ、地下浸透が少ないように、速やかに仮の防災調整池等へ導くこと。

4) 法面からの土砂流出等の防止対策

人家、鉄道、道路等に隣接する重要な箇所には、工事施工中、法面からの土砂の流出等による災害を防止するために柵工等の対策施設を設けること。

5) 表土等を仮置きする場合の措置

工事施工中に、表土等の掘削土を盛土等実施地区内に仮置きするような場合には、降雨によりこれらの仮置き土が流出したり、濁水の原因となったりしないように適切な措置を講ずること。

6) 工事に伴う騒音・振動等の対策

工事現場周辺の生活環境に影響を及ぼし、住民への身体的・精神的影響が大きいとされる「騒音」、「振動」および「水質汚濁、塵埃及び交通問題」については、適用法令を遵守するとともに、十分にその対策を講ずること。

7) 注意すべきその他の地盤

盛土等実施地区内に、その工学的特徴について十分に配慮しなければならないような地盤が存在する場合には、その安全性等について十分な調査・検討を行うこと。

2.9.3. その他の留意事項

盛土等に伴う防災措置に直接的に関連するものではないが、次の各事項に留意する必要があります。

1) 建設副産物に対する基本的な考え方

盛土等に伴う建設副産物は、その発生を抑制することが原則であるが、やむを得ない場合は、積極的に再利用または再資源化を推進することにより資源の有効な利用確保を図るとともに、適正処理の徹底を行うこと。また、不法な盛土等の発生の防止を図る上でも、他の建設工事で発生した建設発生土を有効利用すること。

2) 建設発生土の搬出先の明確化

建設発生土の取扱いについては、不法な盛土等の発生および建設発生土の不適正な利用等を防止する観点から、搬出先の適正確保と資源としての有効活用を一体的に図るよう努めること。

◆ 公共工事

工事の発注段階で建設発生土の搬出先を指定する等の指定利用等の徹底を図ること。

◆ 民間工事

継続的に大規模な建設工事を発注している民間発注者においては、公共工事の発注者と同様に、指定利用等の取組の実施や、それが困難な場合でも元請業者により建設発生土の適正処理が行われることを確認すること。

※元請業者は資源の有効な利用の促進に関する法律等に基づく再生資源利用促進計画制度により、建設発生土を一定規模以上搬出する建設工事について搬出先の明確化を図ること。

3) 環境に対する配慮

盛土等における防災措置の実施にあたっては、周辺景観との調和に配慮するとともに、盛土等実施地区および周辺の自然環境の保全に努めるものとする。