

市報

# 大分県

60. 11.1

No. 944

編集と発行

大分市荷揚町2番31号

大分市秘書広聴室広聴広報課

(☎ 34-6111)



(大分川)



生かせ青春  
築こう未来

国際青年年  
参加・開発・平和  
1985

# 若いと思う人集ま

## 11月17日 裏川公園

### 参加—テント企画

11月17日(日) 10時~15時

- テーマ館 (国際青年年、ユネスコ、青年海外開発協力隊などのパネル展示)
- イベント館 (人形劇、郷土芸能、外国の青年を囲んでシンポジウム、工作教室)
- 展示館 (絵画、習字、先端技術などの展示、「世界各国と交信」アマチュア無線、最新ロケット、人工衛星)

- 〈工作教室〉
- ▷日時 11月17日(日) 11時~15時
  - ▷場所 イベント館付属テント内
  - ▷内容 タコ作り、竹トンボ作り
  - チビっ子もお父さんやお母さんと一緒に参加しませんか。

### 昇華—市民とびいりコーナー

11月17日(日) 10時~15時

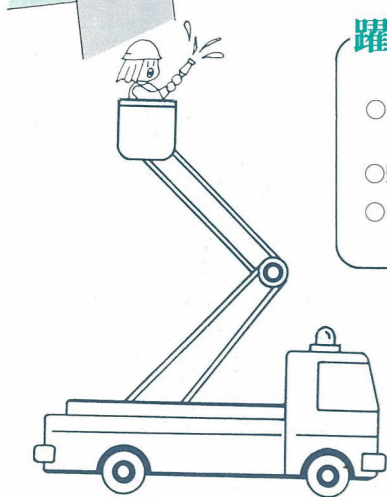
- 市民カラオケ大賞 (裏川公園西側)
- おどりの広場 (武漢の森) 市民のとびいりコーナーです。参加希望者は11月7日までに電話で社会教育課 (☎346111内線533) へお申し込みください。



※会場には、いろんな模擬店があります。昼食はぜひ、こちらで!!



↑至鶴崎  
40メートル道路



### 躍動—特設企画

11月17日(日) 10時~15時

- スノーケル車など消防車両の展示と体験乗車
- 野菜、果物などの即売会
- 青年の献血



### 行動—グラウンド企画

11月17日(日) 10時~15時

- 綱引き大会
- ゲートボール大会
- ウォークラリー大会
- 古典はしご演技公開



# れ一万人集会

## 「青年の火」入場10時

### 連帯—前夜祭

11月16日(土) 18:00~

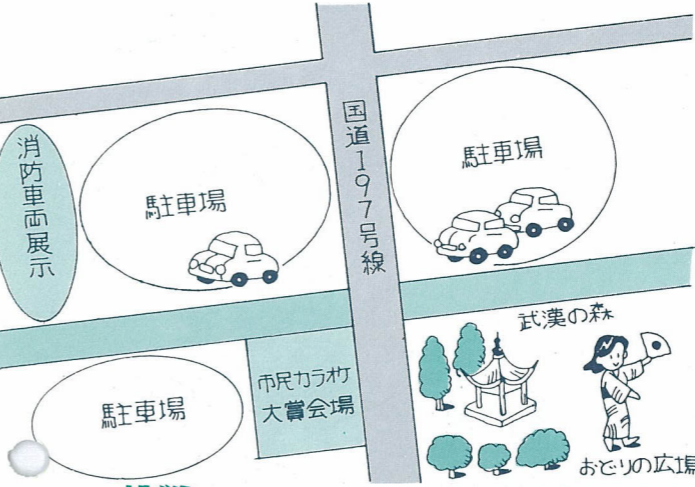
- 開会式
- 国際青年年記念講演 講師 奥口 広喜氏 (地域づくりリーダー) 演題 青年としての生き方と夢
- 大分の明日を語るべ会 お酒を片手に、大分の未来を共に語ろう。(立食パーティー会費1,500円)



### 情熱—ステージ企画

11月17日(日) 9時~15時

- オープニングパレード (小・中学校、高校プラスバンドなど)
- 「青年の火」入場 (霊山青年の家、新産都、ICの火)
- 開会セレモニー
- お神楽
- 応援合戦
- フォークロックコンサート
- 閉会セレモニー



### 挑戦

- 〈聖火リレー(青年の火)〉
- ▷日時 11月17日(日) 0時~10時 (点火台に着火)
  - ▷コース 約120km 霊山青年の家~マリーナパレス~大南公民館~坂ノ市公民館~明野~鶴崎~裏川特設会場
  - ▷募集人員 300人
  - ▷対象者 1km程度走れる健康な人

- 〈ウォークラリー大会〉
- ▷日時 11月17日(日) 9時受付 10時45分スタート
  - ▷コース 裏川公園~首なし地藏~武漢の森~牧遺跡~住吉神社~裏川公園
  - ▷募集人員 800人 (1チーム3~5人)

- 〈綱引き大会〉
- ▷日時 11月17日(日) 9時受付 11時スタート
  - ▷募集人員 1,000人 (1チーム8~10人まで)
  - ▷対象 スポーツ少年団、小・中学生、一般 (高校生以上)

- 〈おもしろ記録会〉
- ▷日時 11月17日(日) 12時~15時
  - 内容は当日発表します。とびいりであなとも参加しませんか。
  - 〈その他〉
  - ▷アマチュアロックコンサート出演者募集
  - ▷各展示館のコンパニオンおよび企画スタッフ募集

参加希望者は、11月7日までに国際青年年事業実行委員会事務局 (☎566540) または社会教育課 (☎346111内線533) へ。

未来を築く—それはいつの時代も青年の役割です。今年には国際青年年。市では、これを記念して、「若いと思う人集まれ一万人集会」を11月16日・17日、裏川公園で行います。若いと思う人なら、だれでも参加できます。11月16日・17日、裏川公園に若いと思う人全員集合!!

# 永年のご努力をたたえて

## 「菊香る文化の日」13人を表彰

11月30日は文化の日。市では毎年この日に、永年にわたり市の発展に尽くされた方々の表彰を行っています。  
 今年は、社会、文化、自治、教育、産業、保健、消防の各部門で功績のあつた13人の方々を表彰します。  
 (順不同)



### 教育



木上 久氏 (76歳)  
後藤 久氏 (76歳)

昭和5年から44年まで、教職にあつて学校教育の振興に尽くされるところに、退職後は、植田史跡探訪会々長として地区内文化財の保護・顕彰に努め、地域社会づくりにすぐれた指導性を発揮されました。

### 文化



金池南二丁目 久田 益三氏 (72歳)

永年にわたり大分市花き同好会々長として園芸の技術指導・普及に努められるとともに、夏の朝顔展、秋の菊花展を市民に親しまれる年中行事の一つに育て上げ、うるおいのある市民生活向上に大きく貢献されました。

### 社会



木田 安藤サヨ子さん (60歳)

永年にわたり校区婦人会長、市地域婦人団体連合会副会長として婦人の地位向上に努められるとともに、全国生活改善実行グループ連絡研究会副会長として豊かな地域づくりに貢献されました。

### 社会



三川下二丁目 香泉 壽山氏 (68歳)

昭和25年から今日まで、保護司として多くの保護観察者の更生と自立に努められるとともに、34年から民生児童委員、59年から民生児童委員協議会々長として住民福祉の向上、協議会の育成・強化に尽くされました。

### 社会



永興 首藤 正成氏 (79歳)

永年にわたり市社会福祉協議会理事、民生児童委員推薦会委員として社会福祉の向上に尽くされるところに、市保育部会々長、県保育協議会々長を歴任され、保育事業の進展に大きく貢献されました。

### 自治



皆春 荒木 健氏 (71歳)

永年にわたり青少年の非行化防止、環境美化など、明るいまちづくりに取り組まれるとともに、自治委員、市自治委員連絡協議会副会長として地方自治の伸展に尽くされました。

### 自治



戸次本町 岡本 清氏 (70歳)

永年にわたり市青少年センター補導員として、青少年の健全育成に積極的に貢献されるところに、自治委員、地区自治委員連絡協議会々長として地方自治の振興に努められました。

### 自治



旭町 遠山 薫氏 (69歳)

昭和55年8月から旭町住環境整備事業推進委員として、また59年11月から会長として事業の推進に献身的に取り組まれるとともに、永年にわたって自治委員を勤め、地方自治の伸展に尽くされました。

### 自治



政所 工藤 鐵氏 (67歳)

永年にわたり市社会福祉協議会評議員として社会福祉の向上に尽くされるところに、自治委員、地区自治委員連絡協議会々長としてうるおいと活力のあるまちづくりに貢献されました。

### 自治



大道町五丁目 小野 達人氏 (61歳)

永年にわたり自治委員として地域の発展に尽くされるところに、校区公民館長として社会教育活動に積極的に取り組まれました。また、市のクリーン・グリーン作戦に参加。明るいまちづくりに大きな成果をあげられました。

### 産業



東大道三丁目 葛城 澄人氏 (71歳)

永年にわたり大分たばこ販売協同組合理事長として商業の育成・発展に尽くされるところに、納税組合長や自治委員などを歴任され、住みよいまちづくりに貢献されました。

### 保健



三ヶ田町 安部 純三氏 (70歳)

永年にわたり地域医療一筋に精励され、市民の健康管理・健康増進に努められるとともに、学校保健の普及・向上などを通して保健衛生行政の伸展に尽くされました。

### 消防



勢家町二丁目 村山 隆一氏 (65歳)

昭和22年に市消防団員となつて以来、38年間の永きにわたり消防団の中核として郷土の防災活動に精力的に取り組まれるとともに、消防機材の整備、消防訓練の実施などを通して消防団の充実・強化に尽くされました。

# 会あなたの税がいきている る週間(11月11日~11月17日)

「より安定した豊かな生活を」といつわたしたちの願いを実現するため、税金は、社会福祉をはじめ、道路や下水道の整備、住宅対策、消防防災対策、教育などいろいろな分野に使われています。税金は、わたしたちがより安定した豊かな生活を願う限り、共同生活の一員として負担しなければならぬ会費といえます。このように重要な役割を果たしている税金について、広く市民の皆さんに正しく理解していただくため、今年も11月11日から17日までを「税を知る週間」としていろいろな行事を行います。この機会に、わたしたちが納めた税金がどのように使われ、生かされているか考えてみませんか。

## いろいろな行事が行われます

### ◎くらしの中の税金展と無料税金相談

▽期間 11月7日~12日  
▽場所 トキハ会館3階

皆さんの暮らしの中に税金がどのように役立っているかを説明したパネルや写真、小学生から応募のあった「税に関する習字」などを展示します。また、無料税金相談も行います。

すので、税のことならどんなことでもご相談ください。

### ◎ミスみどり一日税務署長

▽日時 11月11日(月)13時~15時  
▽場所 大分税務署

### ◎各種団体長による街頭広報

▽日時 11月11日(月)13時30分  
▽場所 トキハ前

そのほか、期間中は納税表彰式、高校生を対象にした租税教室、優良法人との座談会などが行われます。

## 税をよく知ろう テレビとラジオで

- ◎テレビ
  - ◆「納税は市民社会のルールです」(熊本国税局長出演) 11月9日(土) 7時15分~7時30分 O B S
  - ◆「さわやかワイド930」(大分税務署長出演) 11月11日(月) 9時30分~10時25分 O B S
  - ◆「メイコの知っておきたい税情報」毎週土曜日 7時~7時15分 T O S
- ◎ラジオ
  - ◆「おおいたモーニングエコー」11月7日 税務相談室長出演 11月8日、11日~15日 税の作文放送 8時30分~9時45分 O B S
  - ◆「牟田悌三の税の質問箱」毎週土曜日 18時15分~18時30分 O B S

## 新しい体育館



滝尾中2年 原 正喜

先日、僕たちの学校に、新しい体育館が完成しました。グラウンドも校門も整備され、立派な学校になったのです。

でもこのばく大な工事費用は、どこから出たのでしょうか。

その答えができたのは、できたばかりの体育館での租税講話の時です。僕たちの学校は、「租税教育研究校」に指定されているということもあり、税についての詳しい説明や映画の上映などがありました。

その時、初めて学校の体育館などは、大部分が両親たちが納めている税金によって建てられたことを知りました。

また、この講話で、税に対する僕の考え方が変わりました。両親が納めている税金が、これほど身近な生活に役立っているなんて、とても信じられません。「国民には、納税の義務がある」ということは、小学校で勉強しました。でも、税のことをこれほど身近に感じたことは、一度

もありませんでした。

人間が幸福な生活を送るためには、どうしても税金が必要だと思えます。大げさに言えば、税金がないとこの世の中は成り立っていかないと思えます。

人間、誰しも非常につらい時期があると思えます。でも、そんな時に皆が働きに応じて負担した税金が役立つのです。だから、税金を納めないで良いわけがありません。皆が、公平に分担してこそ社会が成り立つのです。人間の社会は、協力しあわなければいけません。その結びつきの役目をしているのが、この税金なのです。

自分でできないことをすぐ他人に求める人がいます。でも自分ができることをしなければいけません。税金も自分から進んで納めることが大切です。

また、その税を公正に大切に使用すれば、皆が喜んで税を納めるようになるでしょう。

僕は、まだ納税の義務はないけれど、大人になったら、人のために進んで税金を納める人になりたいものです。

新しい体育館を見ながら、僕はつくづくこう感じました。Ⅱ 国税局募集中学生の「税の作文」優秀作品よりⅡ

# この社 税を知



## 市税10,000円の使われ方



いま、あなたが1万円の市税を納めたとすると次のように使われています。



市長随想  
いじめという問題が大きく取り上げられているが、いじめとはいかなる状況を指して言うの  
であろうか。

朝近所の4年生の子供といっしょに学校に行っていた。ある朝、1年生の子供が途中から帰って来て、「学校に行かない」と言い出した。「4年生の子供にいじめられ、「あなたなんか知らん、帰れよ」と言われた」と泣きながらもどってきた。

相手の子どもは、「大きな年の子はいつも途中で駄々をこね、その日も途中で駄々をこね

## いじめ 論議

学校に遅れそうになっても泣いたりわめいたりするので、「あなたなんか知らん、先に行くよ」と言って放つたらかしたということだ。

話を聞きながら、これは子供の世界の大きい子と小さい子の間のしつけではと考えさせられた。そこで、いじめるとはどんな



### ◀ 熱心な討論が行われた結婚フォーラム

10月18日、大分リーセントホテルで、市内の青年男女約220人が参加して、結婚フォーラムが開かれました。

これは国際青年年記念行事の一つとして開かれたもので、見合派と恋愛派に分かれての討論会では、活発に意見の交換が行われ、会場内は青年たちの熱気がいっぱいでした。



### ▲ 津守にチビっ子の「もりっ子ひろば」が開園

10月16日、津守で「もりっ子ひろば」の開園式が行われました。

この会場は、地区の子供たちの広場が欲しいという願いがかなってできあがったもの。

土地の提供者の片山さんに子供の代表からお礼の花束が贈られた後、くす玉を割って、開園を祝いました。



### ▶ 石油化学コンビナート防災訓練に約300人が参加

10月18日、住友化学大分工場で、石油化学コンビナート防災訓練が陸上と海上に分かれて行われました。

陸上訓練は、地震により、工事車両がプラントに激突、火災発生を想定したもので、消防車など22台、約300人が参加。

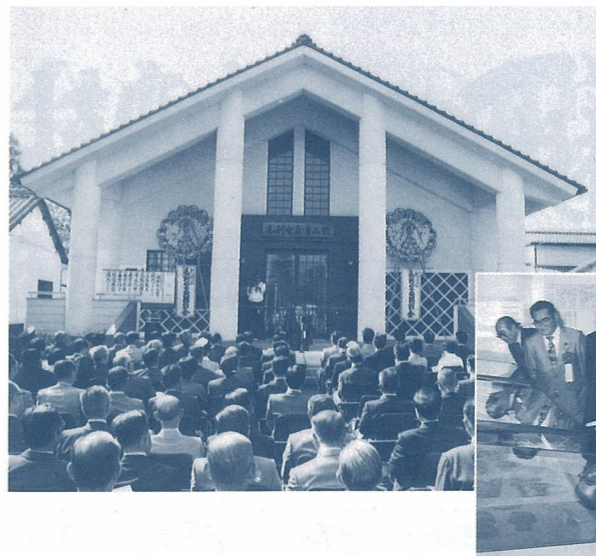
救助活動や消火活動が本番さながらに行われていました。



### ◀ 毛利空桑遺品館が完成

10月9日、鶴崎地区国宗で、地区の人など多数が出席して、毛利空桑遺品館の開館式が行われました。

この遺品館は、事業費約5,700万円をかけて建て直したもので、佐藤市長や毛利空桑ゆかりの人たちがテープカットした後、参加した人たちは、毛利空桑の遺品や文献などを見ながら、遺徳をしのいでいました。



### ▶ 10周年を迎えた少年自然の家

10月15日、臼杵市下ノ江で、市立少年自然の家開所10周年記念式典が行われました。

少年自然の家は大分市の子供たちに自然とのふれあいの場をと50年10月に建設されたもので、これまでに40万人が利用。

式典では、参加者全員で少年自然の家の歌を歌うとともに、記念植樹を行い、10周年を祝いました。

また、式典に続いて、このほど完成したわんぱくとりでのテープカットが行われました。



秋の風物詩として、すっかり定着してきた大分生活文化展が今年も10月4日から13日まで、大分城址公園ほか9会場で行われました。

そこで、今回は大勢の人出でにぎわう若草公園と大分城址公園で、新川西の副島道弘・文子さん夫婦と住吉小学校の力久利子・太郎ちゃん姉弟にインタビューしました。

(副島さん夫婦) 休みを利用して家庭サービスに子供を連れてきたところです。ほとんど毎年のように来ておりまして、大分生活文化展というところとあー秋がやってきたなあーという感じですね。生活に密着したコーナーがい



ろいろあって、毎年楽しみにしているのですが、希望としては、会場があつちこつちに散らばっているの、一カ所にまとまったらいいと思います。



住吉小学校  
力久利子・太郎ちゃん

(力久さん姉弟) つい最近、大分市に移ってきたばかりで、初めて、この大分生活文化展にきました。いろいろなものが展示してあって大変おもしろいです。特に、小動物と子供の遊びコーナーでは、ヤギやウサギ、アヒルなどがいて、直接触れることができ、本当に楽しいですね。



### 「初代ボス ジュピター像」

- ◎設置場所 高崎山
- ◎設置年月日 37年11月26日
- ◎制作者 朝倉文夫
- ◎形式 ブロンズ像



### 「白い夢」

- ◎設置場所 市長室ロビー
- ◎設置年月日 52年11月15日
- ◎制作者 齊藤吉郎
- ◎形式 ブロンズ像



### 鶴崎支所で移動市民相談所を開きます

▽日時 11月13日(水)10時～15時  
▽相談内容 市政、法律、心配ごと、母子、結婚、身体障害者、家庭児童、老人、高齢者職業、行政相談

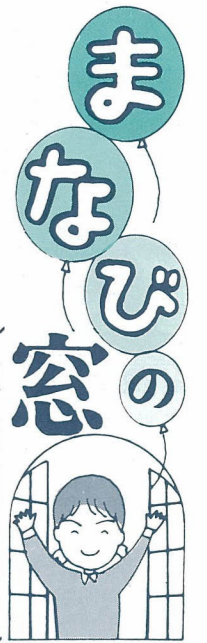
※法律相談 13時～15時  
▽その他 法律相談をご利用の方は予約制ですので、事前に相談内容を広聴広報課(☎34)6111内線270)へご連絡ください。(広聴広報課)

### 年末特別資金のご利用を

▽融資対象 市内で事業を行っている中小企業者  
▽融資限度額 3百万円  
▽申込期間 11月1日～12月20日

▽返済期間 6カ月以内  
▽貸出利率 年6・5割  
▽その他 申請用紙は、次の金融機関の窓口を用意していますので、直接お申し込みください。大分銀行、豊和相互銀行、大分信用金庫、商工中金、大分県

▽期間 11月1日～15日  
▽場所 監理課、県都市計画課  
▽内容 (県知事決定) ①都市計画道路の変更：3・2・68号白木細線(外環状線 内の一部



### まなびの窓

市では、文化のまちづくりをめざし、文化の保存と創造に努めています。今年も芸術の秋を彩る行事として、市民美術展覧会、文化講演会、地区芸能文化祭、市民音楽会を行います。市民の芸術文化活動の発表と鑑賞の機会です。あなたも参加しませんか。

### 市民美術展覧会

▽期間 11月13日～19日(14日は休館) 10時～16時  
▽場所 大分文化会館第1・第2小ホール

この展覧会は、毎年11月に開かれていたもので、今年で20回になります。



### 芸術の秋

## 多彩な芸術文化の催し

～あなたもぜひ参加を～

出品内容は、絵画、書、彫刻、工芸、デザイン、写真などで、活動を始めて日の浅い人も出品できます。

市長賞をはじめ、市議会議長賞、教育長賞など30点の賞と数点の奨励賞があり、県美術協会の先生が審査することになっています。

市民の皆さん多数の出品を歓迎します。出品する人は、11月9日、10日に直接会場へ搬入してください。出品料は無料です。

### 文化講演会



▽日時 11月30日(土) 14時～16時  
▽場所 大分文化会館大ホール

この文化講演会は、中央から一流の講師を招いて開催するものです。今年で7回目になり、各回とも聴衆に深い感銘を与え、好評を得ています。

今年、評論家であるとともに、意欲的に作家活動を続けている上坂冬子先生が「人生のドラマー私の取材ノートから」のテーマで講演することになっています。

聴講には入場整理券が必要ですので、社会教育課または各連絡公民館にお申し込みください。入場無料です。

### 地区芸能文化祭

市内各地区に、地区芸能文化協会があり、地域文化の振興に努めています。11月には、それぞれの地区で、地区芸能文化協会が中心となって、盛大に芸能文化祭が開催されます。

地区芸能文化祭は、地域の特色ある伝統芸能や公民館で学習した民謡や民踊、コーラスや絵画、書、盆栽など平素の学習成果の発表の場となっています。

地区	場所	月	日	時間
大分	大分公民館	11月	9日(土)	18時～23時
大在	大在公民館	11月	9日(土)	10時～15時
大在	大在公民館	11月	10日(日)	9時～14時
種田	種田公民館	11月	17日(日)	9時30分～15時30分
坂ノ市	坂ノ市公民館	11月	17日(日)	10時～16時
鶴崎	鶴崎公民館	11月	24日(日)	9時30分～15時30分

### 地区芸能文化祭日程

市民音楽会

▽日時 12月1日(日) 10時～13時  
▽場所 大分文化会館大ホール

市民音楽会は、市内で音楽活動をしている団体の発表の場として開催するもので、今年で11回目になります。

年々参加団体も増え、演奏内容も充実してきています。出場団体の中には、国内の各種のコンクールに出場し、上位入賞する団体もでてきています。なかでも「大分市民合唱団エリカラウエンコール」は、カナダに招かれ、すばらしい評価を得て10月に帰国したばかりです。

それぞれの団体ともすばらしい演奏を聞かせるものと思います。ぜひ、ご鑑賞においでください。

問い合わせは社会教育課(☎34)6111内線532)へ。



制度名	限度額	返済期間	貸出利率
特別小口資金	2百万円	3年以内	7・9割
特別小口保証人(無)	300万円		
中小企業経営合理化資金	6百万円	運転4年以内、年7割	

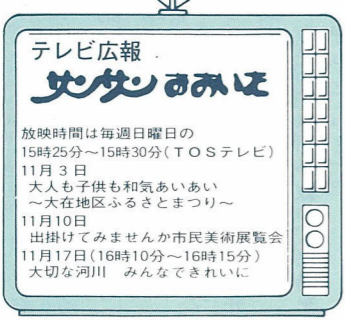
信用組合、府内信用金庫、別府信用金庫  
※このほか、中小企業者に対して、次のような融資制度があります。

### 都市計画の変更をお見せします

▽場所 監理課、県都市計画課  
▽内容 (市決定) ①都市計画道路の変更：大在土地画整理事業区域内において7・6・66号村山北浦線ほか29路線を追加  
②都市計画公園の変更：佐野土地画整理事業区域内において2・2・116号佐野なかよし児童公園および2・2・117号佐野中央児童公園を追加(監理課)

### 都市計画案をお見せします

▽期間 11月1日～15日  
▽場所 監理課、県都市計画課  
▽内容 (県知事決定) ①都市計画道路の変更：3・2・68号白木細線(外環状線 内の一部



### テレビ広報 大分おみほ

放映時間は毎週日曜日の15時25分～15時30分(TOSテレビ)

11月3日 大人も子供も和気あいあい～大在地区ふるさとまつり～  
11月10日 出掛けてみませんか市民美術展覧会  
11月17日(16時10分～16時15分) 大切な河川 みんなできれいに

畑中公園体育館は11月15日から利用できます

畑中公園プールは、覆甲板を敷いて、卓球やバドミントンなどの軽スポーツに利用できる体育館として11月15日からオープンします。

利用は原則として当日の個人

### 貸し出しです。

▽期間と時間 11月15日～61年4月29日 10時～21時  
▽休館日 毎週火曜日(祝日のときは翌日)と年末年始(12月29日～1月3日)

▽料金○卓球：1台1時間百円  
○バドミントン：1面1時間百円(夜間は照明料が必要です)

※詳しくは、体育保健課(☎34)6111内線538)へ。

### リフォーム作品を募集します

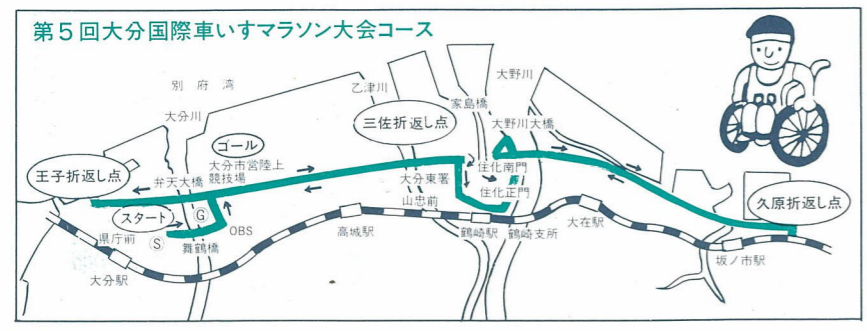
▽作品 衣類や小物類などを利用したリノベーション作品  
▽応募方法 11月29日までに、交通安全市民生活課へ提出してください。(申込用紙は各支所、出張所にもあります)

▽その他 ①展示会は61年1月20日から25日まで、大分銀行本店1階ロビーで開きます。②優秀な作品には賞状と記念品を差上げます。

### 交通安全市民生活課

### 大分国際車いすマラソンは11月10日、11時スタート

11月10日11時に県庁前をスタートして、市宮陸上競技場をゴールとした第5回大分国際車いすマラソン大会が開かれます。



年末調整説明会を行います

年末調整は正しい所得税を求め... 鶴崎公民館

Table with columns: 月日, 場所, 時間. Lists dates and times for the year-end adjustment explanation meeting.

取り壊した家屋の届け出はお済みですか

60年中に家屋を取り壊したとき、その家屋に対する61年度の固定資産税は課税されません。

中小企業倒産防止共済制度をご存知ですか

中小企業倒産防止共済制度は、中小企業の連鎖倒産を未然に防ぐために、中小企業者があらかじめ掛金を積み立てて相互に救済(貸付け)する制度です。

心身障害者、母子(父子)家庭に医療証を送付しました

市では、心身障害者(重度)と母子(父子)家庭に対して医療費の一部を助成しています。

用紙は届出先の窓口で用意しています。

なお、建築確認申請を必要としない家屋を建築した人は、資産税課家屋係または東部資産税事務所、西部資産税事務所へご連絡ください。

退職者医療制度の該当者は早目に届け出を

昨年10月1日から、退職者医療制度がスタートし、該当者は病院などで支払う自己負担額が軽減されています。

※通算老齢(退職)年金を受けている人については、被用者年金制度に加入していた期間が原則として20年以上、または40歳以降の期間が10年以上であることが必要です。

なお、次の対象者で医療証を持つていない人は、社会課、福祉課、各支所市民係、明野出張所で申請をしてください。

移動図書館巡回日程表

11月26日以降は次号に掲載. Lists various locations and dates for the mobile library tour.

らかにする書類をご持参ください。③退職被保険者に被扶養者がいる場合は認定届が必要ですが、国民健康保険課または各支所、出張所で手続きをしてください。

年賀はがきを発売します

お年玉つき年賀はがきを11月5日から発売します。早目に買い求めください。

第17回明るい選挙推進高等学校弁論大会を開きます

「明るい選挙推進」をテーマとして、市内の高校生による弁論大会を開きます。

土地を公売します

所在地 大在土地画整理事業施行地区内(7区画) 抽せん日時 11月29日(金) 9時30分

市立幼稚園の園児を募集します

入園願書は11月11日9時から各幼稚園で差し上げます。募集期間は11月11日から20日までです。



Table with columns: 園名, 所在地, 電話番号, 園名, 所在地, 電話番号. Lists various kindergartens and their contact information.



お問い合わせは 保健衛生課へ 電話 346111内線368

胃がん検診

▽対象者 40歳以上の市民
▽受付時間 9時～11時
▽料金 千円
▽その他 ①前後10時以降おおよび検診当日は、朝食、湯、茶など一切とらないでください。②上半身は衣服が脱げるようにし、ボタンやチャックのない肌着を着てください。③健康手帳をご持参ください。④他校区の人も都合のよい会場を受診できます。

Table with columns: 月日, 校区, 会場. Lists dates from 11/25 to 11/29 and locations like 平安閣, 豊協川添支所, 大道小学校.

医療機関でも子宮がん検診が受けられます

▽対象者 30歳以上の市民(5月以降受診した人は除きます)
▽期間 11月1日～61年1月31日
▽料金 千円
▽その他 ①健康手帳をご持参ください。②健康手帳がないと受診できません。お持ちでない人には、保健衛生課、各支所出張所または成人病検診会場で差し上げます。③前もって、受診予定の医療機関に連絡し、検診日をきめてください。

赤十字病院、県立病院

(植田) 大分市医師会立アルメイダ病院、安達産婦人科医院
(鶴崎) 古賀病院、岡病院、向江産婦人科医院
(大在) 伊藤医院、中原医院、国立大分病院
(坂ノ市) 佐藤医院 (順不同)
※胃がん検診、子宮がん検診(医療機関での検診を含む)とも次の人は無料です。証明書をこ持参ください。
①70歳以上の人および65歳以上の寝たきりの人：医療受給者証
②生活保護世帯の人：生活保護費受領書
③市民税非課税世帯に属する人：家族全員の税額証明書

尿検査も行います。

だし、事業所などで検診を受ける機会のある人は除く
▽料金 無料
▽内容 身体計測、尿検査、血圧測定、血液検査、健康相談
※これらの検査は、高血圧、糖尿病、貧血、肝機能障害、腎臓病などの早期発見に役立ちます。
なお、一次検診の結果に基づいて、精密検査および健康相談会を行います。
▽その他 ①検診が午前中の場合は朝食を、午後場合は昼食など一切とらずにおいでください。②他地区の人も都合のよい会場を受診できます。③問診票必ず前もって記入してください。健康手帳をご持参ください。

子宮がん検診

▽対象者 30歳以上の市民
▽受付時間 9時～11時
▽料金 9百円
▽その他 ①健康手帳をご持参ください。②他校区の人も都合のよい会場を受診できます。

Table with columns: 月日, 校区, 会場. Lists dates from 11/16 to 11/25 and locations like 東大分, 牧, 公民館, 王子西町公園, 大分公民館, 春日町小学校.

3歳児健康診査

▽対象者 3歳から3歳11カ月までの幼児
▽その他 料金は無料です。母子健康手帳をご持参ください。

鶴崎・桃園校区成人病検診日程

Table with columns: 月日, 会場, 時間. Lists dates from 11/8 to 11/18 and locations like 徳島公民館, 寺司公民館, 下鶴崎公民館, etc.

街頭献血にご協力を
11月4日(月) 大分ジャスコ横 10時30分～12時
13時～15時30分
11月7日(木) 東植田小学校 10時～12時
13時～15時
11月17日(日) 大分ジャスコ横 10時30分～12時
13時～15時30分
11月17日(日) 多目的広場ステージ横 11時～12時
13時～15時
(若くは思い人多く集まれば万人大会会場)

レントゲン検診未受診者は必ず受診してください

▽対象者 今年まだレントゲン検診を受けていない人
▽その他 ①はがきか受診券を必ず持参してください。②金具やプラスチックのボタンがついた衣服を着用しないでください。③他地区の人も都合のよい会場を受診してください。

レントゲン未受診者検診日程

Table with columns: 月日, 校区, 会場, 時間. Lists dates from 11/11 to 11/26 and locations like 金池, 上野丘, 長浜, etc.



健康メモ

老化を防ぐには足元から
運動は、動脈硬化の原因となるコレステロール層が厚くなるのを防いだり、余分な糖を消費し肥満や糖尿病の予防になります。

また、精神的ストレスからくる不安エネルギーの発散により、心の病気の予防にもなります。
老化現象は、体のいろいろなところから起りますが、特に、足元から弱っていくといわれます。

足の衰えは、使っていないと進行していきますが、休みなく使っていると衰えは防げます。足の衰えを防ぐ運動として、

善意の泉
善意の寄付が相ついでいきます。おれ申しあげます。(敬祈略)
市へ
▽農林中央金庫大分支店
▽クチ種苗株
▽児玉暢幸
▽田室町
▽測野泉
中判田

市へ
▽農林中央金庫大分支店
▽クチ種苗株
▽児玉暢幸
▽田室町
▽測野泉
中判田

社会福祉協議会へ

香典返し寄付
(大分地区)
▽釘宮恭子 明野
▽西町三ヶ尻義章 大道町
▽奈良芳夫 津守宮本タツエ 新川
▽金丸博 大道町
▽二宮勇城南団地東町
▽相馬徳市 芦崎
▽賀来タケ子 畑中
▽矢野隆則 城崎町
▽後藤フサエ 東大道
▽猪原貞子 旭町
▽安部ミヨ子 下白木
▽中村洋子 片島
▽佐藤民夫 古国府
▽小畑忠義 錦町
(鶴崎地区)
▽仲道伸一 葛木
▽河野政彦 東鶴崎
▽板山正行 松岡
▽竹中ミヤ子 横尾
▽上尾秀明 森
▽京泉秀男 横尾
▽首藤カズエ 迫
▽佐藤泉 小中島
▽首藤勝馬 迫
(大在地区)
▽原信夫 政所
▽姫野清市 浜
▽荒倉五男 浜
▽溝辺律男 横田
▽佐々木寿一 政所
(坂ノ市地区)
▽日高正義 久原
(大南地区)
▽松岡茂徳 中戸
▽次津野一喜 中判田
▽山崎武夫 中判田
(植田地区)
▽三浦郷宏 光吉
▽新町
▽田中岩松 市
▽後藤進 岡川
▽篤志寄付
▽匿名
(以上10月7日まで受付分)



### 大分市10大ニュース

市民の皆さんから、今年1年間の市政に関することや、市内で起きたことを中心に大分市の10大ニュースを選んでいただくことになりました。

今年は、地方都市のトップを切ってキャブテンシステムがスタートしたり、大在公民館や畑中公園プールが完成しオープンするなど、いろいろな出来事がありました。

市民の皆さんが選ぶ「大分市10大ニュース」です。皆さんの周りにも大きなニュースがあったことと思います。奮って応募してください。

なお、応募者の中から、抽選で5人に記念品を差し上げます。

▷応募方法 はがきに、住所、氏名、年齢、電話番号、ニュース10項目以内を記入のうえ、11月20日(必着)までに、広聴広報課(〒870荷揚町2番31号)へお送りください。(広聴広報課)



### 大分市の面積と人口



(岩田町 遠藤圭晃くん)

面積 359.02km<sup>2</sup>  
人口 386,519人  
男 188,595人  
女 197,924人  
世帯数 125,395世帯  
(9月末の住民登録から)

### 施設見学会

▷日時 12月3日(火) 9時~16時  
▷見学施設 裏川公園(武漢の森、ムッチャン平和像)、植田共同調理場、福宗清掃工場、市役所、清心園、弁天終末処理場

▷参加料 無料  
▷定員 100人(市民に限ります)  
▷申込方法 電話または、はがきに住所、氏名、年齢、電話番号を記入して、11月15日(必着)までに、広聴広報課(〒870荷揚町2番31号 ☎④6111内線270)へお申し込みください。

▷その他 ①グループ(団体)、以前参加した人はご遠慮ください。②応募者多数のときは抽せんします。③当日は8時45分までに市役所中庭に集合してください。④弁当、水筒は各自ご持参ください。(広聴広報課)



### 市民テニス講習会(硬式)

▷日時 11月9日(土)、16日(土)、23日(土)、30日(土) 13時30分~16時

▷場所 市営駄ノ原テニスコート  
▷参加資格 市民(高校生以下を除く)  
▷参加料 2,000円(4回分)  
▷申込方法 電話で11月7日までに後藤敏朗(☎④5544)へお申し込みください。(体育保健課)

### 川崎病医療懇談会・県連絡会発会式

▷日時 11月17日(日) 13時  
▷場所 市営陸上競技場2階集会室(西浜)  
▷講師 国立別府病院循環器科医長 児玉俊一氏、県立病院小児科部長 東保裕之氏  
▷問合せ先 能美寿子(☎②2918)へ。(川崎病の子供をもつ親の会)

### 刑務所作業製品展示即売会

▷日時 11月10日(日) 9時~16時  
▷場所 大分刑務所駐車場(畑中)  
▷内容 木工製品、金属製品、陶器などの展示・即売(大分刑務所)

### 視聴覚センターの催し(☎④8616)

講座名	内容	日時	その他
家庭教育講座(小学校の部)	テレビ「お母さんの勉強室」を視聴し、お手伝いの効用について考える。	11月6日(水) 10時~12時	•対象 小学生を持つ父母 •無料
家庭教育講座(総合の部)	テレビ「親の目・子の目」を視聴し、子供と親をめぐる人間関係について考える。	11月16日(土) 10時~12時	•対象 小学生中・高学年と中学生を持つ父母 •無料
市民8ミリ教室	•8ミリ撮影機・映写機の取り扱いと実習 •自作フィルムの編集と音入れ	11月14日(水) 9時~16時30分	•定員 48人 •フィルム代、現像代(2,500円程度)は自己負担 •申し込みは電話で

お気軽においでください。

### 森林浴と森林の手入れの集い

▷日時 11月8日(金) 9時~16時  
▷募集人員 90人(定員を超えた場合は抽せん)  
▷場所 山下の池周辺(湯病院町)  
▷集合場所 県庁正面玄関前  
▷申込方法 電話かはがきに住所、氏名、年齢、電話番号を記入のうえ、11月6日までに、県大分事務所林業課(〒870府内町三丁目10番1号 ☎③21592)へお申し込みください。  
▷その他 ①料金は無料です。②軽装、運動靴で参加してください。③昼食、森林手入れのための器具は主催者で準備します。(県大分事務所林業課)

### 高等職業学校文化祭

▷日時 11月10日(日) 9時~16時  
▷場所 市立大分高等職業学校、鶴崎公民館  
▷内容 被服、写真、絵画、書、生け花の作品展示、寸劇、野だてなど(大分高等職業学校)

### クリスマスケーキ・おせち料理講習会

▷月日など

講座名	月日	材料費	時間
クリスマスケーキ	11月30日(土) 12月1日(日)	1,000円	•午前の部 10時~12時 •午後の部 13時30分~15時30分
おせち料理	12月2日(月) ~7日(土)	2,000円	

▷場所 県婦人会館(城崎町) ▷定員 1回36人  
▷申込み・問合せ先 県婦人会館(城崎町一丁目2番5号 ☎④0015)へ。(県地域婦人団体連合会)