

## 第9 令第8条に規定する区画等の取扱い

### 1 令第8条の区画

#### (1) 令第8条の区画の構造

令第8条の区画（以下「令8区画」という。）の構造は、次によること。

ア 鉄筋コンクリート造、鉄骨鉄筋コンクリート造、壁式鉄筋コンクリート造（壁式プレキャスト鉄筋コンクリート造を含む。）、プレキャストコンクリートカーテンウォール又はこれらと同等に堅牢かつ容易に変更できない耐火構造であること。


イ 建基令第107条第1号に定める通常の火災時の火熱に2時間以上の耐える性能を有すること。

建基令第107条第1号の通常の火災時の火熱に耐える性能(以下「耐火性能」という。)表

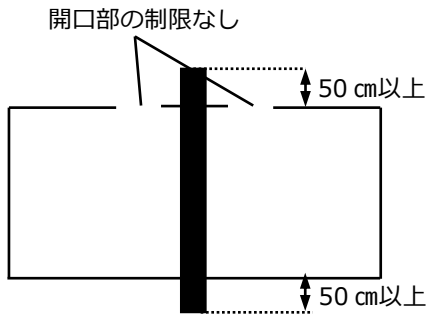
建築物の階 建築物の部分		最上階及び最上階から数えた階数が2以上で4以内の階	最上階から数えた階数が5以上で14以内の階	最上階から数えた階数が15以上の階	
壁	外壁	間仕切壁	1時間	2時間	2時間
		耐力壁	1時間	2時間	2時間
		非耐力壁 延焼のおそれのある部分	1時間	1時間	1時間
		上記の部分以外の部分	30分	30分	30分
柱		1時間	2時間	3時間	
床		1時間	2時間	2時間	
はり		1時間	2時間	3時間	
屋根		30分			
1 屋上部分の耐火時間は、最上階の耐火時間と同一とする。					
2 この表における階数の算定については、地階の部分の階数は、すべて算入する。					

ウ 令8区画の耐火構造の床又は壁の両端又は上端は、当該防火対象物の外壁面又は屋根面から50cm以上突き出していること。(図1参照)

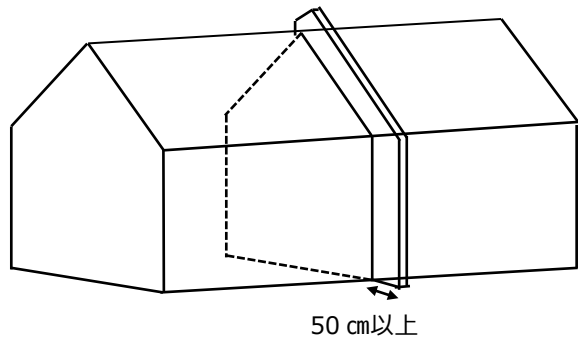
 耐火性能は2時間以上

 前イの表に規定する耐火性能の時間以上

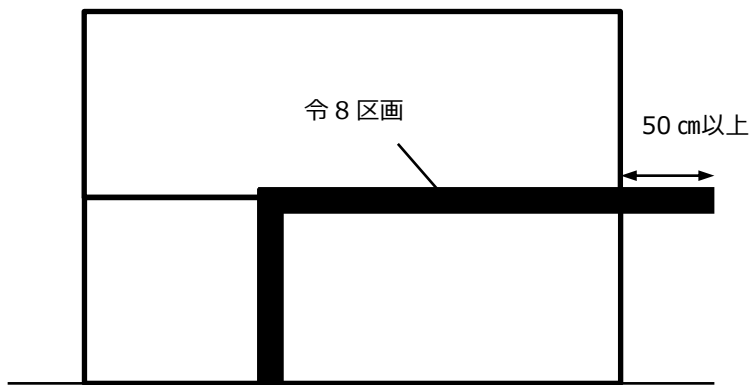
(平面図)



(立面図)



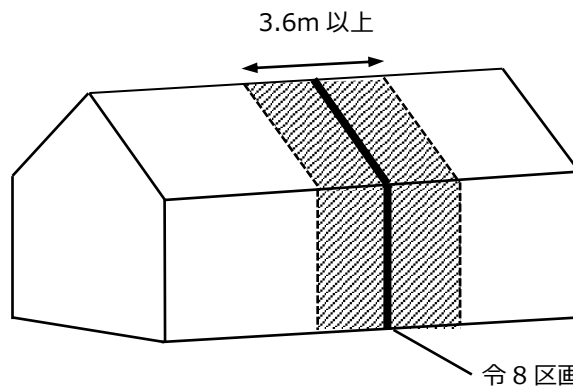
(断面図)



(図1)

ただし、次の(ア)又は(イ)に該当する場合、令8区画に該当するものとする。

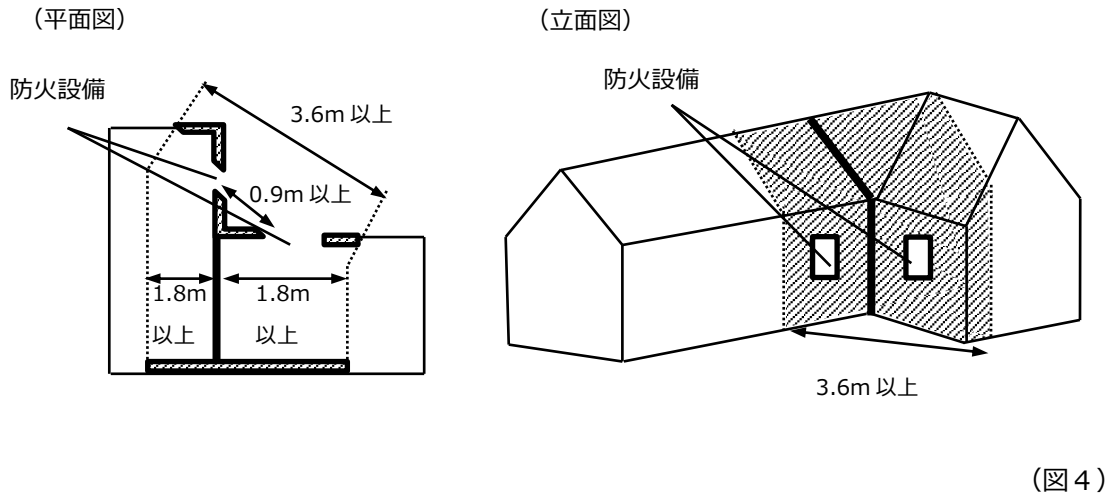
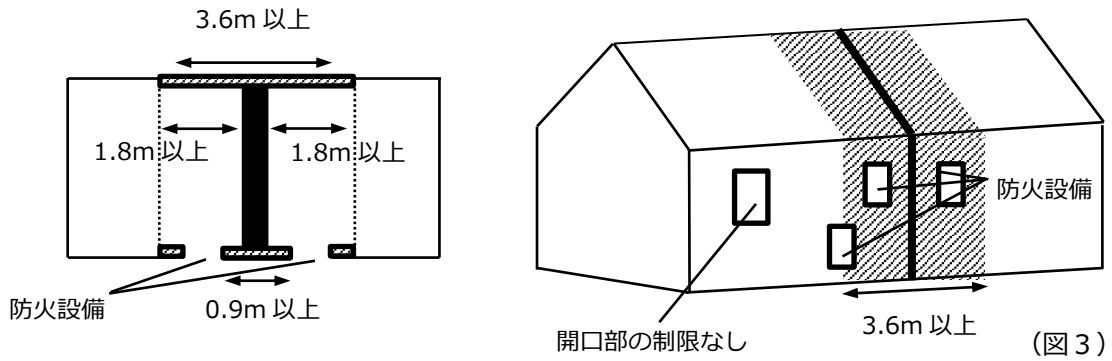
- (ア) 令8区画を設けた部分の外壁又は屋根が、当該令8区画を含む幅3.6m以上(両側にそれぞれ1.8m以上)の範囲は耐火構造であり、かつ、これらの部分に開口部がないこと。(図2参照)

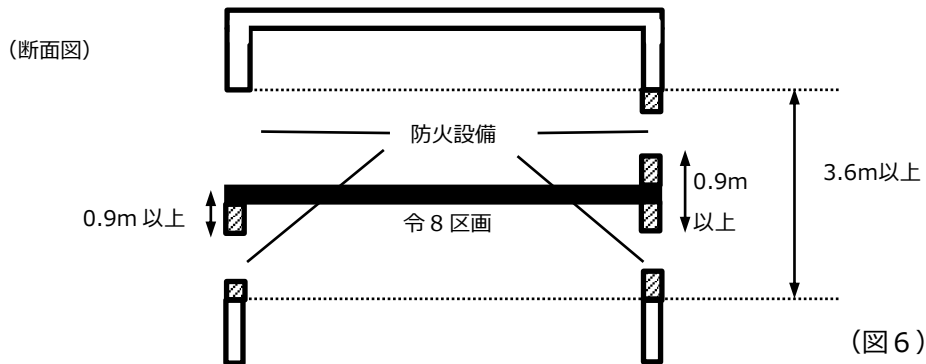
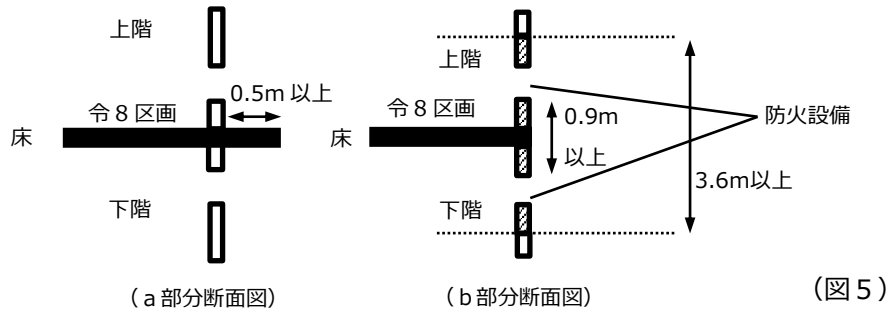
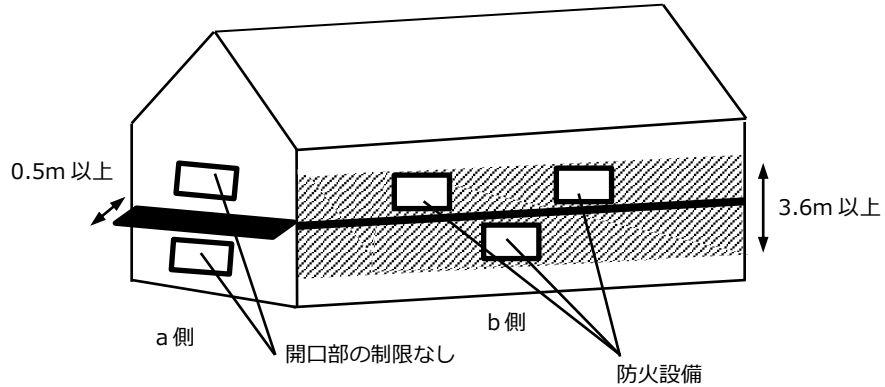


(図2)

- (イ) 令8区画を設けた部分の外壁又は屋根が、当該令8区画を含む幅3.6m以上(両側にそれぞれ1.8m以上)の範囲は耐火構造であり、当該耐火構造の部分、に開口部を設ける場合は、防火設備が設けられており、かつ、当該開口部相互

が令8区画を介して90 cm以上離れていること。(図3～6参照)

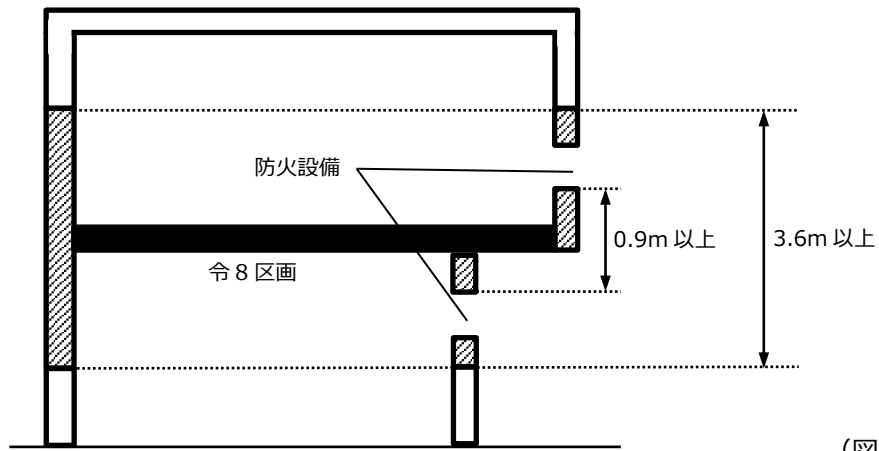




エ 令8区画を設けた部分の外壁面に軒、ひさし、吹きさらし廊下、バルコニー若しくはベランダその他これらに類するもの（以下「軒等」という。）が存する場合は、床面積に算入される部分（昭和61年4月30日付け建設省住指発第115号「床面積の算定方法について」。以下同じ。）の最先端部を外壁面とみなして当該壁面まで令8区画の耐火構造の壁を設け、かつ、当該壁面の両側又は上端は前ウにより措置すること。

オ 令8区画を設けた部分の外壁面が、セットバックしている場合は次によること。

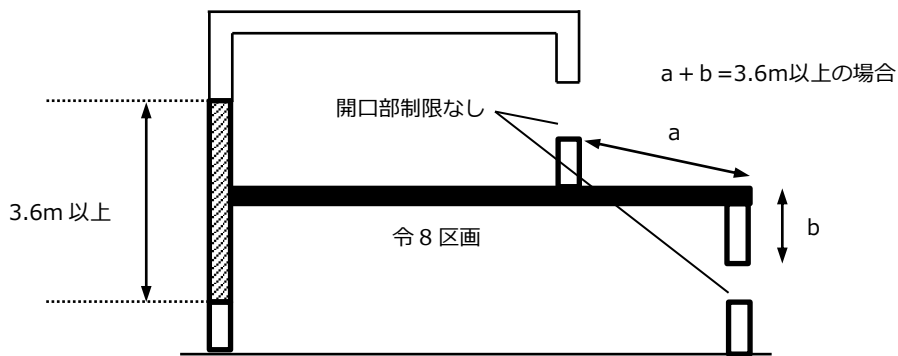
（ア） 下階がセットバックしている場合は、前ウ（ア）又は（イ）により措置すること。（図7参照）



(図7)

(イ) 上階がセットバックしている場合で、次に該当する場合は、前ウに適合しているものとする。(図8参照)

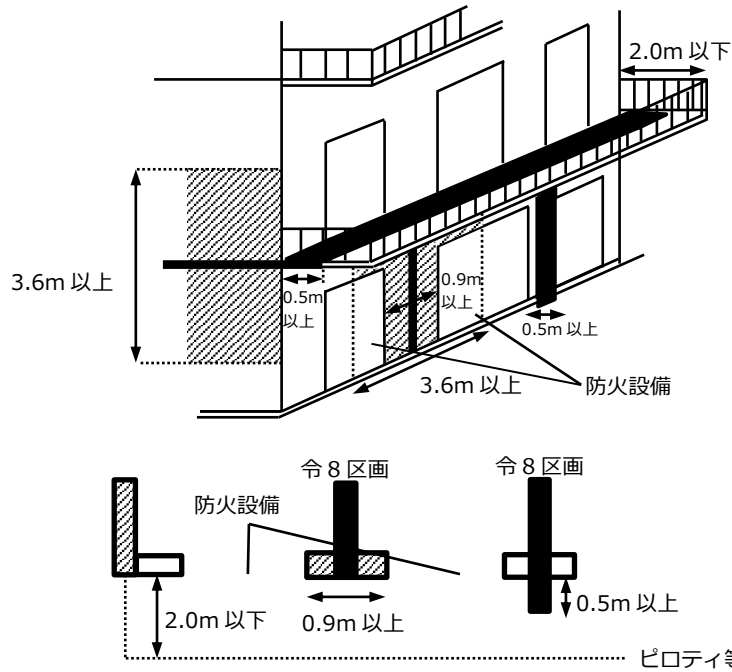
なお、該当しない場合は、前ウ (ア) 又は (イ) により措置すること。



(図8)

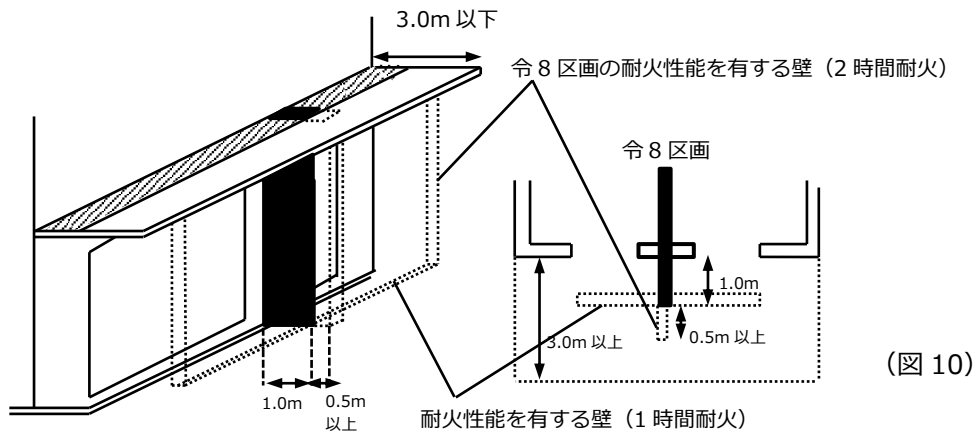
カ 令8区画を設けた部分の外壁面にピロティ及びポーチ (以下「ピロティ等」という。) が存する場合は、次によること。

(ア) ピロティ等の先端までの水平距離が2m以下の場合、令8区画の耐火構造の床又は壁の両端又は上端は、前ウにより措置すること。(図9参照)



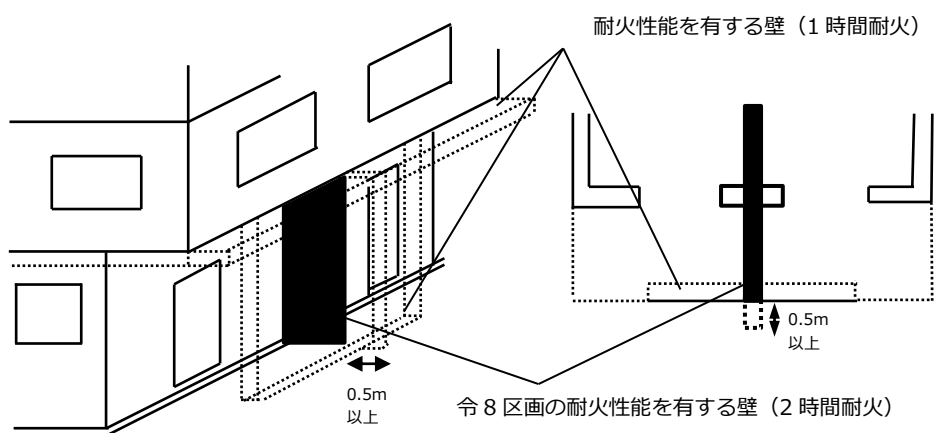
(図9)

(イ) ピロティ等の先端までの水平距離が2mを超える場合は、ピロティ等の先端から2m後退した線を外壁面とみなして当該壁面まで令8区画の耐火構造の壁を設け、かつ、当該壁面（点線の部分）の両端又は上端は前ウにより措置すること。(図10参照)



(図10)

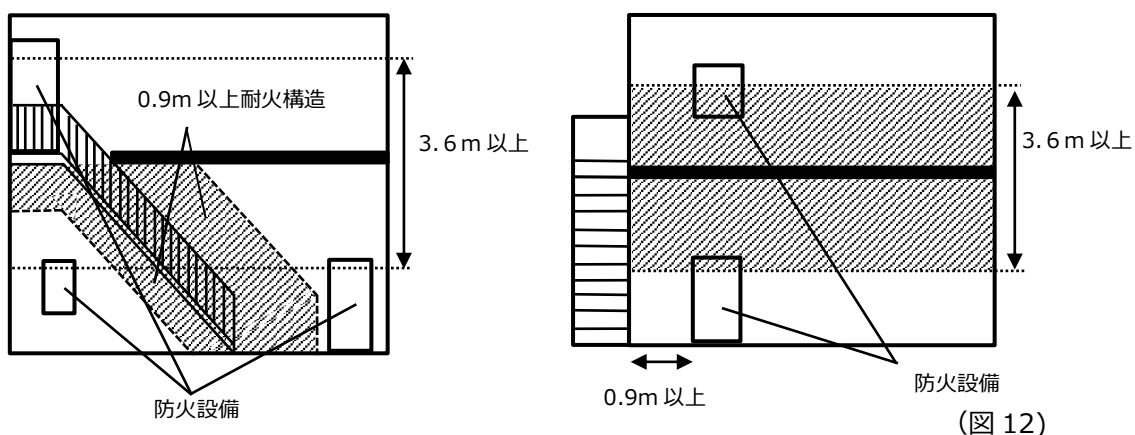
(ウ) 直上階に居室等がある場合は、外壁面から令8区画の耐火構造の壁をピロティ等の先端まで設け、かつ、当該壁面（点線の部分）の両側又は上端は前ウにより措置すること。(図11参照)



(図 11)

キ 上下の位置に階段等を設置する場合は、次によること。(図 12 参照)

- (ア) 階段等は、令第8区画された部分ごとに専用とすること。
- (イ) 令第8区画を介して外壁面に屋外階段を設置する場合は、当該階段の周囲 90 cm 以内は耐火構造とし、開口部を設けないこと。



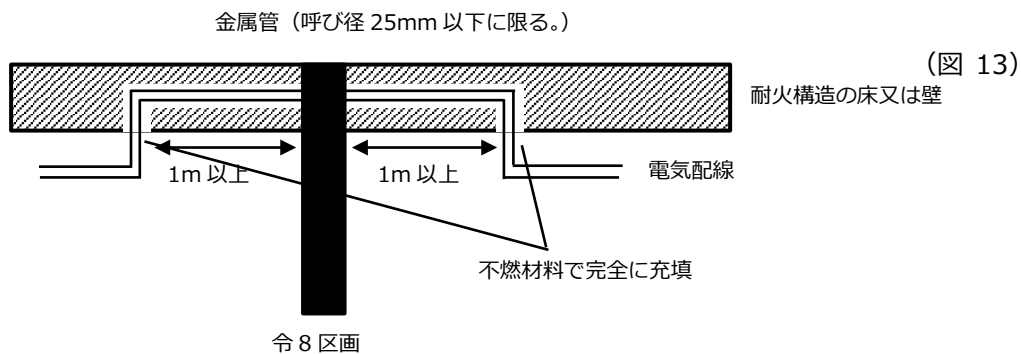
(図 12)

(2) 令第8区画を貫通する配管及び貫通部（以下「配管等」という。）について

令第8区画を配管が貫通することは、原則として認められないものである。しかし、必要不可欠な配管であって、当該区画を貫通する配管等について、開口部のない耐火構造の床又は壁による区画と同等とみなすことができる場合にあっては、当該区画の貫通が認められるものとする。この場合において、令第8区画を貫通する配管等については次によること。

- ア 配管の用途は、原則として、給排水管（付属する通気管を含む。）であること。（ガス配管は認められない。）
- イ 電気配線（自動火災報知設備の感知器配線、電話配線、テレビアンテナ配線等を含む。）が令第8区画を介して両側のそれぞれ 1 m 以上の部分を耐火構造の床又は壁に金属

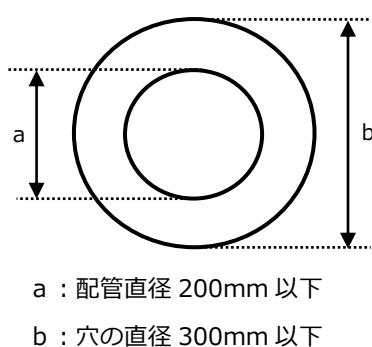
管（呼び径 25 mm以下に限る。）で埋設され、かつ、埋設口及び配線とのすきまが不燃材料で完全に充てんされている場合には、当該区画を貫通することができるものとする。（図 13 参照）



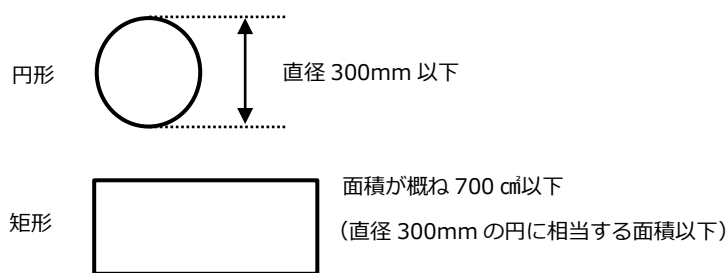
ウ 一の配管は、呼び径 200 mm以下のものであること。（図 14 参照）

エ 配管を貫通させるために令8区画に設ける穴が直径 300 mm以下となる工法であること。

なお、当該貫通部の形状が矩形となるものにあつては、直径が 300 mmの円に相当する面積以下であること。（図 15 参照）



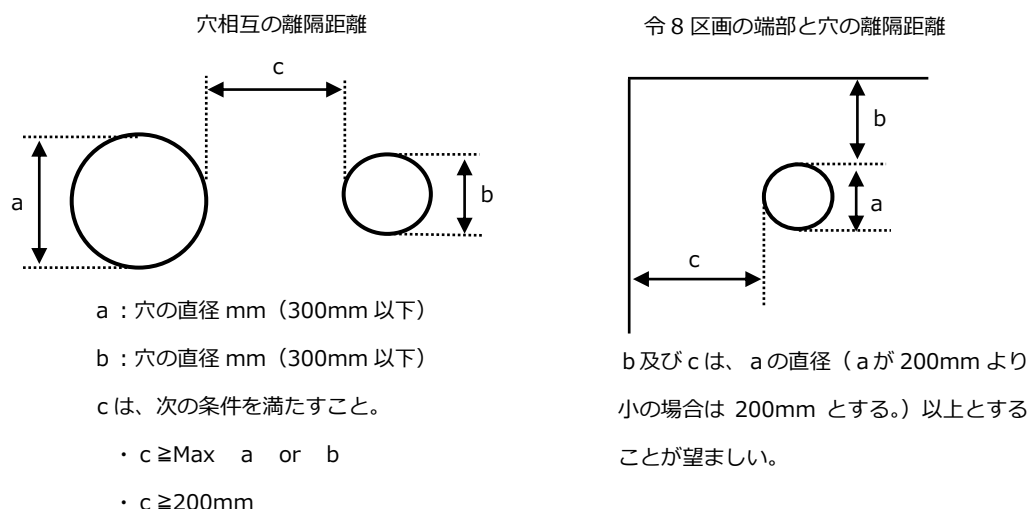
(図 14)



(図 15)

オ 配管を貫通させるために令8区画に設ける穴相互の離隔距離は、当該貫通するために設ける穴の直径の大なる方の距離（当該直径が 200 mm以下の場合にあつては、200 mm）以上であること。（図 16 参照）





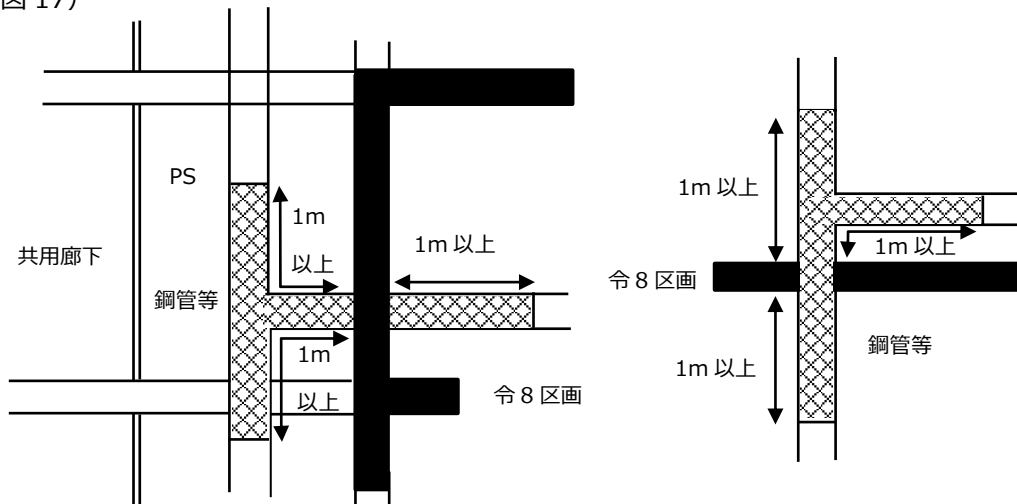
(図 16)

カ 令8区画を貫通することができる配管等については、次によること。

(ア) 令8区画を貫通している部分及びその両側1m以上の範囲は、鋼管又は鋳鉄(以下「鋼管等」という。)とし、次によること。(図17参照)

- a 鋼管等の種類は次に掲げるものであること。
- (a) JISG3442 (水配管用亜鉛めっき鋼管)
  - (b) JISG3448 (一般配管用ステンレス鋼管)
  - (c) JISG3452 (配管用炭素鋼管)
  - (d) JISG3454 (圧力配管用炭素鋼管)
  - (e) JISG3459 (配管用ステンレス鋼管)
  - (f) JISG5525 (排水用鋳鉄管)
  - (g) 日本水道協会規格(以下「JWWA」という。) K116 (水道用硬質塩化ビニルライニング鋼管)
  - (h) JWWAK132 (水道用ポリエチレン粉体ライニング鋼管)
  - (i) JWWAK140 (水道用耐熱性硬質塩化ビニルライニング鋼管)
  - (j) 日本水道協会規格(以下「WSP」という。) 011 (フランジ付硬質塩化ビニルライニング鋼管)
  - (k) WSP032 (排水用ノンタールエポキシ塗装鋼管)
  - (l) WSP039 (フランジ付ポリエチレン粉体ライニング鋼管)
  - (m) WSP042 (排水用硬質塩化ビニルライニング鋼管)
  - (n) WSP054 (フランジ付耐熱性樹脂ライニング鋼管)
  - (o) その他これらに類する鋼管等

(図 17)



b 令8区画を貫通する鋼管等が、貫通部から1m以内となる部分の排水管に衛生機器を接続する場合は次によること。

(a) 衛生機器の材質は、不燃材料であること。

(b) 排水管と衛生機器の接続部に使用する塩化ビニール製の排水ソケット及びゴムパッキンは、不燃材料の衛生機器と床材で覆われていること。

c 貫通部の処理

(a) セメントモルタルによる方法

あ 日本建築学会建築工事標準仕様書(JASS)15「左官工事」によるセメントと砂を容積で1対3の割合で十分空練りし、これに最小限の水を加え、十分混練りすること。

い 貫通部の裏側の面から板等を用いて仮押さえし、セメントモルタルを他方の面と面一になるまで十分密に充てんすること。

う セメントモルタル硬化後は、仮押さえに用いた板等を取り除くこと。

(b) ロックウールによる方法

あ JISA 9504(人造鉱物繊維保温材)に規定するロックウール保温材(充てん密度  $150 \text{ kg/m}^3$ 以上のものに限る。)、ロックウール繊維(充填密度  $150 \text{ kg/m}^3$ 以上のものに限る。)を利用した乾式吹き付けロックウール又は湿式吹き付けロックウールで隙間を充てんすること。

い ロックウール充填後、25mm以上のケイ酸カルシウム板又は0.5mm以上の鋼板を床又は壁と50mm以上重なるように貫通部に蓋をし、アンカーボルト、コンクリート釘等で固定すること。

d 可燃物への着火防止措置配管等の表面から 150 mmの範囲に可燃物が存する場合には、次の (a) 又は (b) の措置を講じること。

(a) 可燃物への接触防止措置として、次の (a) に掲げる被覆材を(b)に定める方法により被覆すること。

あ 被覆材

ロックウール保温材(充填密度 150 kg/m<sup>3</sup>以上のものに限る。)又はこれと同等以上の耐熱性を有する材料で造った厚さ 25 mm以上の保温筒、保温帯等とすること。

い 被覆方法

床を貫通する場合

鋼管等の呼び径	被覆の方法
100mm 以下	貫通部の床の上面から上方 60 cmの範囲に一重に被覆する。
100mm を超え 200mm 以下	貫通部の床の上面から上方 60 cmの範囲に一重に被覆し、さらに、床の上方 30 cmの範囲には、もう一重被覆する。

壁を貫通する場合

鋼管等の呼び径	被覆の方法
100mm 以下	貫通部の壁の両面から左右 30 cmの範囲に一重に被覆する。
100mm を超え 200mm 以下	貫通部の壁の両面から左右 60 cmの範囲に一重に被覆し、さらに、壁の両面から左右 30 cmの範囲には、もう一重被覆する。

(b) 給排水管の着火防止措置は次のあ又はいに該当すること。

あ 当該給排水管の内部が、常に充水されているものであること。

い 可燃物が直接接触しないこと。また、配管等の表面から 150mmの範囲内に存在する可燃物にあっては、木軸又は合板等の構造上必要最小限のものであり、給排水管からの熱伝導により容易に着火しないものであること。

e 配管等を保温する場合にあっては、次の (a) 又は (b) によること。

(a) 保温材として前 d. (a). あに掲げる材料を用いること。

(b) 給排水管にあつては、JISA 9504（人造鉱物繊維保温材）に規定するグラスウール保温材又はこれと同等以上の耐熱性及び不燃性を有する保温材を用いてもさしつかえないこと。この場合において、前c及びdの規定について、特に留意されたいこと。

f 配管等が令8区画を貫通する部分及びその両側1 m以内の範囲において接続する場合には、次に掲げる方法又はこれと同等以上の性能を有する方法により接続すること。また、配管等は、令8区画を貫通している部分において接続しないこと。ただし、(b)に掲げる方法は、立管又は横枝管の接続に限り、用いることができること。

なお、耐火二層管と耐火二層管以外の管との接続部には、耐火二層管の施工方法により必要とされる目地工法を行うこと。

(a) メカニカル接続

あ ゴム輪(ロックパッキン、クッションパッキン等を含む。以下同じ。)を挿入管の差し口にはめ込むこと。

い 挿入管の差し口端分を受け口の最奥部に突き当たるまで挿入すること。

う 予め差し口にはめ込んだゴム輪を受け口と差し口との間にねじれがないように挿入すること。

え 押し輪又はフランジで押さえること。

お ボルト及びナットで周囲を均等に締め付け、ゴム輪を挿入管に密着させること。

(b) 差込み式ゴムリング接続

あ 受け口管の受け口の内面にシーラントを塗布すること。

い ゴムリングを所定の位置に差し込むこと。

なお、ここで用いるゴムリングは、EPDM(エチレンプロピレンゴム)又はこれと同等の硬さ、引っ張り強さ、耐熱性、耐老化性及び圧縮永久歪みを有するゴムで造られたものとする。

う ゴムリングの内面にシーラントを塗布すること。

え 挿入管の差し口にシーラントを塗布すること。

お 受け口の最奥部に突き当たるまで差し込むこと。

(c) 袋ナット接続

あ 袋ナットを挿入管差し口にはめ込むこと。

い ゴム輪を挿入管の差し口にはめ込むこと。

う 挿入管の差し口端部を受け口の最奥部に突き当たるまで挿入すること。

え 袋ナットを受け口にねじ込むこと。

(d) ねじ込み式接続

あ 挿入管の差し口端外面に管用テーパおネジを切ること。

い 接合剤をネジ部に塗布すること。

う 継手を挿入管にねじ込むこと。

(e) フランジ接続

あ 配管の芯出しを行い、ガスケットを挿入すること。

い 仮締めを行い、ガスケットが中央の位置に納まっていることを確認すること。

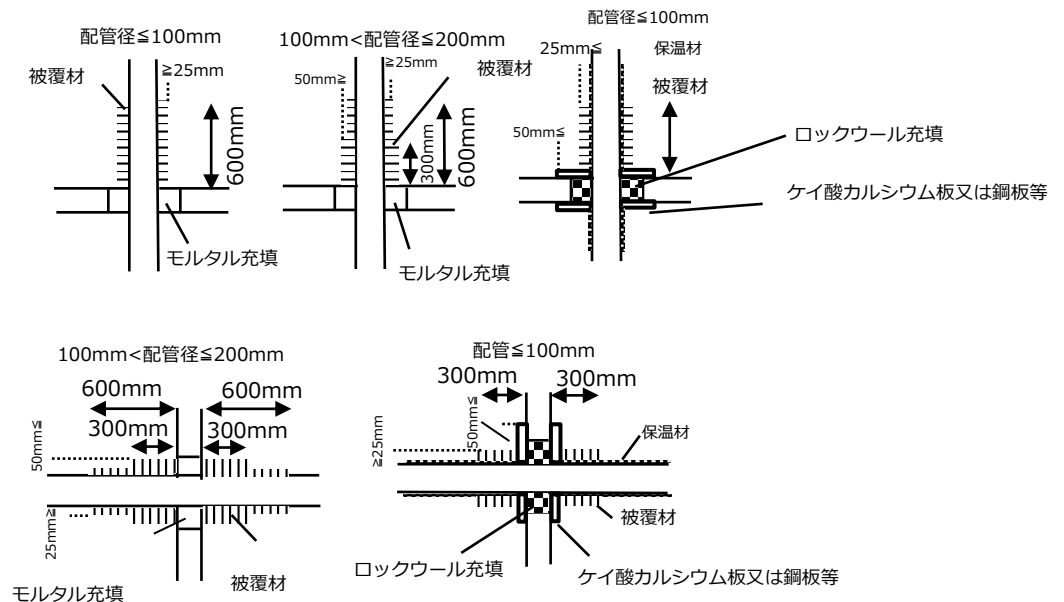
う 上下、次に左右の順で、対称位置のボルトを数回に分けて少しずつ締めつけ、ガスケットに均一な圧力がかかるように締めつけること。

g 配管等の支持は、接続部の近傍を支持するほか、必要に応じて支持すること。

(参考)

施工方法の例(鋼管等の表面の近くに可燃物がある場合)

(参考) 施行方法の例 (鋼管等の表面の近くに可燃物がある場合)



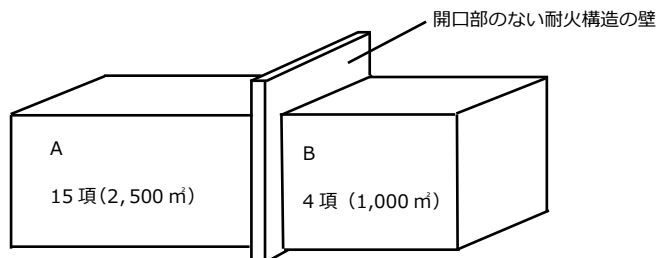
(イ) (一財)日本消防設備安全センター等において性能評価を受けた工法で施工される配管等

(3) 令第8区画を適用した建築物の消防用設備等の設置について

ア 開口部のない耐火構造の壁又は床で区画された部分ごとにその用途に応じて、消防

用設備等を設置すること。

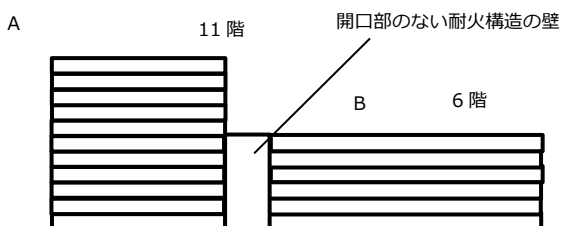
イ 開口部のない耐火構造の壁又は床で区画された部分ごとにその床面積に応じて、消防用設備等を設置すること。



A : 延面積 2,500 m<sup>2</sup>の (15) 項の防火対象物として該当する消防用設備等を設置する

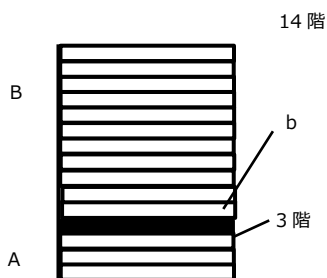
B : 延面積 1,000 m<sup>2</sup>の (4) 項の防火対象物として該当する消防用設備等を設置する

ウ 開口部のない耐火構造の壁又は床で区画された部分ごとにその階又は階数に応じて、消防用設備等を設置すること。



A : 階数 11 の防火対象物として該当する消防用設備等を設置する

B : 階数 6 の防火対象物として該当する消防用設備等を設置する



A : 階数 3 の防火対象物として該当する消防用設備等を設置する

B : 階数 14 の防火対象物として、また、b 部分は 4 階として該当する消防用設備等を設置する

## 2 規則第 12 条の 2 の区画

規則第 12 条の 2 に規定する区画（以下「12 条の 2 区画」という。）については、次によること。

- (1) 12 条の 2 区画は 2 以上の階にわたらないこと。
- (2) 12 条の 2 区画をダクトが貫通する部分には、煙感知器の作動と連動して閉鎖する防火ダンパーを設けること。
- (3) 12 条の 2 区画を貫通する配管等及びそれらの貫通部は、次によること。

ア 配管の用途は、給排水管、空調用冷温水管、ガス管、冷媒管、配電管その他これらに類するものとする。

イ 配管等の呼び径は、200 mm以下とすること。

ウ 配管等を貫通させるための開口部は、断面積が直径 300 mmの円の面積以下とすること。

エ 配管等及び貫通部は、次によること。

(ア) 配管は、建基令第 129 条の 2 の 4 第 1 項第 7 号イ又はロ若しくはハに適合するものとし、かつ、当該配管と当該配管を貫通させるために設ける開口部とのすき間を不燃材料で充てんすること。

(イ) 建基令第 129 の 2 の 4 第 1 項第 7 号ハに定める耐火時間は規則第 12 条の 2 第 1 項の場合は 45 分間、同条第 2 項の場合は 1 時間とすること。

オ 配管等には、表面に可燃物が接触しない措置を講じること。ただし、可燃物が接触しても発火するおそれがないと認められる場合を除く。

(4) エレベーターの扉は、防火設備(規則第 12 条の 2 第 2 項にあっては、特定防火設備)で、かつ、建基令第 112 条第 19 項第 2 号に基づく国土交通大臣認定(遮煙性能)を受けた扉に限り、規則第 12 条の 2 第 1 号二及び第 2 号二に規定する閉鎖機構に該当するものであること。

(5) 延べ面積が 1,000 m<sup>2</sup>未満の防火対象物であっても、規則第 12 条の 2 第 2 項の適用要件(延べ面積を除く。)に該当する場合は、当該規定を適用することができるものであること。

### 3 規則第 13 条の区画

規則第 13 条第 1 項及び第 2 項に規定する区画（以下「13 条区画」という。）については、次によること。

(1) 13 条区画は 2 以上の階にわたらないこと。

(2) 13 条区画をダクトが貫通する部分には、煙感知器の作動と連動して閉鎖する防火ダンパーを設けること。

(3) 13 条区画を貫通する配管等及びそれらの貫通部は、前 2. (3) .アからオによること。

なお、エ. (イ) の耐火時間は規則第 13 条第 1 項の場合は 45 分間又は 1 時間、第 2 項の場合は 1 時間とすること。

(4) エレベーターの扉は、防火設備(3 階以上の階又は規則第 13 条第 2 項にあっては、特定防火設備)で、かつ、建基令第 112 条第 19 項第 2 号に基づく国土交通大臣認定(遮煙性能)を受けた扉に限り、規則第 13 条第 1 項第 1 号二、第 1 項 1 の 2 号二及び第 2 項第

1号八に規定する閉鎖機構に該当するものであること。

- (5) 規則第13条第1項の区画は、福祉施設等内の居室ごとに設けるのではなく、共同住宅等でいうところの住戸の単位で区画することで足りること。

#### 4 規則第28条の2及び複合型居住施設用自動火災報知設備に係る区画

規則第28条の2第1項第4号及び複合型居住施設における必要とされる防火安全性能を有する消防の用に供する設備等に関する省令（平成22年2月5日総務省令第7号）第3条第3項に規定する区画については、前3.(1)から(5)によること。

#### 5 規則第30条の2の区画

- (1) 規則第30条の2に規定する自動閉鎖の防火戸は、常時閉鎖式のもの、煙感知器若しくは熱感知器の作動と連動して閉鎖するもの又は温度ヒューズの溶断によって閉鎖するものであること。
- (2) 区画をダクトが貫通する場合は、貫通する部分に防火ダンパーを設けること。
- (3) 区画を貫通する配管等及びそれらの貫通部は、前2.(3).アからオによること。
- なお、工.(イ)の耐火時間は1時間とすること。

#### 6 不燃区画

- (1) 不燃材料の壁、床、天井（天井がない場合は屋根）で区画すること。
- (2) 区画する壁等の開口部は不燃材とすること。
- (3) 防火安全対策で不燃区画を指導する防火対象物に対する不燃区画については、第3節用途別審査要領及び形態別審査要領.第1社会福祉施設及び病院等に対する防火安全対策を参照すること。