

## 資料2 本公共施設計画地位置図及び敷地図

### 1. 本公共施設計画地位置図

所在地：大分市大字神崎

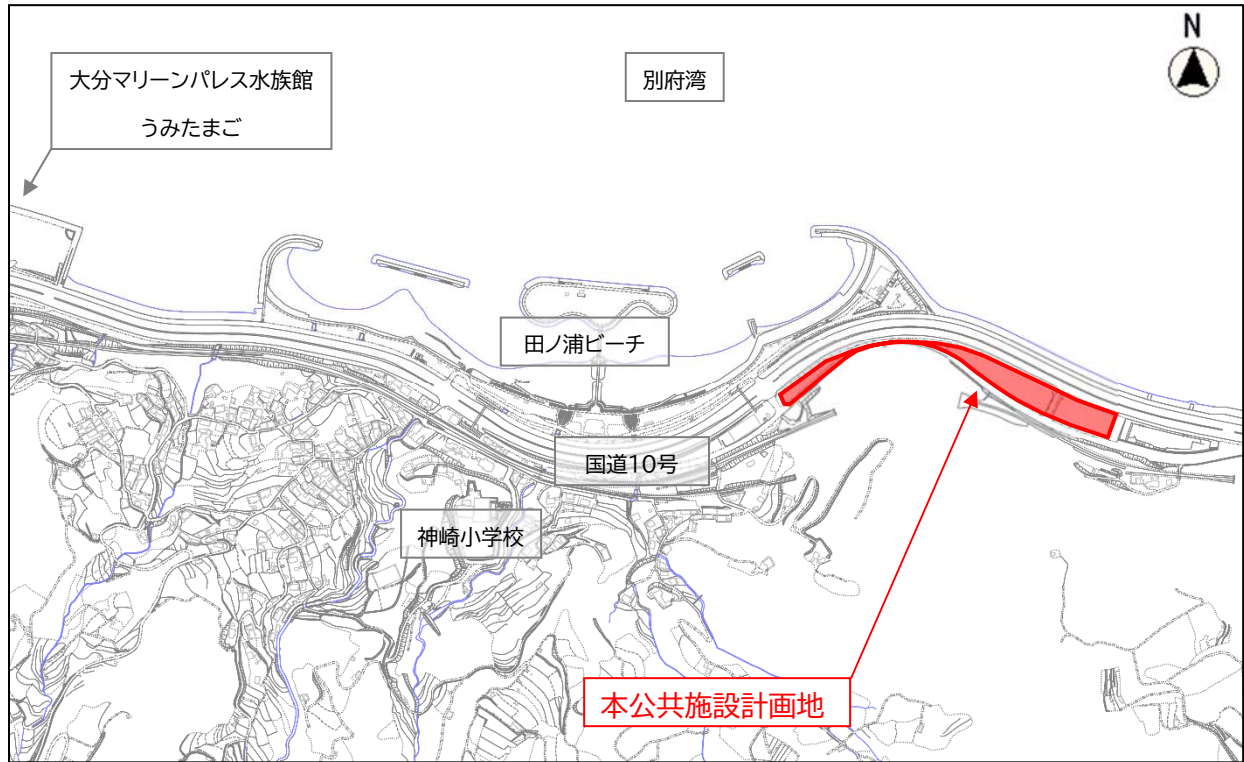


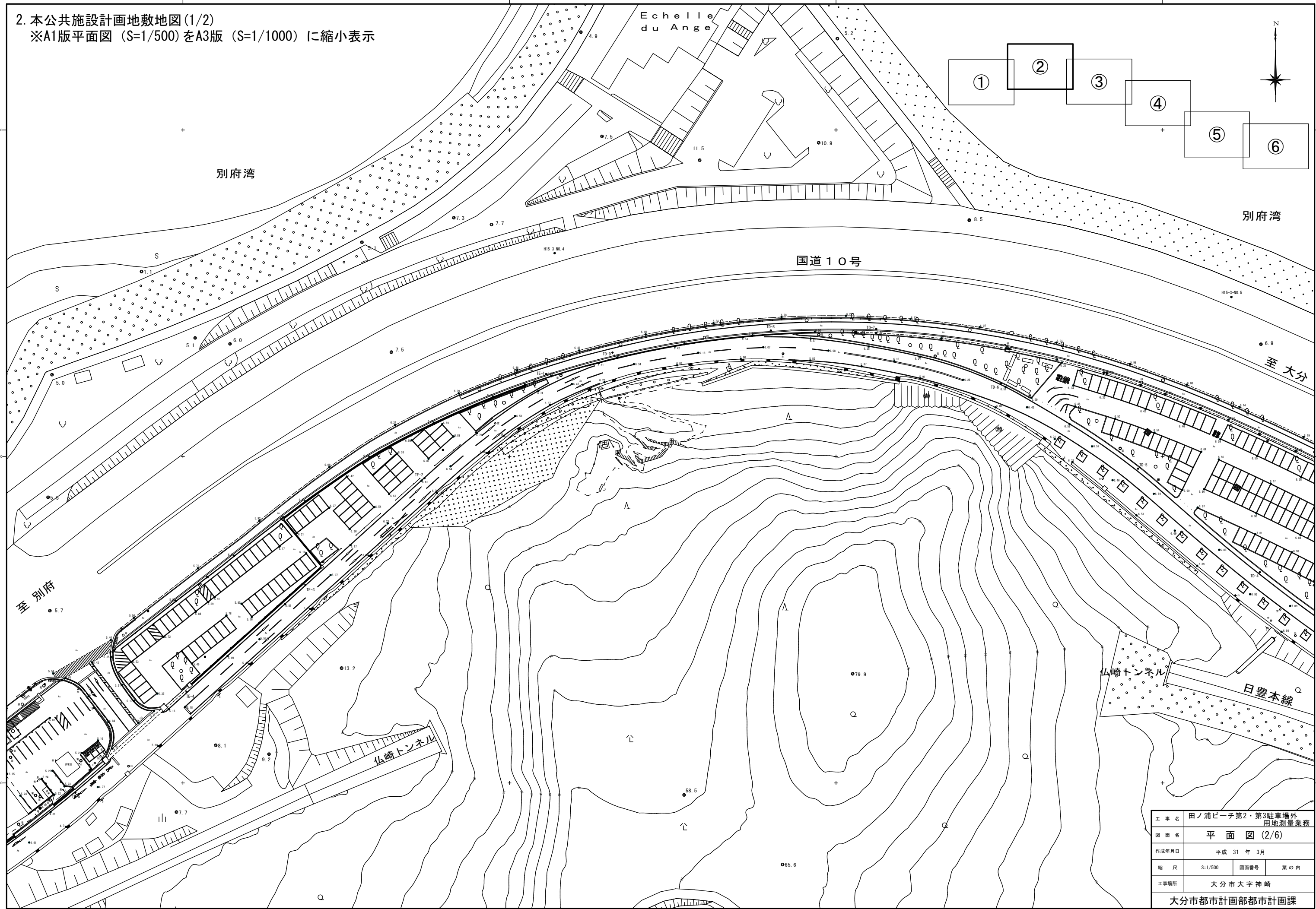
図 本公共施設計画地位置図



図 本公共施設計画地位置図（航空写真）

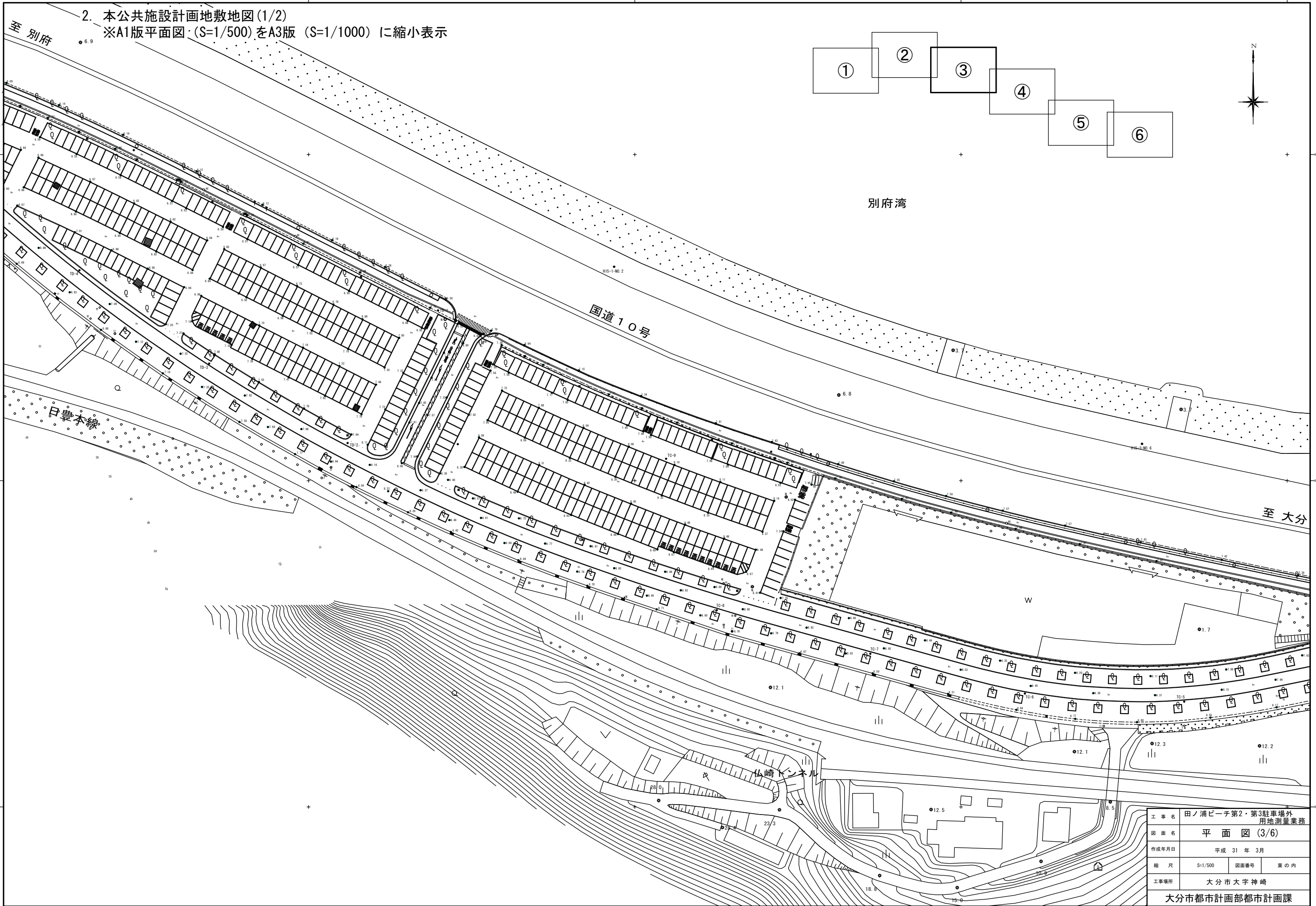
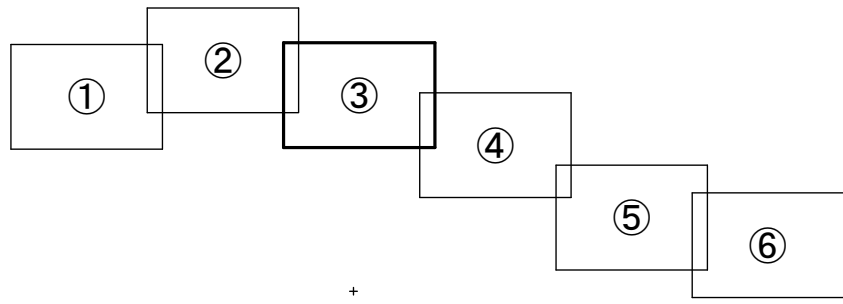
2. 本公共施設計画地敷地図(1/2)

※A1版平面図(S=1/500)をA3版(S=1/1000)に縮小表示



工事名	田ノ浦ビーチ第2・第3駐車場外 用地測量業務		
図面名	平面図(2/6)		
作成年月日	平成31年3月		
縮尺	S=1/500	図面番号	業の内
工事場所	大分市大字神崎		
大分市都市計画部都市計画課			

2. 本公共施設計画地敷地図(1/2)  
 ※A1版平面図(S=1/500)をA3版(S=1/1000)に縮小表示



工事名	田ノ浦ビーチ第2・第3駐車場外 用地測量業務		
図面名	平面図(3/6)		
作成年月日	平成31年3月		
縮尺	S=1/500	図面番号	業の内
工事場所	大分市大字神崎		
大分市都市計画部都市計画課			