

防ごう！サンドエロージョン

30cm以上の離隔にご協力を



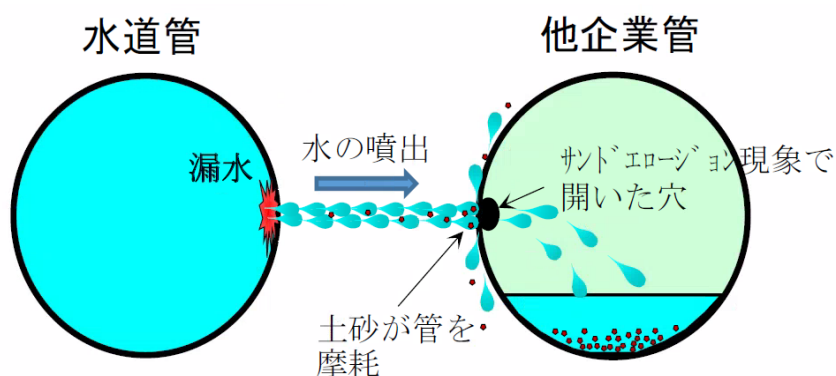
大分市上下水道局
マスコットキャラクター
「みずタン」

水道管と他の埋設物との離隔距離は、
安全確保と維持管理及びサンドエロージョン
対策の観点から30cm以上とっていただく
ようお願いします。

○サンドエロージョン現象とは

サンドエロージョンとは、水道管から漏水して噴出した水の付近の土砂が混じり、他企業管にジェット状に当たることにより他企業管を摩擦し、最終的に穴が開いてしまう現象です。

<漏水事故によるガス供給管破損事故例>



出典：水道技術ジャーナル2016年7月



給水工事 に関するお問い合わせは **営業課**へ (097) 538-2417

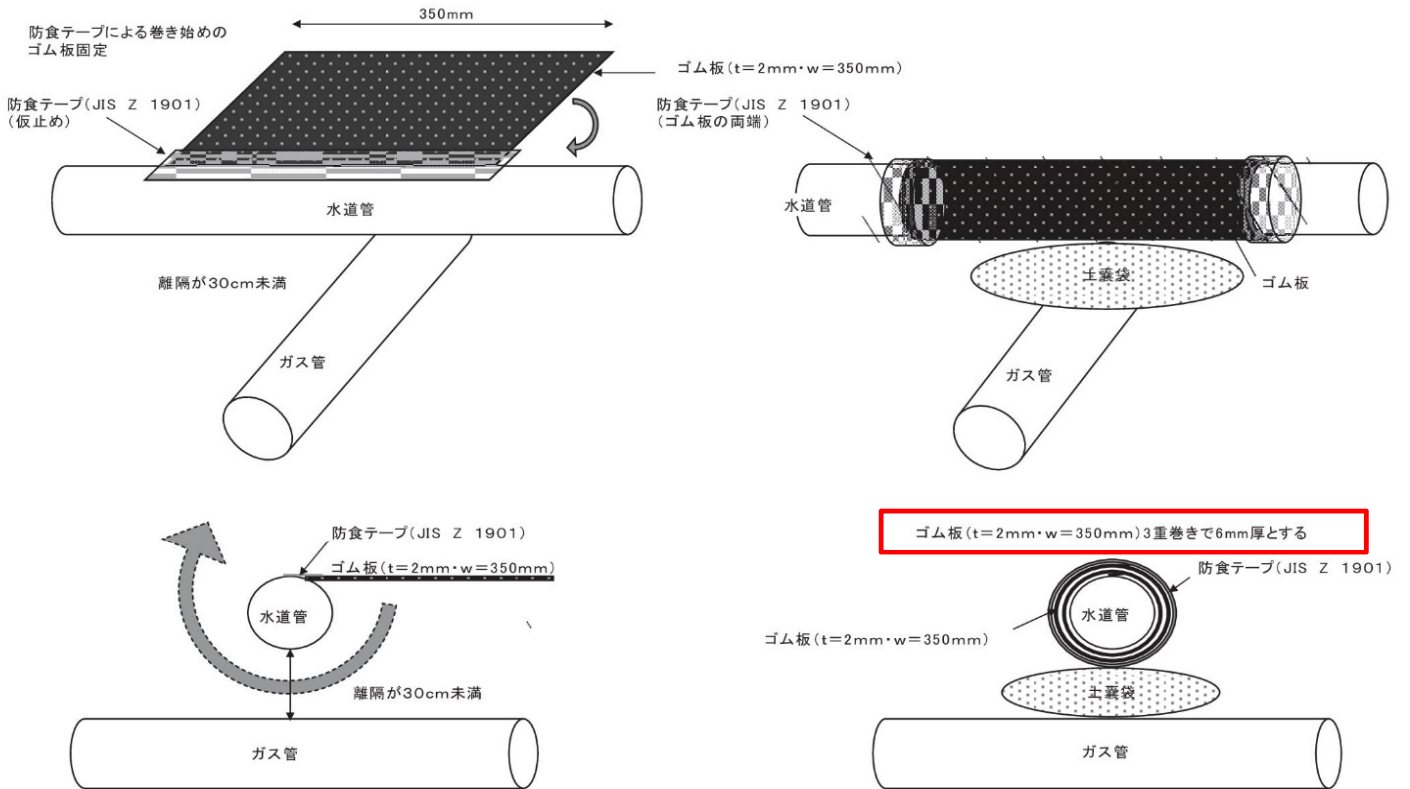
開発行為 に関するお問い合わせは **水道整備課**へ (097) 538-2405

その他 のお問い合わせは **水道維持管理課**へ (097) 538-2402

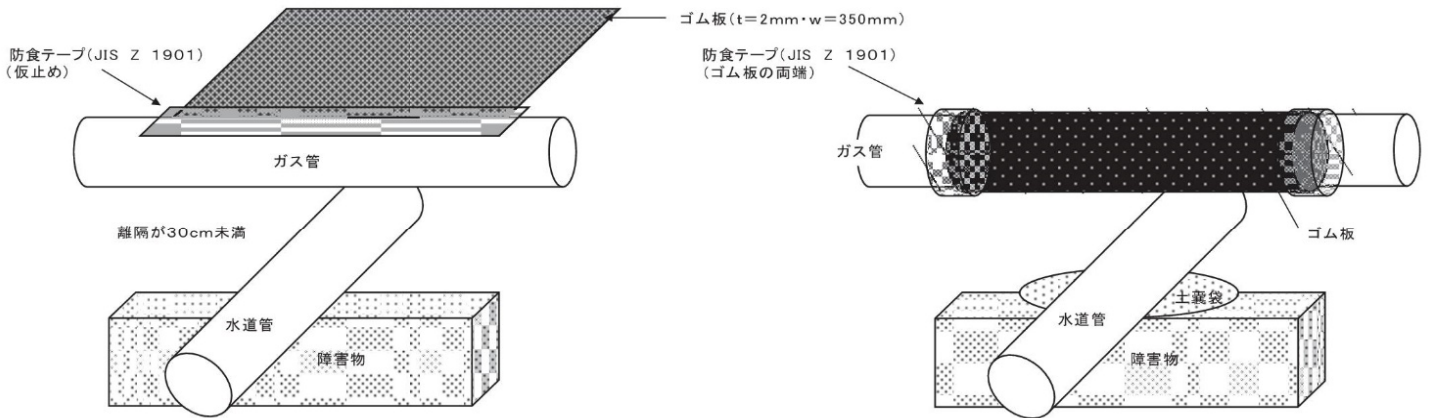
やむを得ず離隔が30cm以上とれない場合は
裏面のような対策をお願いします。

サンドエロージョン現象によるガス供給支障事故防止施工方法 (ゴム板および摩耗板による防護)

1. 離隔が30cm未満の場合による水道管への施工



2. 障害物があり、水道管に施工できない場合



3. 水道管とガス管が接して布設してある場合



出典：横浜市水道局 耐摩板施工(サンドエロージョン対策)に関する特記仕様書