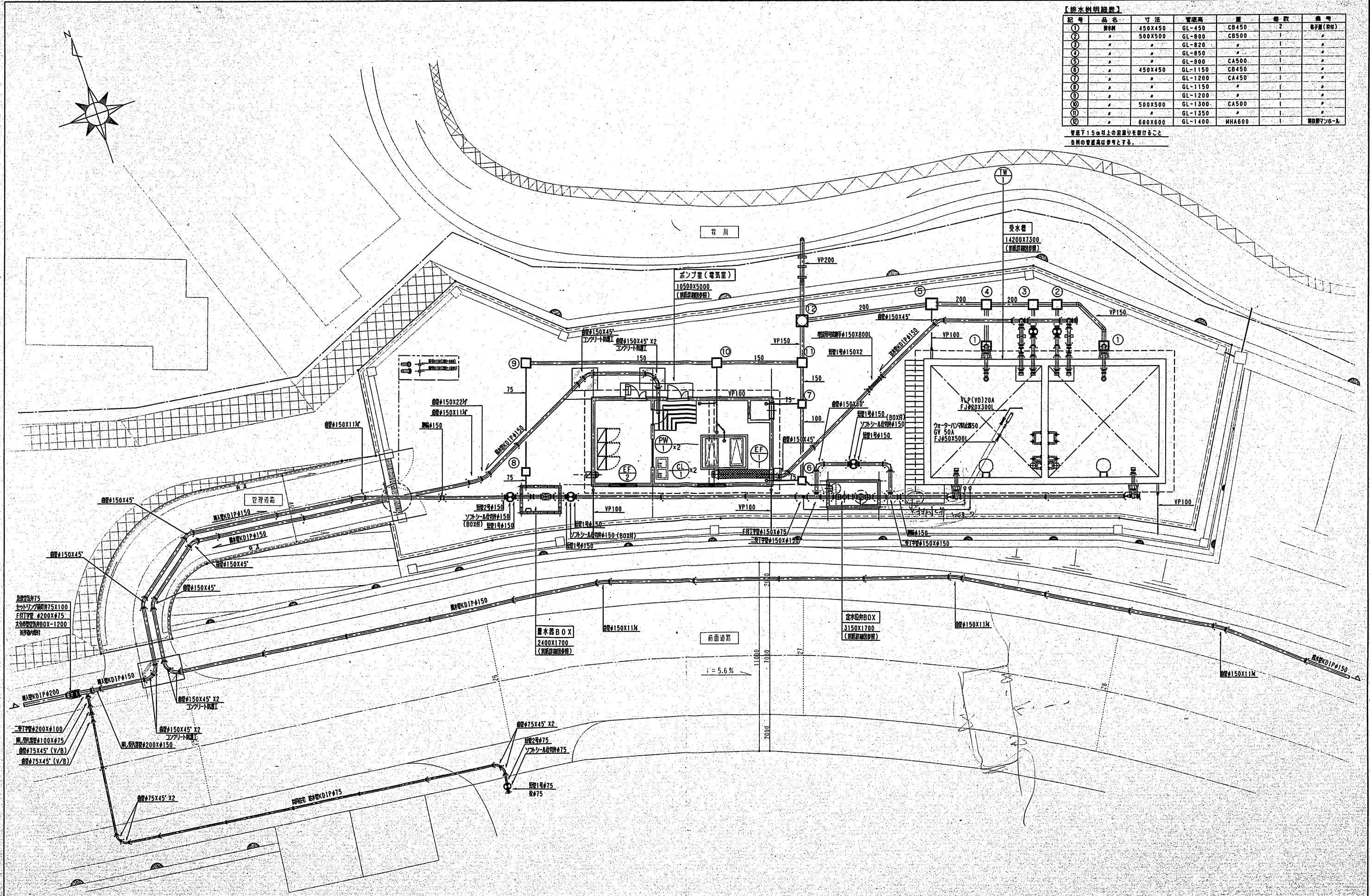


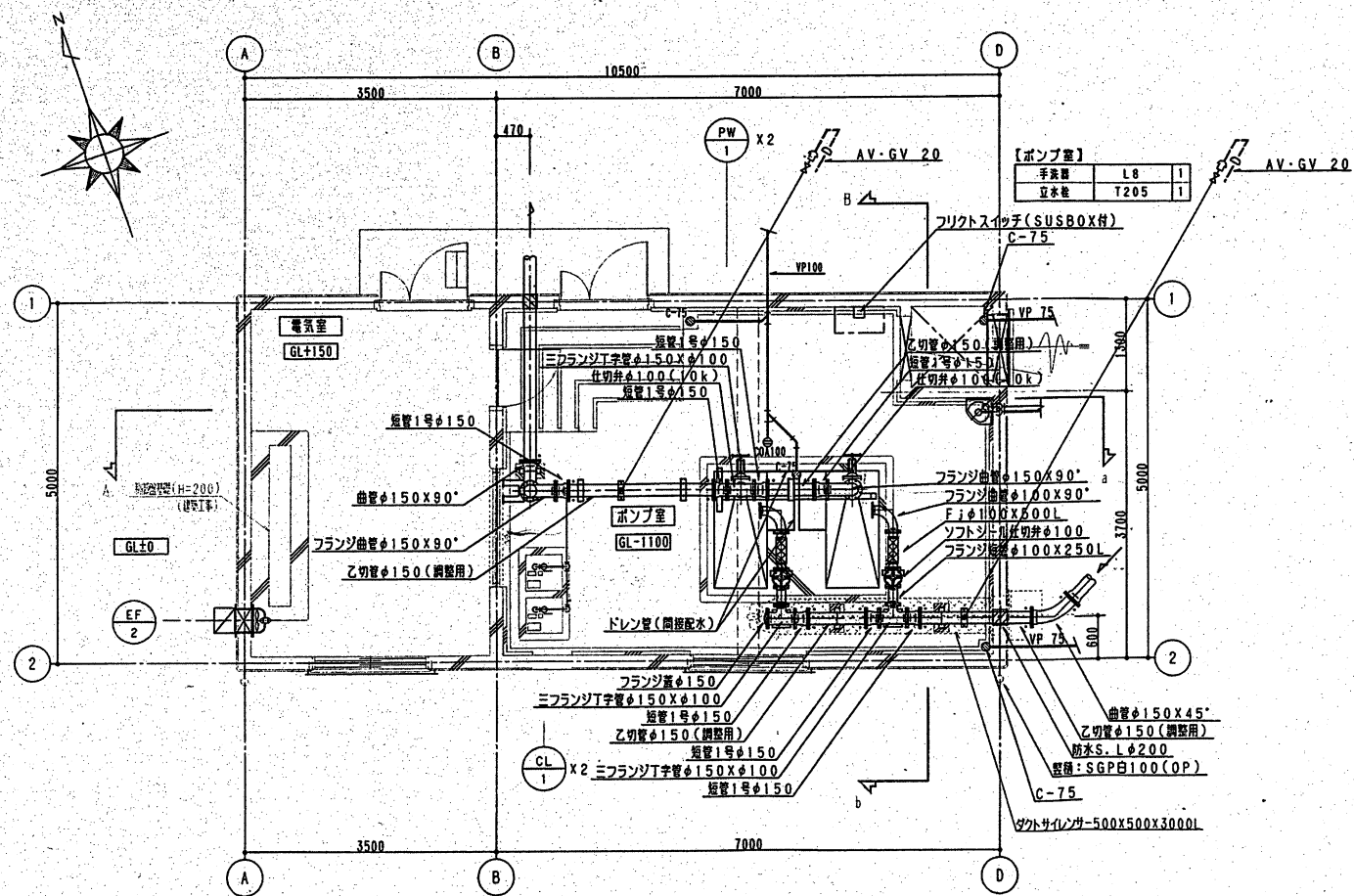
【排水計画図】

記号	品名	寸法	管底高	管径	数量	備考
①	排水管	450X450	GL-450	CB450	2	継手直(内付)
②	"	500X500	GL-800	CB500	1	"
③	"	"	GL-820	"	1	"
④	"	"	GL-850	"	1	"
⑤	"	"	GL-900	CA500	1	"
⑥	"	450X450	GL-1150	CB450	1	"
⑦	"	"	GL-1200	CA450	1	"
⑧	"	"	GL-1150	"	1	"
⑨	"	"	GL-1200	"	1	"
⑩	"	500X500	GL-1300	CA500	1	"
⑪	"	"	GL-1350	"	1	"
⑫	"	600X600	GL-1400	MHA600	1	継手直(内付)

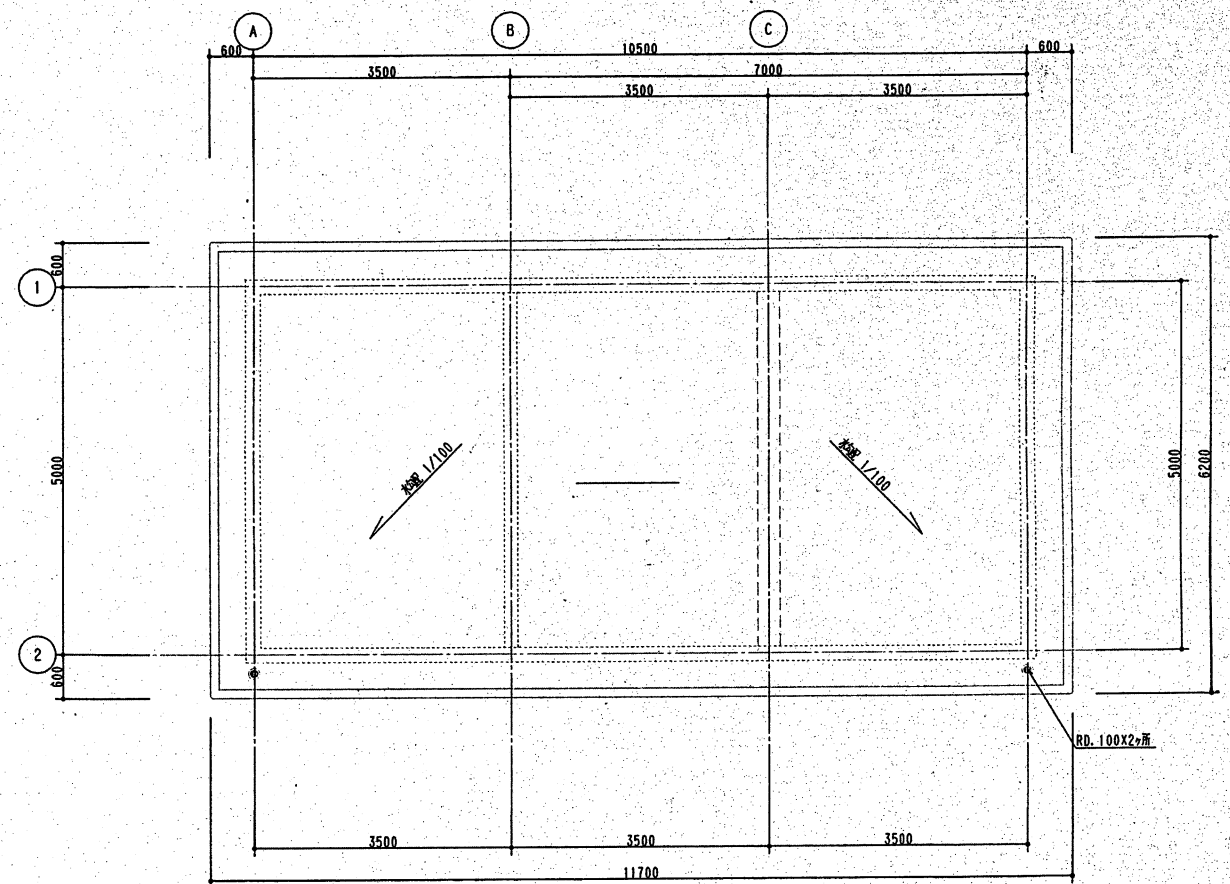
管底1.5m以上の差を設けること
各々の管底高は号とする。



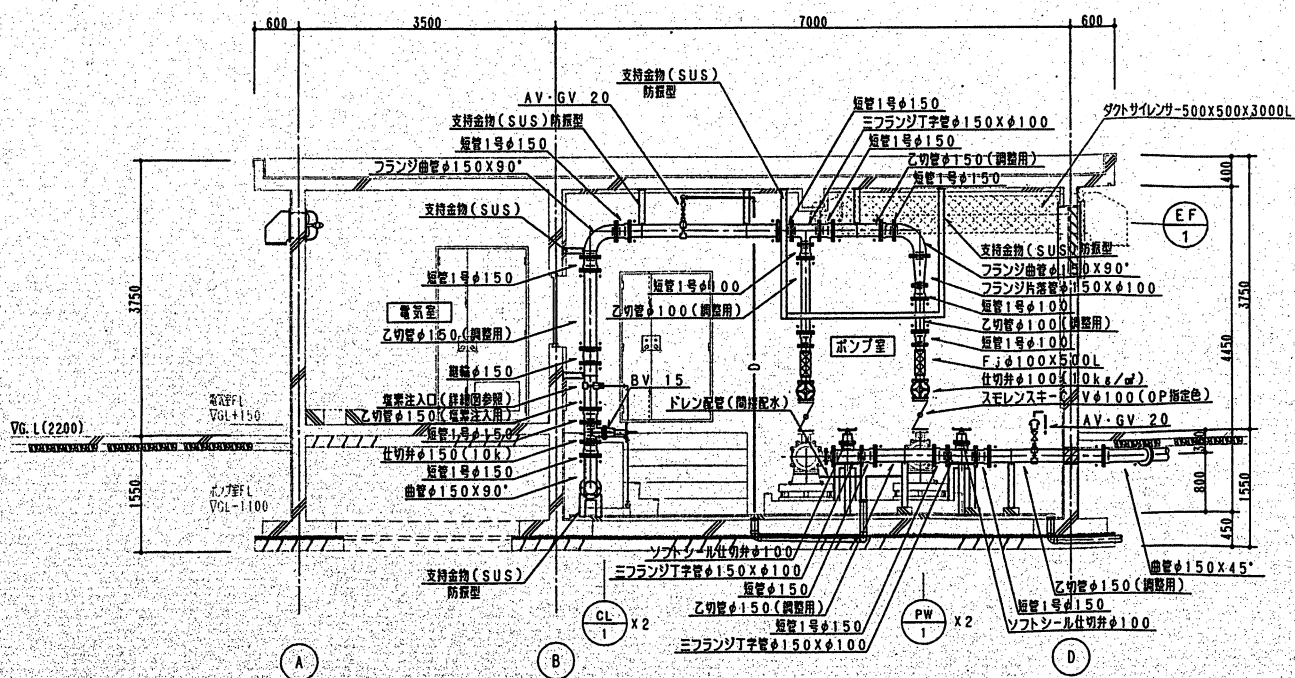
訂正	年月日	特記事項	排水管：継手直については、コンクリート防漏工を施すこと。 屋外露出配管：内ネジキャップ・ソフトソールを付設とし、設置用ハンドルを付設すること。(ポンプ室内に取付) 定水位BOXについて設置位置は、後述とする。(BOX養生工、土間コンクリート養生工)	富士エンジニアリング株式会社 FUJIKI ENGINEERING CO., LTD. OITA 大分県大分市北町6番60号 TEL No. 097(545)8111(0) FAX No. 097(544)3340	承認	担当	製図	図面用紙 H12. 3. 31 SCALE S=1:100	工事種別 (別称) 大分県庁舎改修工事 上下水道施設 工事種別 図説明 排水施設配管計画 図番 配管計画図	図No.	3
----	-----	------	--	---	----	----	----	--	--	------	---



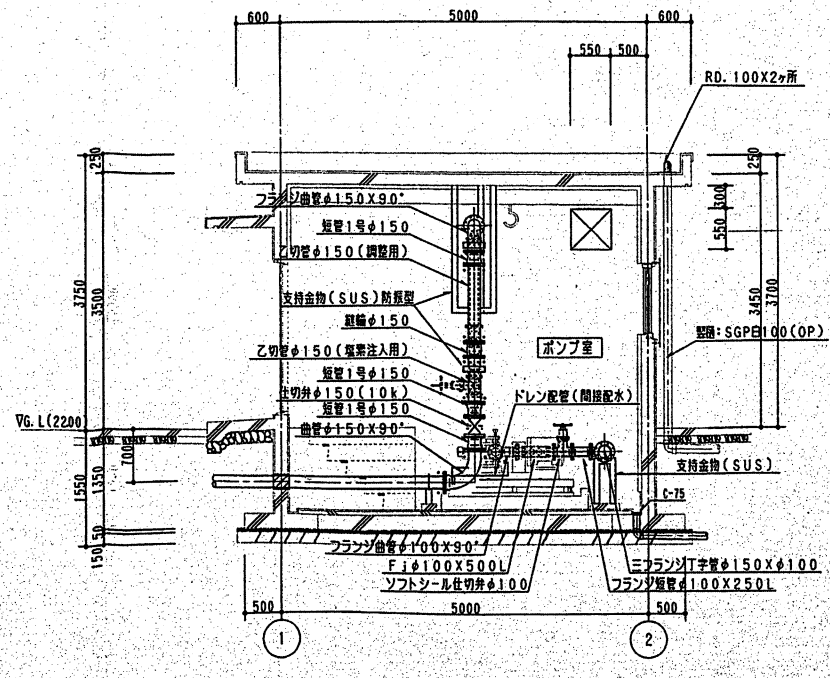
平面図 S=1:50



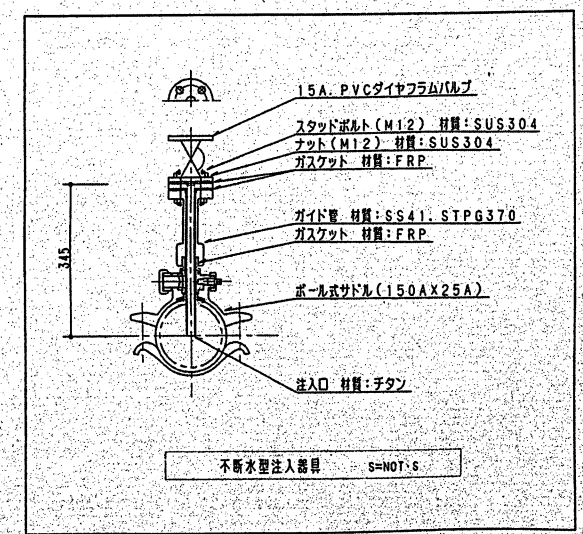
屋根平面図 S=1:50



A-a断面図 S=1:50

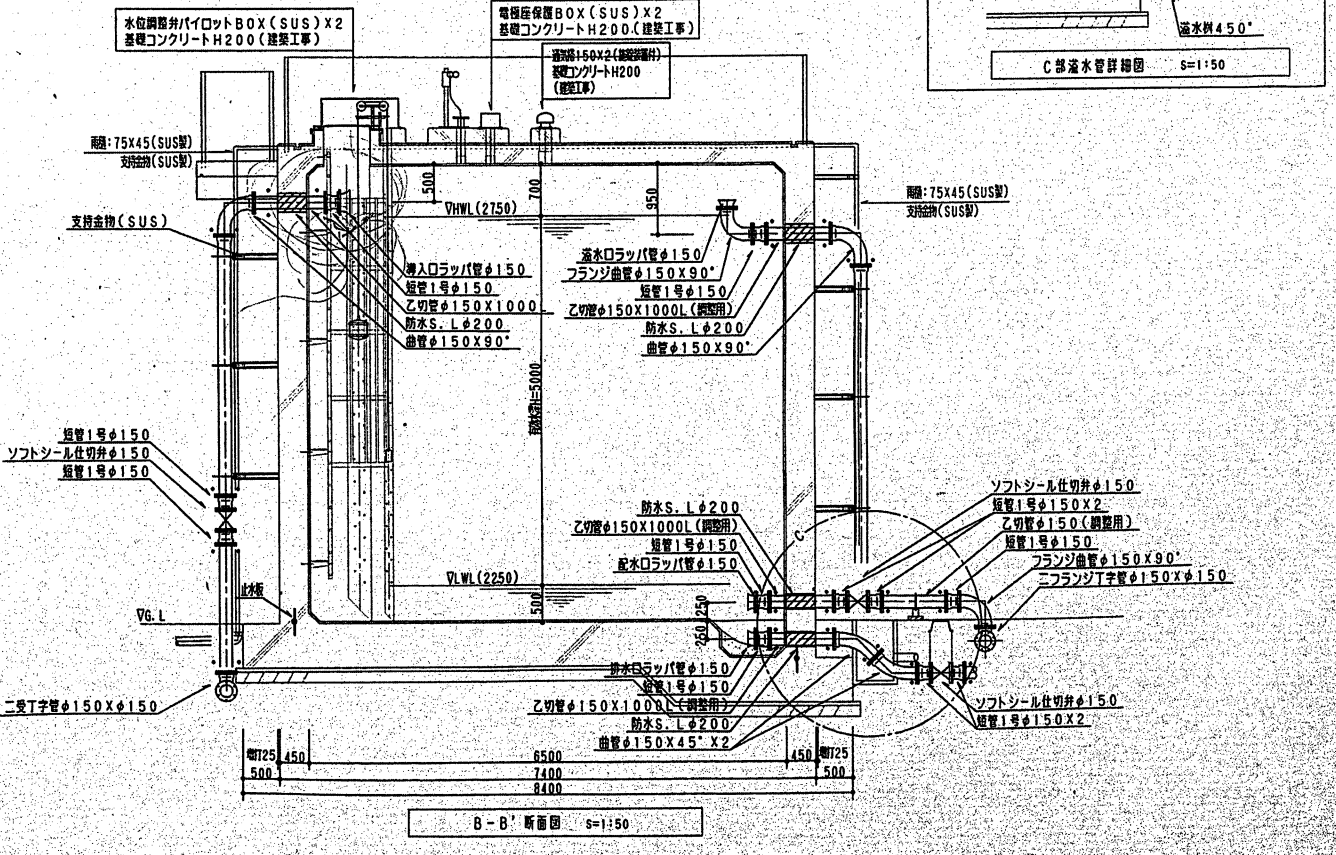
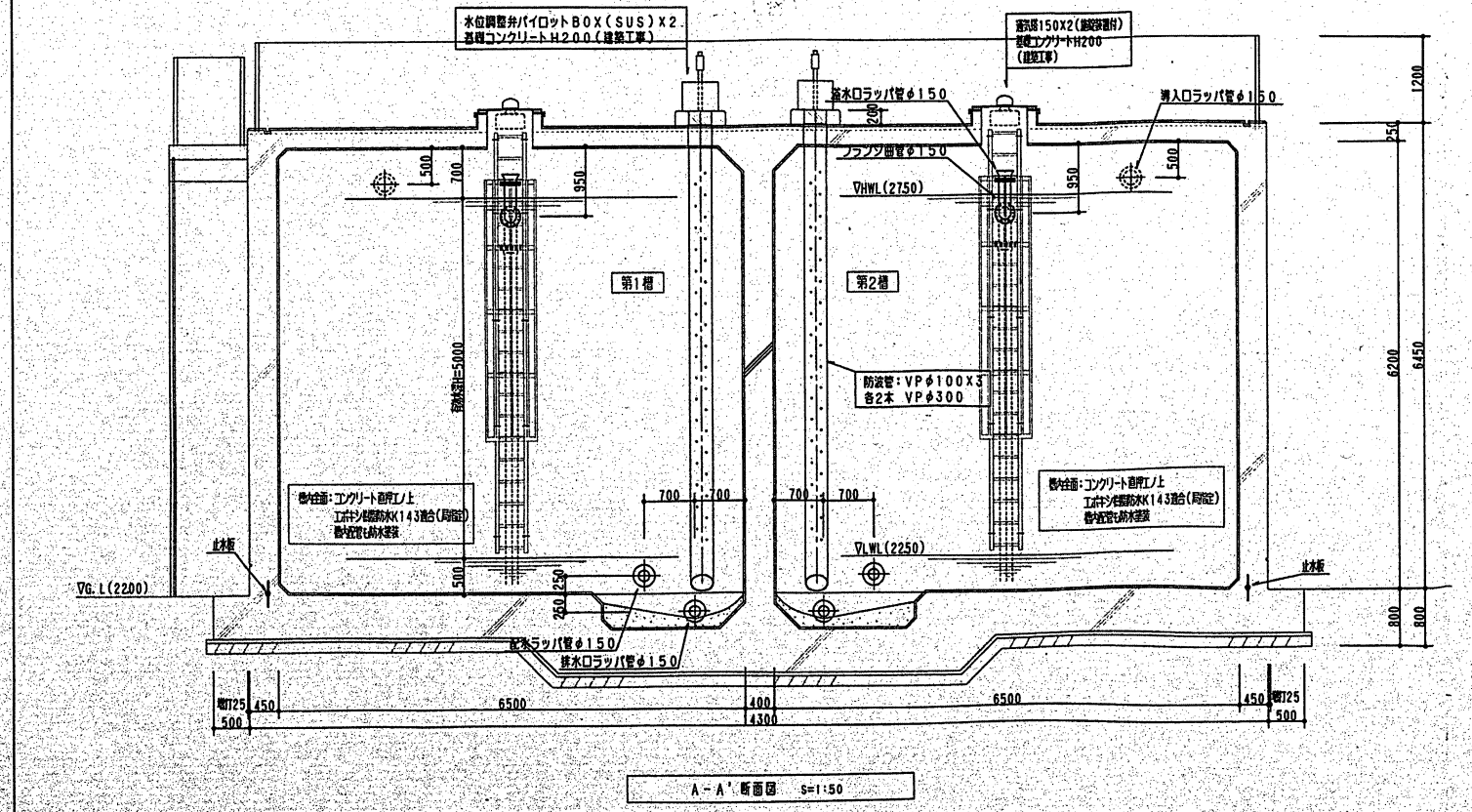
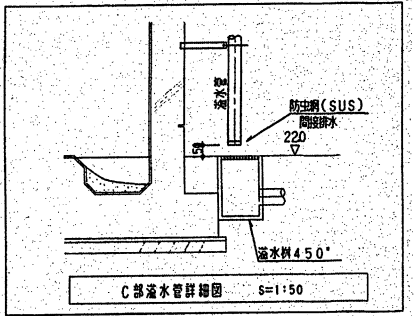
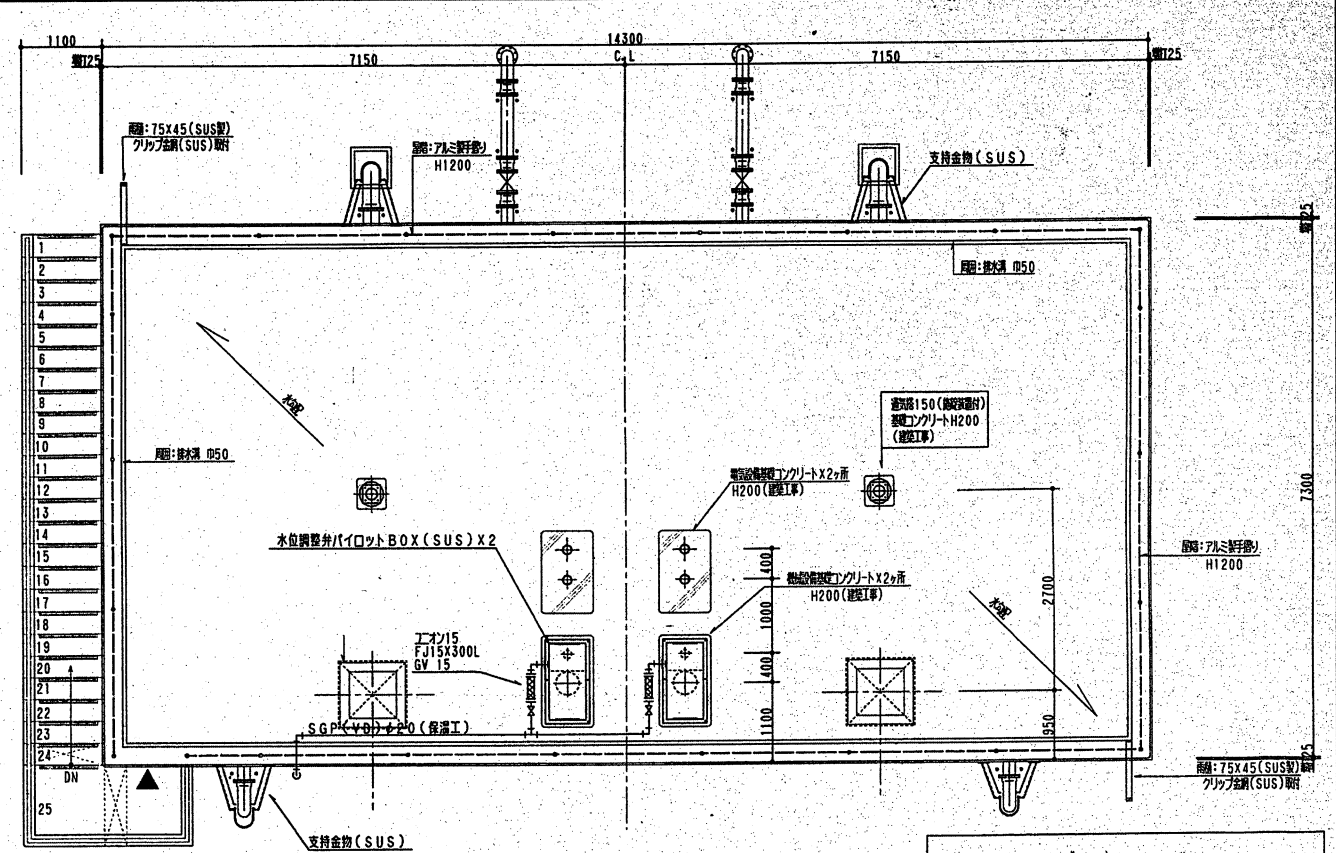
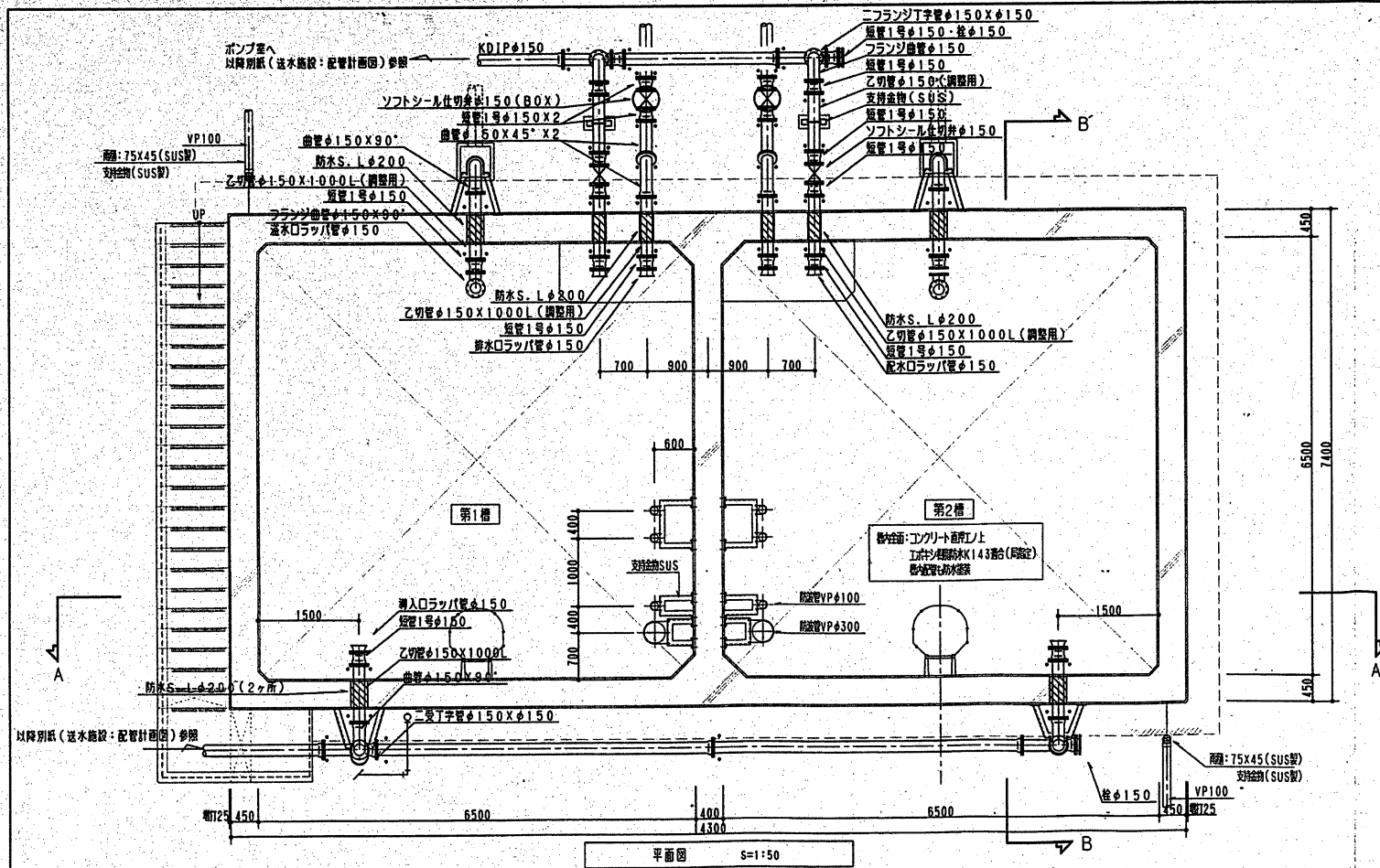


B-b断面図 S=1:50



不連続水注入器具 S=NOT-S

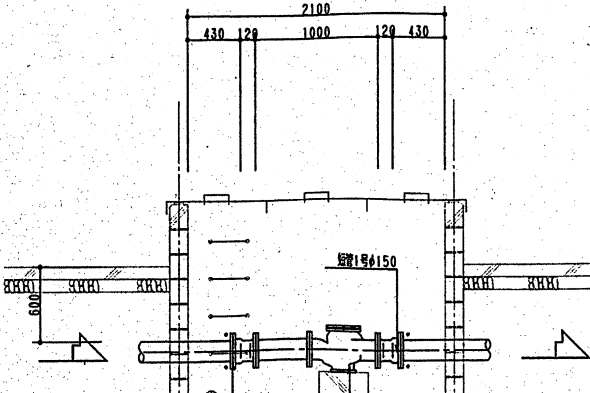
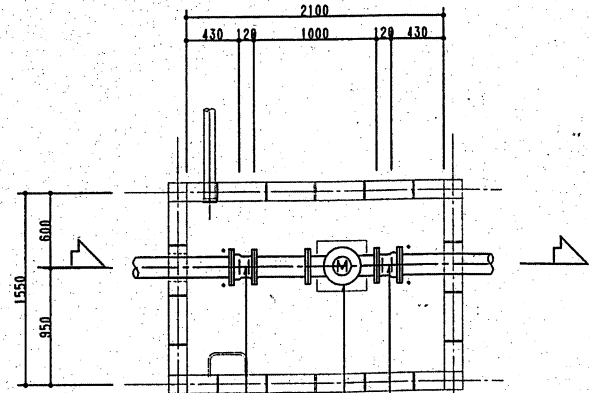
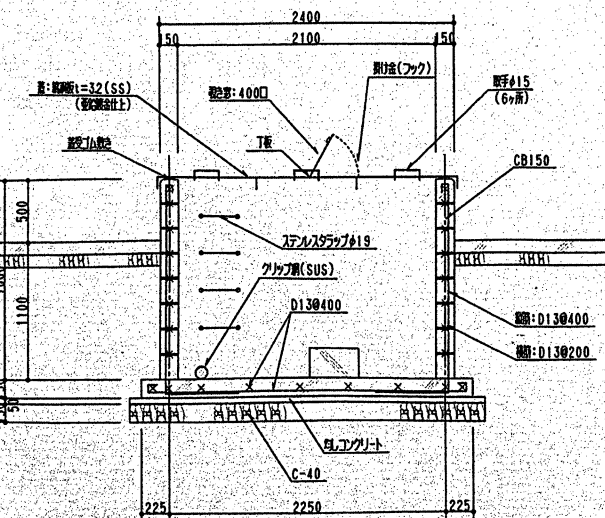
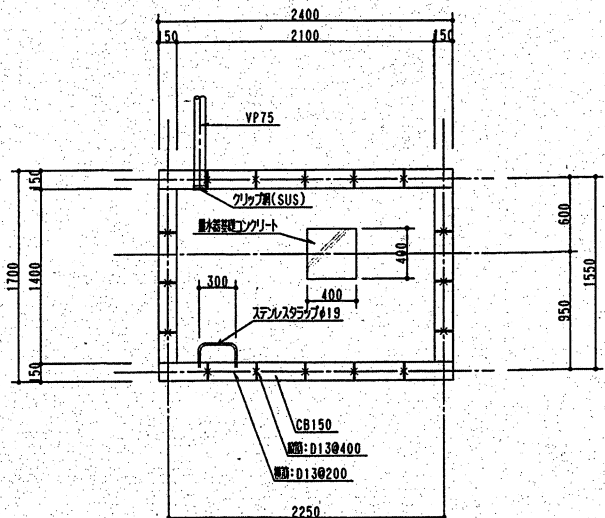
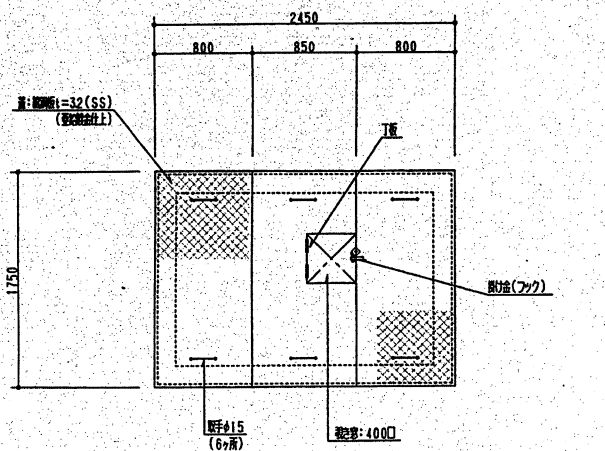
訂正	年月日	特記事項	 富士工務株式会社 FUJIKI ENGINEERING CO., LTD. OITA 大分県大分市6番60号 TEL. No. 097(545)9111(0) FAX No. 097(544)3340	承認	担当	製図	図号	H12A.17 SCALE S=1:50	工務部 (新築)大分市西明野宅地造成工事 上水道施設 工事設計 図名 送水施設配管計画 図番 ポンプ室(電気室)配管詳細図	図No. 2 3



訂正	年月日	特記事項	水中配管については、工ボキシ鋼管とす。	 富士工機株式会社 FUJIKI ENGINEERING CO., LTD. OITA 大分県大分市北町6番60号 TEL No. 097(54)9111(0) FAX No. 097(54)3340	承認	担当	製図	図番	H12.4.14	工務	(仮)大分市西明野宅地造成工事 上水道施設 工事計画	図No.	3
								SCALE	S=1:50	図明	送水施設配管計画	図名	受水機 配管詳細図

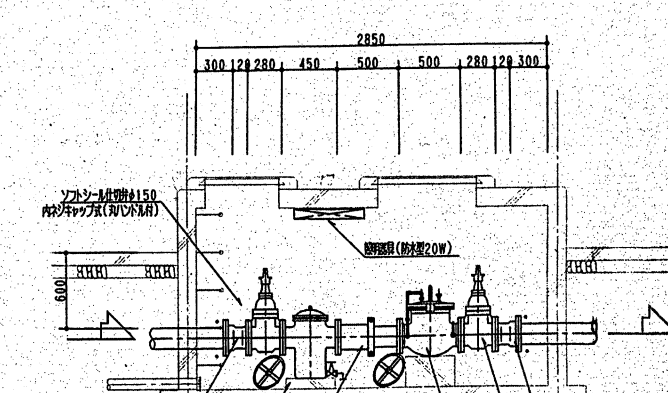
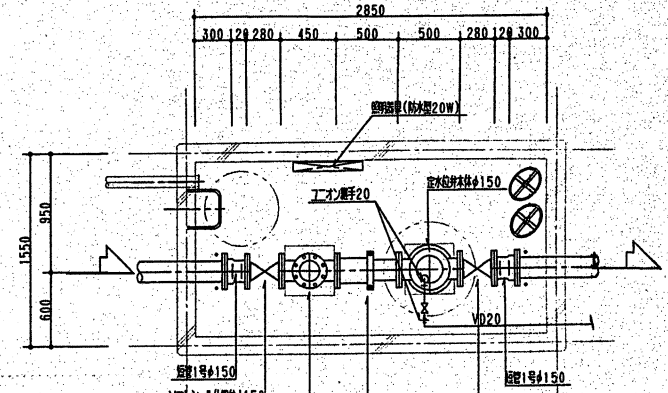
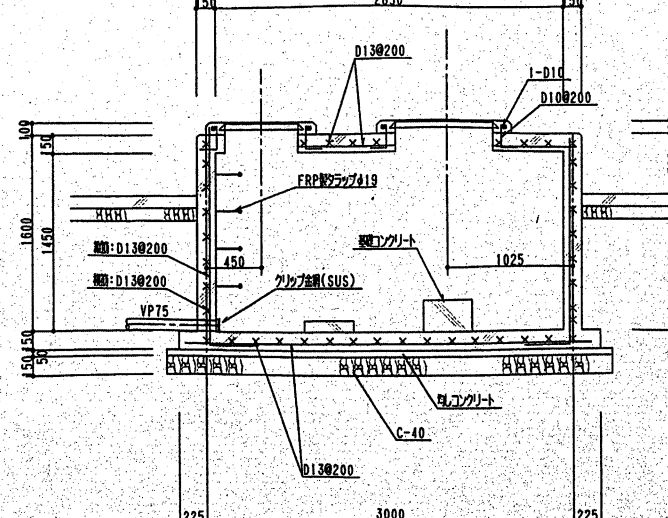
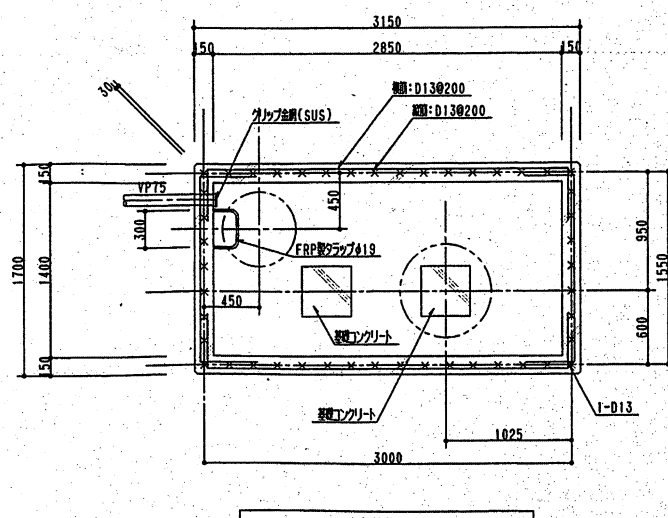
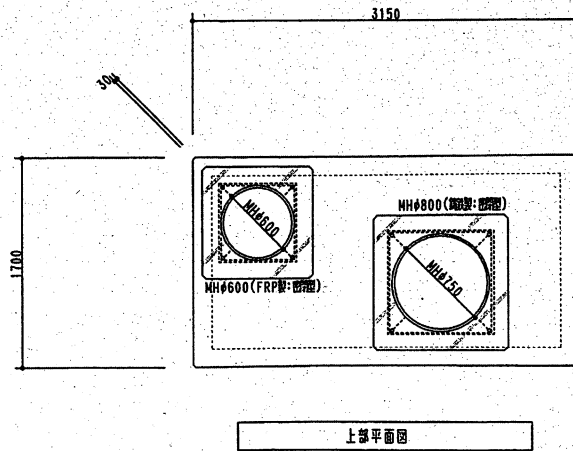
【 量水器室詳細図 】

	仕様	備考
構造	C6造	
寸法	W2400XL1700XH1750	
蓋	SS製鋼板(蓋裏面):全開式(機室側)	
タラップ	ステンル製	



【 定水位弁室詳細図 】

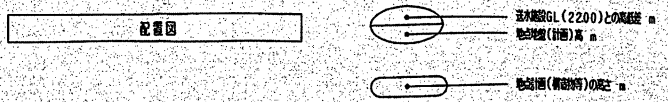
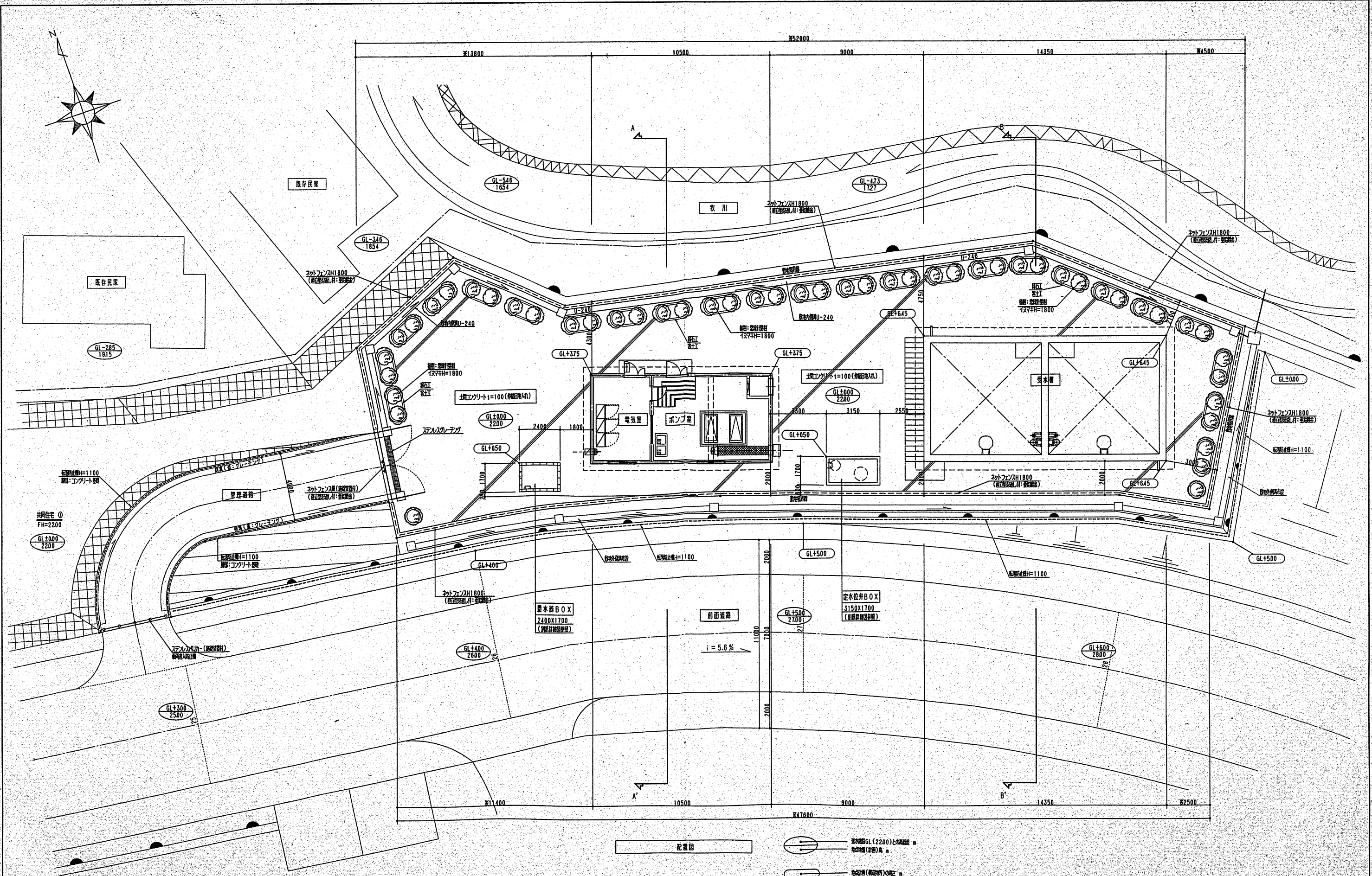
	仕様	備考
構造	RC造	
寸法	W3150XL1700XH1750	
蓋	点検口:FRP製MHφ600 マンホール:鋼製MHφ750	仕様
タラップ	FRP製	



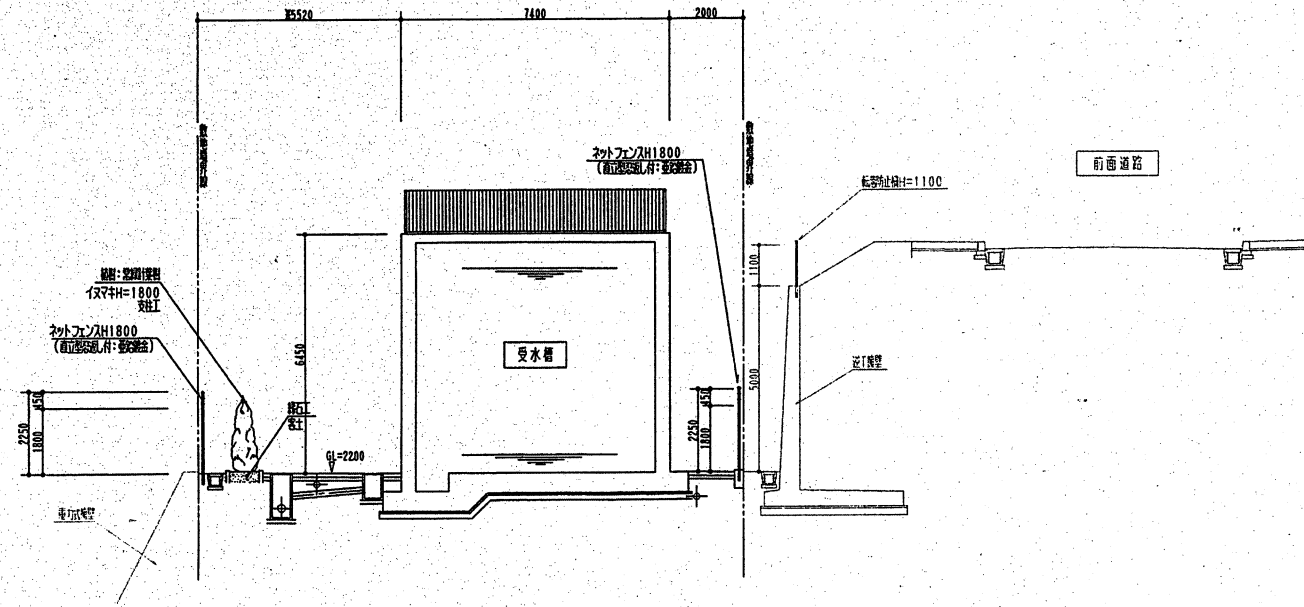
定水位弁BOX内の取付物は内ネジキャップ式ソフトシル仕切弁とし、開閉用ハンドルを付属すること。(BOX内取付)
 量水器BOXについては管理引込後、開先とする。(BOX側施工、土間コンクリート撤去)

富士通工業株式会社
 FUJIKI ENGINEERING CO., LTD OITA
 大分市六角町6番60号 TEL. No. 0975459111(代)
 FAX No. 0975443340

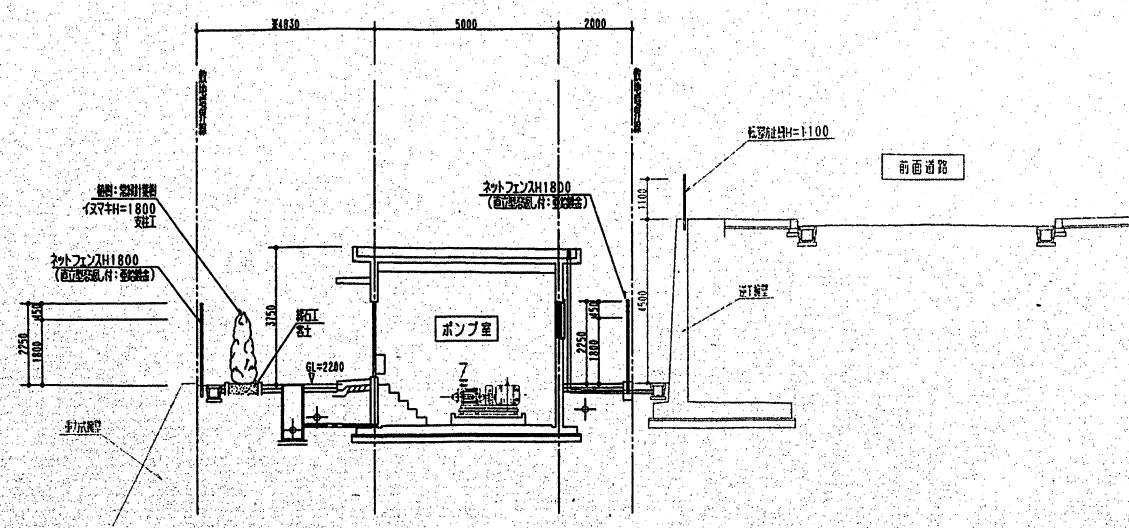
承認	担当	製図	図14用印	工事名	図面No.
			H12.1.22	(仮称)大分市西野町宅地造成工事 上水道施設 工事設計図	6
			SCALE	各施設計画	
			S=1:30	図名	
				量水器・定水位弁BOX詳細図	26



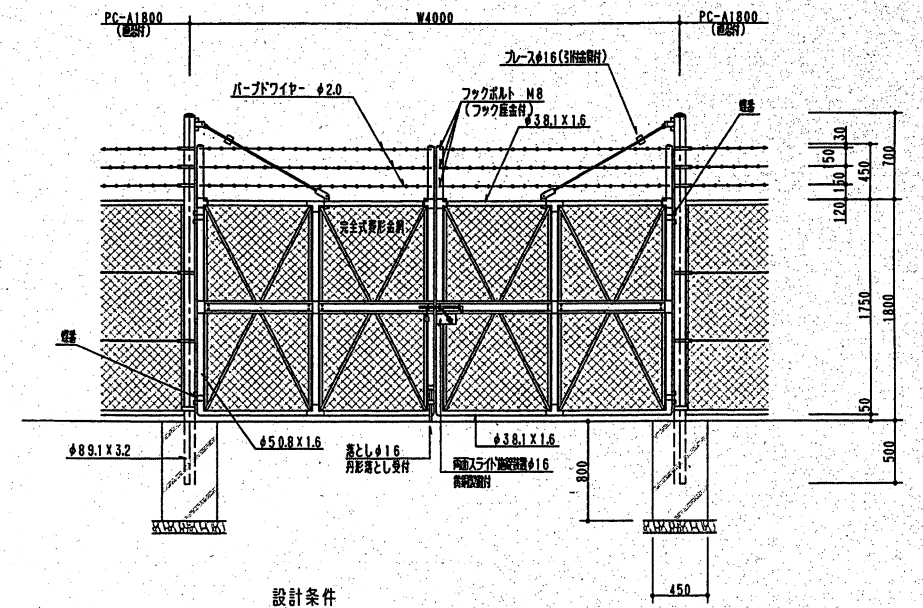
訂正	年月日	特記事項	排水器BOXについては管理引継ぎ後、撤去とする。(BOX撤去工、土間コンクリート撤去工) 配管寸法(※)については図面上部金額であり、計画用寸法とする。 本設計工事は敷地内(管理範囲は除く)を範囲とする。	富士エンジニアリング株式会社 FUJIKI ENGINEERING CO., LTD. OITA 大分県大分市東町6番00号 TEL. No. 097(545)8111(0) FAX No. 097(544)3340	承認	担当	製図	縮尺用 H12. 3. 30.	工務部 (新築)大分県大分市東町6番00号 上水道施設 工事設計図	図面No. 1
									SCALE S=1:100	図例 吉池設計所



B-B' 横断面図 S=1:100

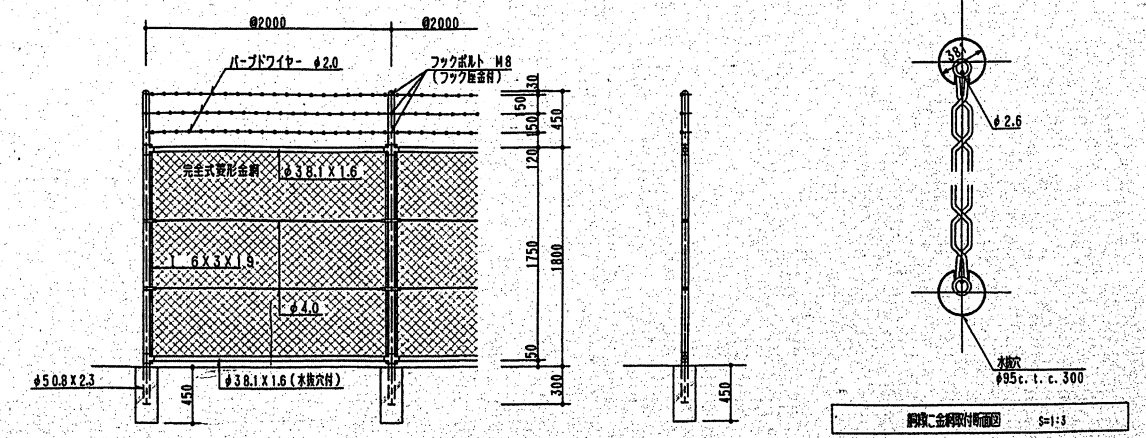


A-A' 横断面図 S=1:100



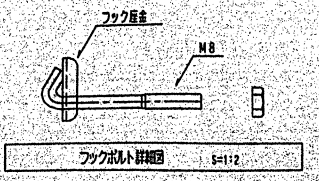
設計条件
 設計荷重...建築基準法・同施工令に基づく風圧力に依る。
 備考
 1. 外装は金網類及びパードワイヤを除く他は、溶融亜鉛鍍金とする。
 2. 本図門扉は片開180°開きとする。

PC鋼板門扉 H1800XW4000(標準材) S=1:30



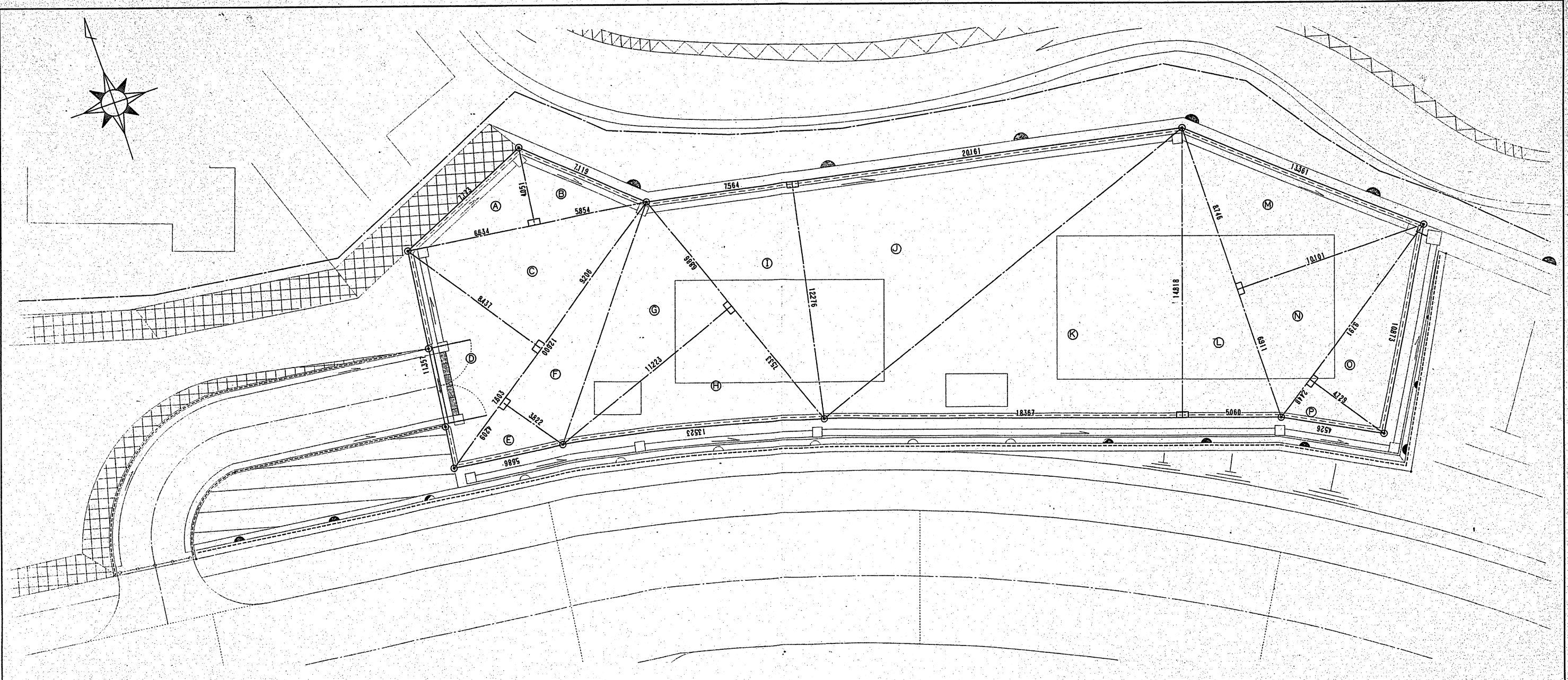
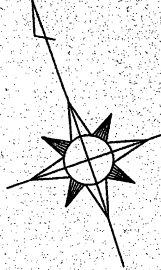
設計条件
 設計荷重...建築基準法・同施工令に基づく風圧力に依る。
 備考
 1. 外装は金網類及びパードワイヤを除く他は、溶融亜鉛鍍金とする。

PC-A1800(標準材) S=1:30



フックボルト詳細図 S=1:2

訂正	年月日	特記事項	配管寸法(※)については図面上測定値であり、計測有誤寸法とする。	富士工機株式会社 FUJIKI ENGINEERING CO., LTD. OITA 大分県大分市北町6番60号 TEL No. 097(545)9111(0) FAX No. 097(544)3340	承認	担当	製図	図枠用紙 H12-1:24	工務部 (内務)大分市明野宅地造成工事 土木建設 工務設計課	図番No. 8
							SCALE 図示	各施設設計部 構造設計部、ネットフェンス詳細部	26	



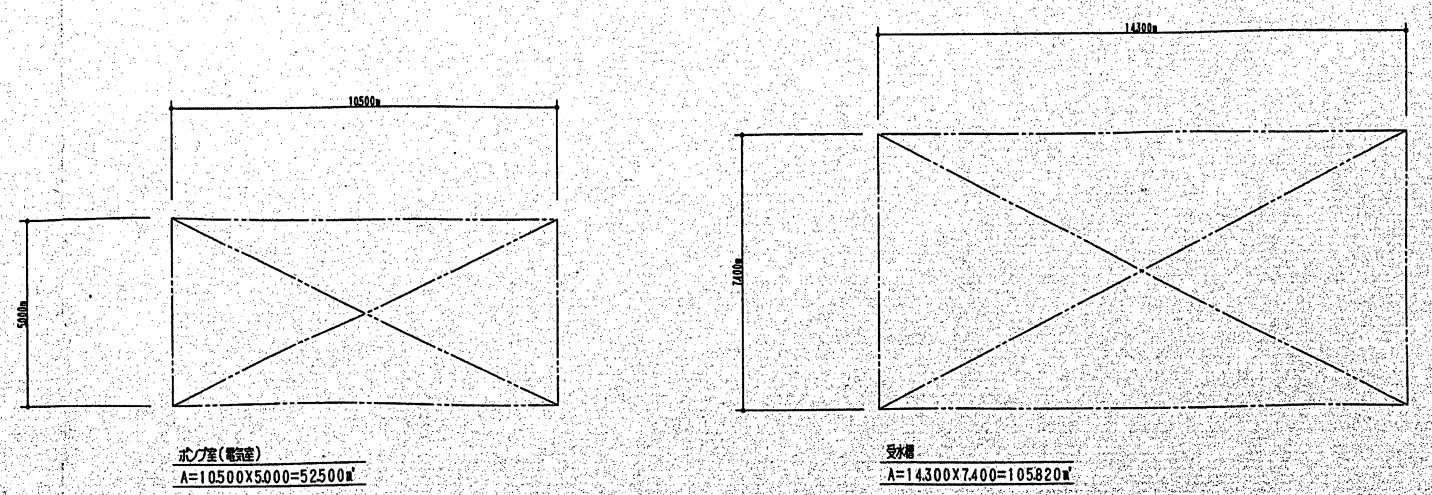
【求積表】

	敷地面積	
(A)	6.634 x 4.051	= 26.874
(B)	5.854 x 4.051	= 23.715
(C)	9.206 x 8.437	= 77.671
(D)	7.603 x 8.437	= 64.147
(E)	4.209 x 3.822	= 16.087
(F)	12.600 x 3.822	= 48.157
(G)	6.886 x 11.223	= 77.282
(H)	7.533 x 11.223	= 84.543
(I)	7.564 x 12.276	= 92.856
(J)	20.161 x 12.276	= 247.496
(K)	18.367 x 14.818	= 272.162
(L)	5.060 x 14.818	= 74.979
(M)	8.746 x 10.101	= 88.343
(N)	6.911 x 10.101	= 69.808
(O)	9.791 x 4.729	= 46.302
(P)	2.448 x 4.729	= 11.577
合計		= 1321.989
地積	1250.818 x 1/4	= 660.999

【面積表】

敷地面積	660.999 ㎡
建築面積	52.500 ㎡

求積図



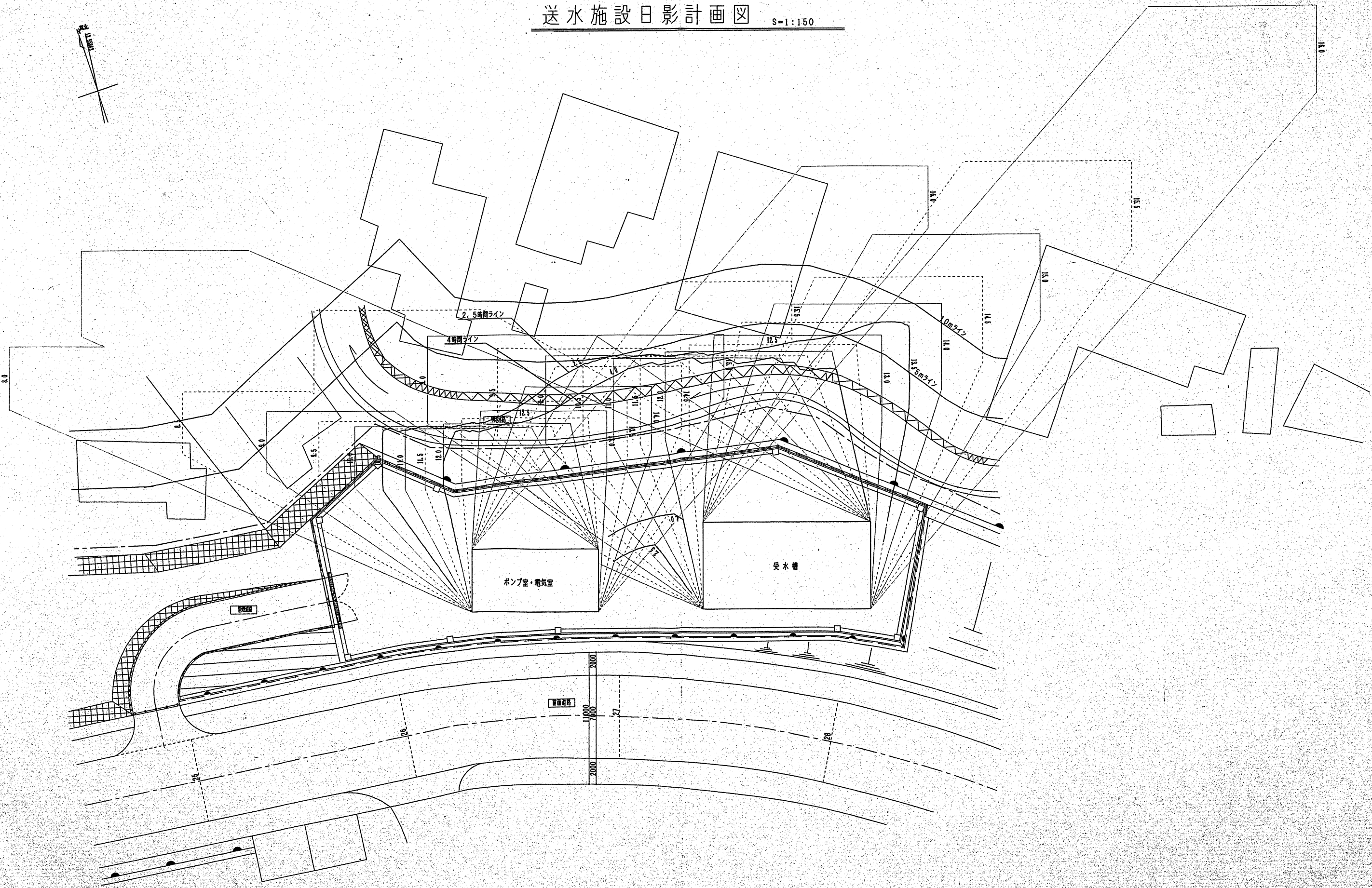
訂正	年月日	特記事項

本図は基本設計内平面型(FH22.00)のみの面積とし、敷設内管理区域は含まず。

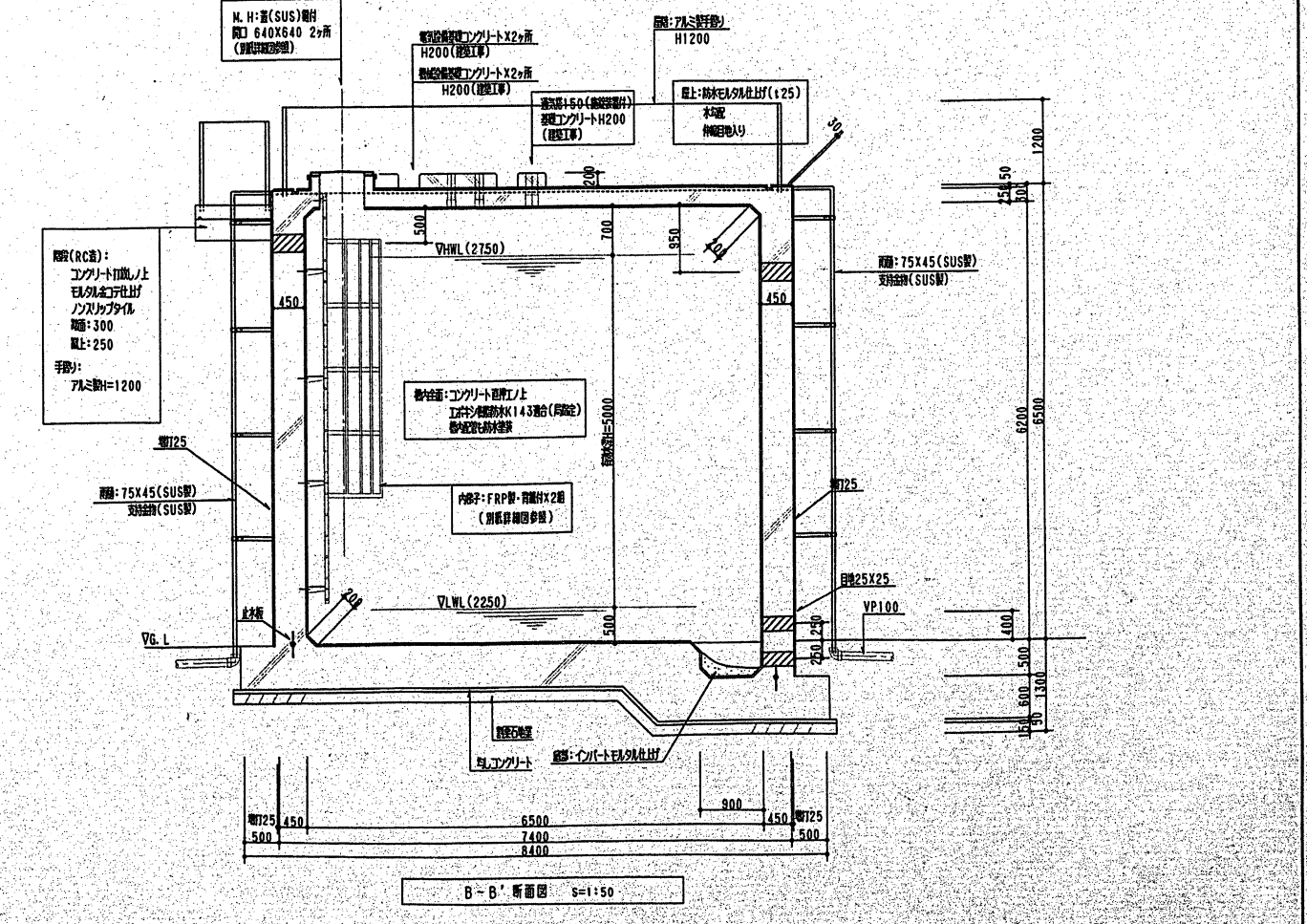
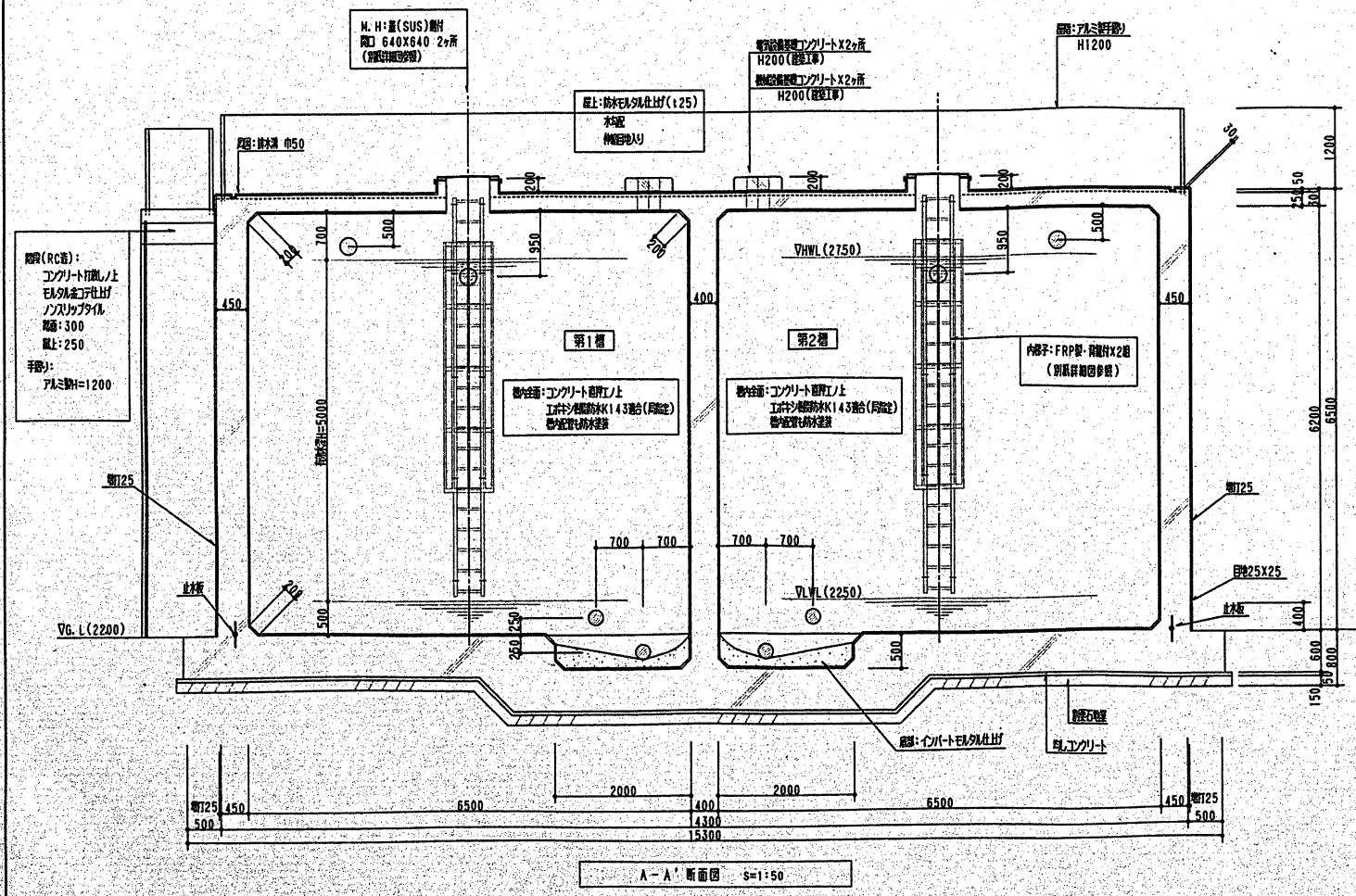
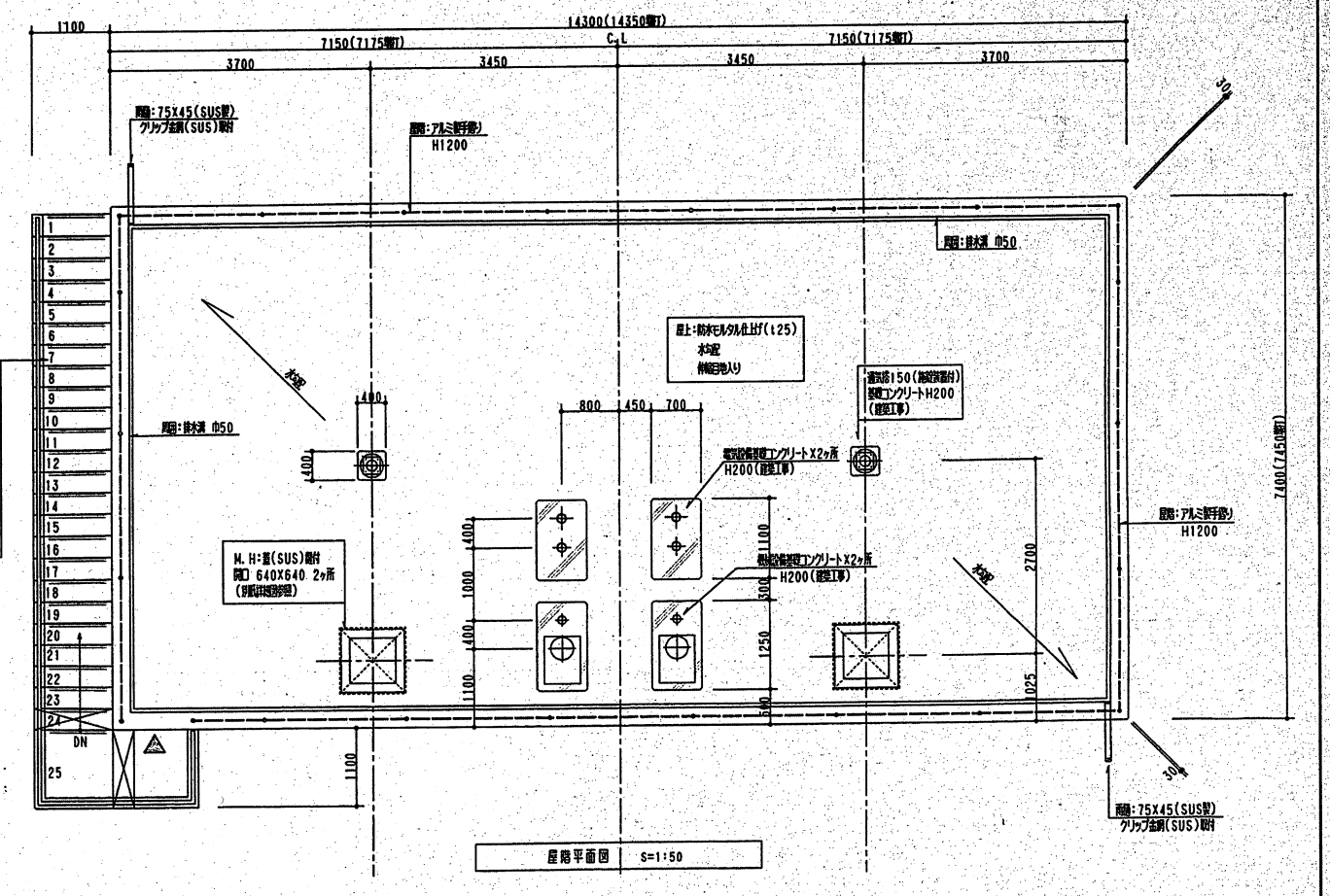
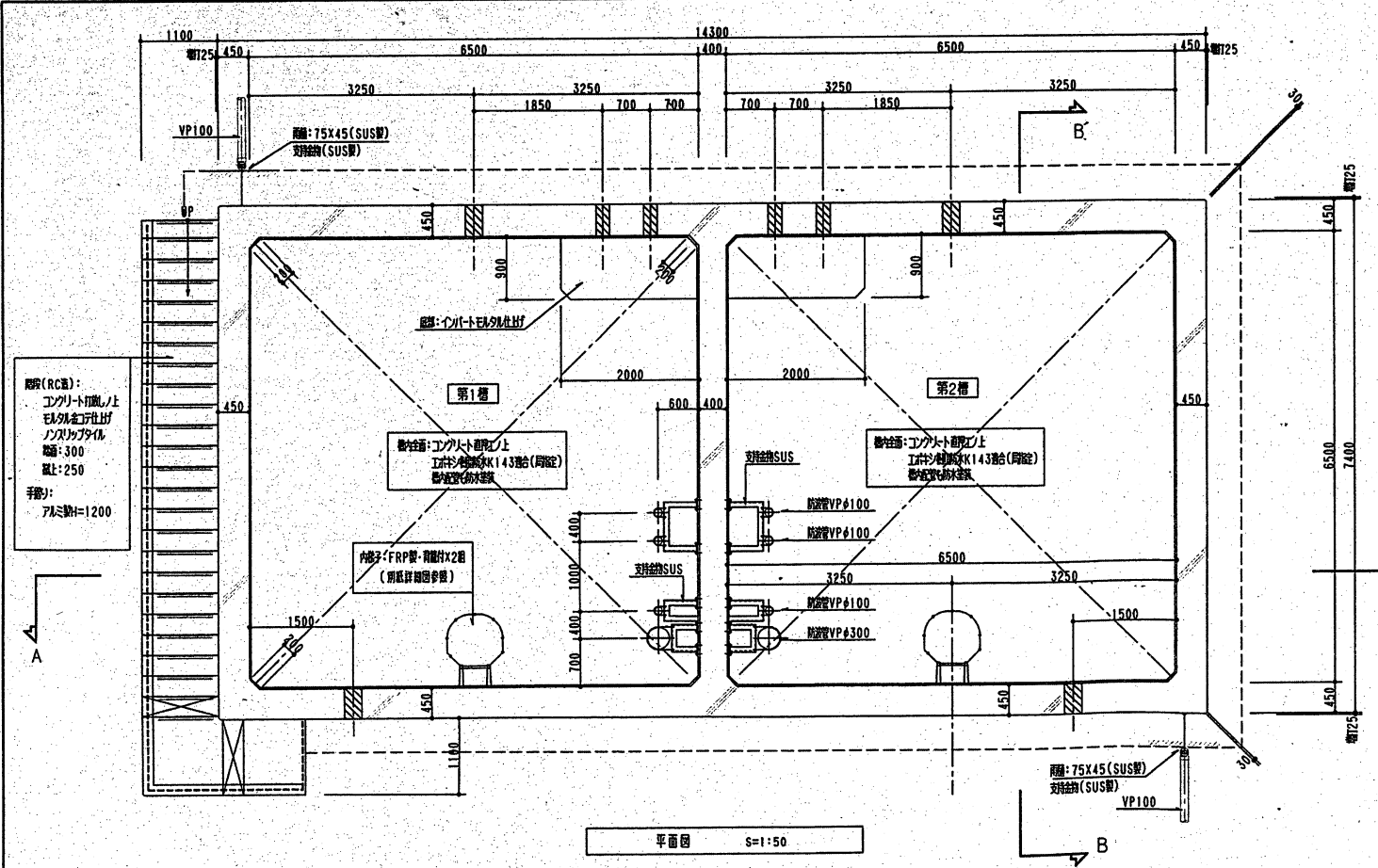
富士精工株式会社
 FUJIKI ENGINEERING CO., LTD. OITA
 大分県大分市北町6番60号
 TEL No. 097(545)9111(代)
 FAX No. 097(544)3340

承認	担当	製図	図用印	工務部	図名	図No.
			H12. 6. 14	(仮称)大分市東野町宅地造成工事 上水道施設 工事設計図	求積図	9
			SCALE S=1:100			26

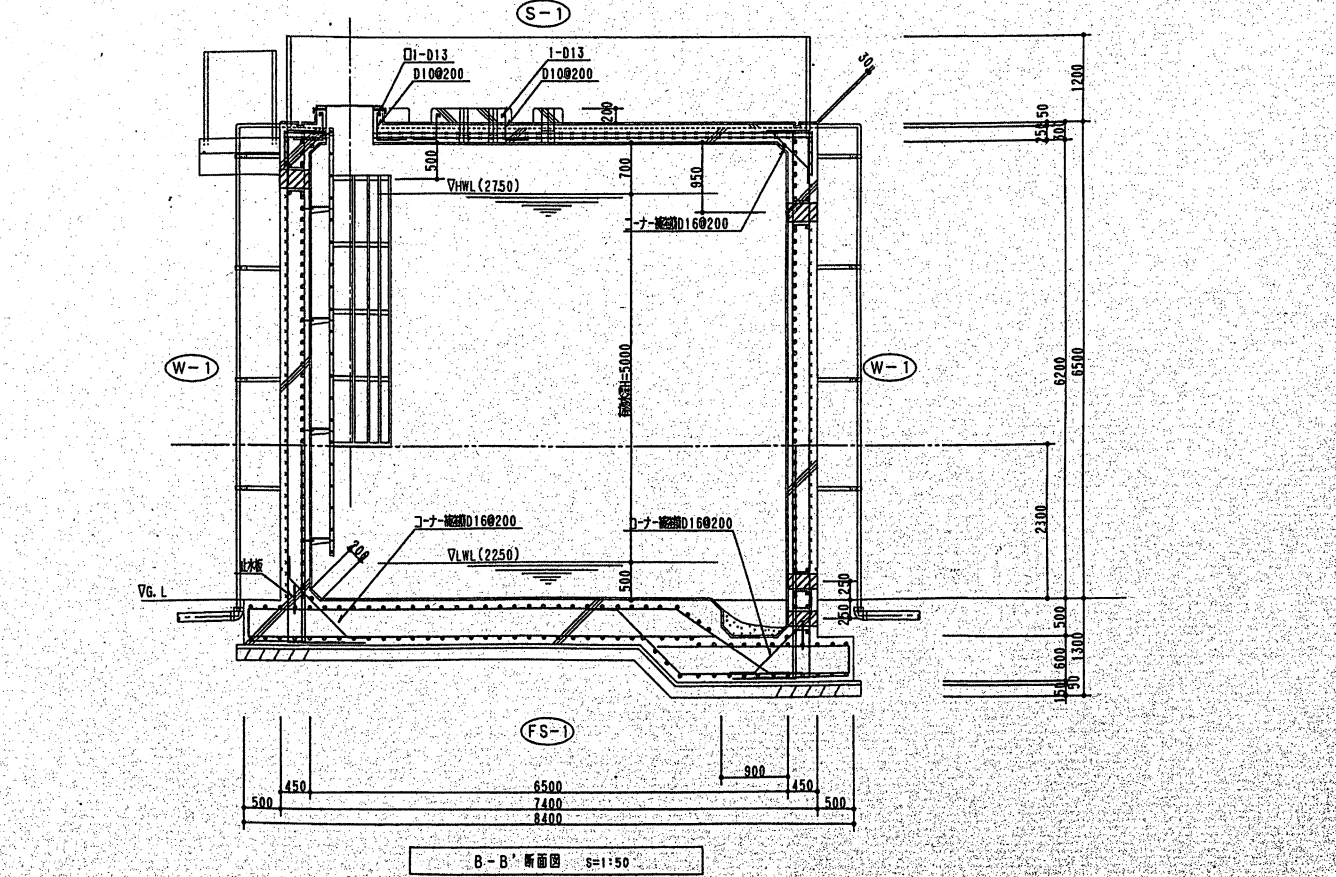
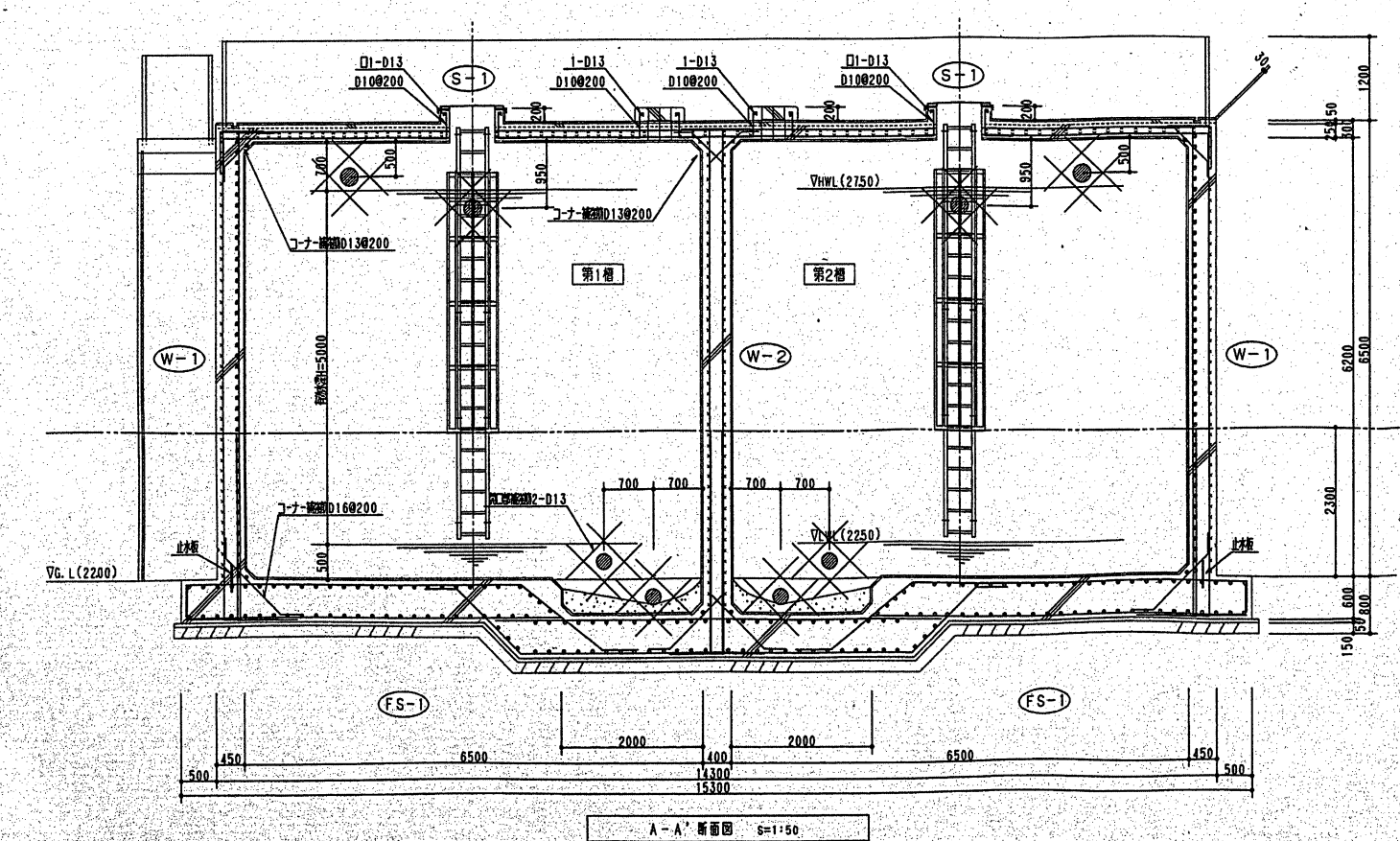
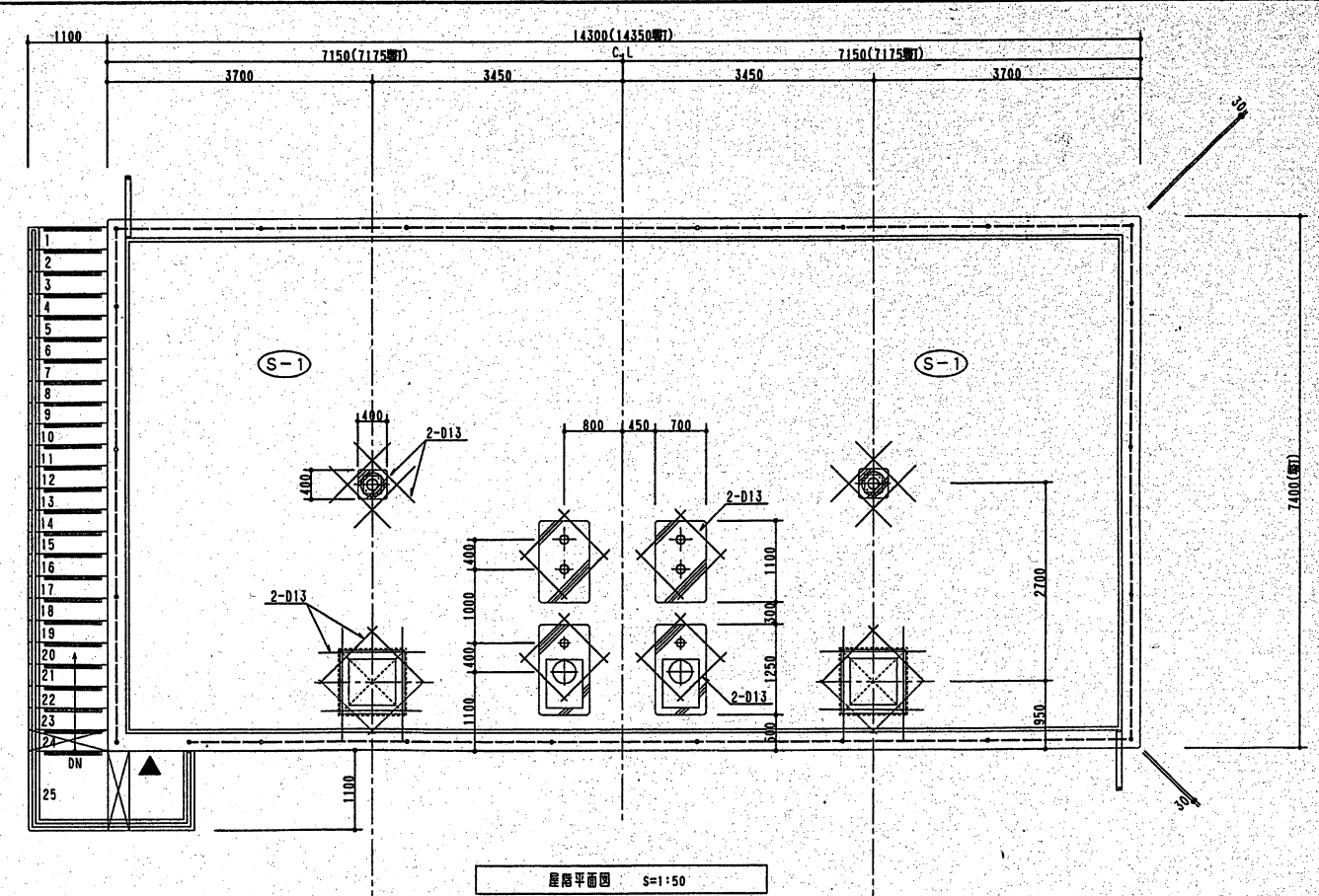
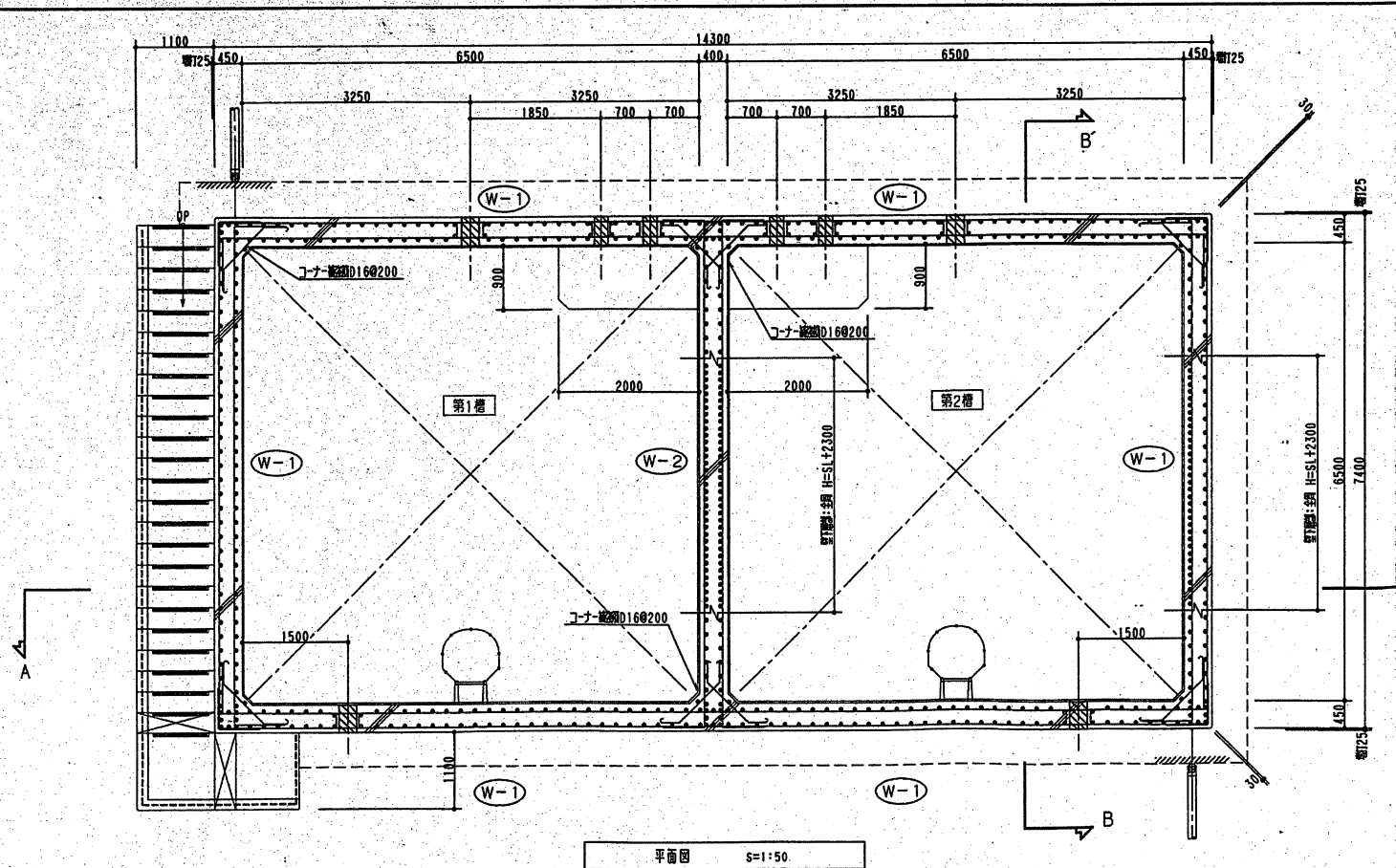
送水施設日影計画図 S=1:150



訂正	年月日	特記事項	・設計条件 地形地高18.54m 測量高±0.0m 傾斜3°14' 冬夏日 測量間隔(8-16)	富士工機株式会社 FUJIKI ENGINEERING CO., LTD. OITA 大分県大分市6-605 TEL No. 097 (545) 9111 (0) FAX No. 097 (544) 3340	承認	担当	製図	図例	図例用 H12.2.7 SCALE S=1:150	工事名称 (仮称) 西明野宅地造成工事 上水道施設 工事設計図 図面種類 各施設計画 図面名称 日影図	図No. 10 25



日付 年月日 記号 事項	外壁はW450の3ス、厚125とする。		富士工機株式会社 FUJIKI ENGINEERING CO., LTD. OITA 大分県大分市北町6番60号 TEL No. 097(545)9111(0) FAX No. 097(544)3340	承認 担当 製図 図印用 H12. 3. 24 SCALE S=1:50	仕様 (鋼)大分県環境浄化施設工事 上水道施設 工事設計 図名 各施設設計(面) 図番 受水塔 構造図(C1)	図No. 11 26
	承認 担当 製図 図印用 H12. 3. 24 SCALE S=1:50			仕様 (鋼)大分県環境浄化施設工事 上水道施設 工事設計 図名 各施設設計(面) 図番 受水塔 構造図(C1)	図No. 11 26	



外壁はW450のうえ、厚打25とす。

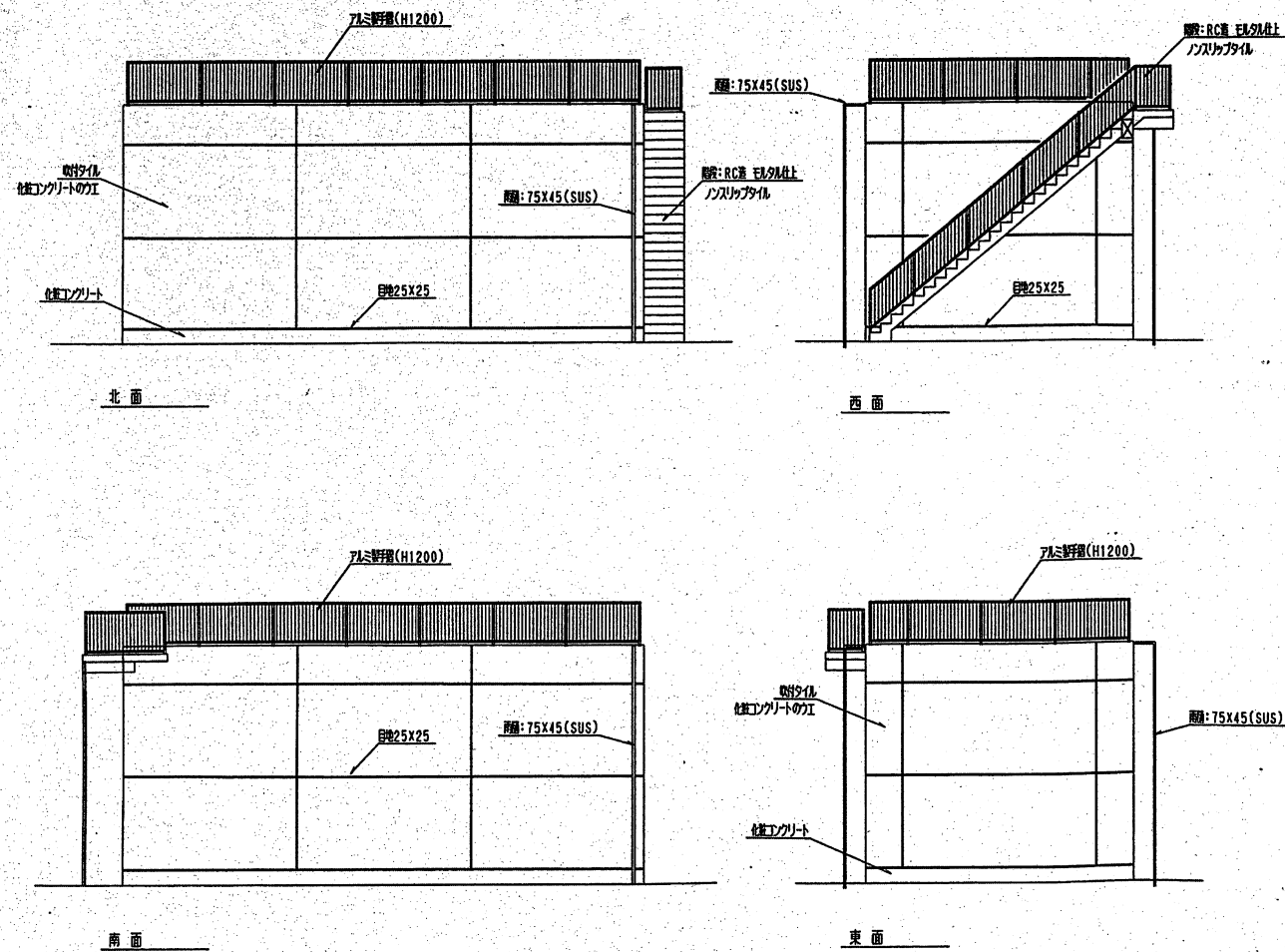


富士エンジニアリング株式会社
 FUJIKI ENGINEERING CO., LTD. OITA
 大分県大分市本町6-60号
 TEL No. 097(545)9111(代)
 FAX No. 097(544)3340

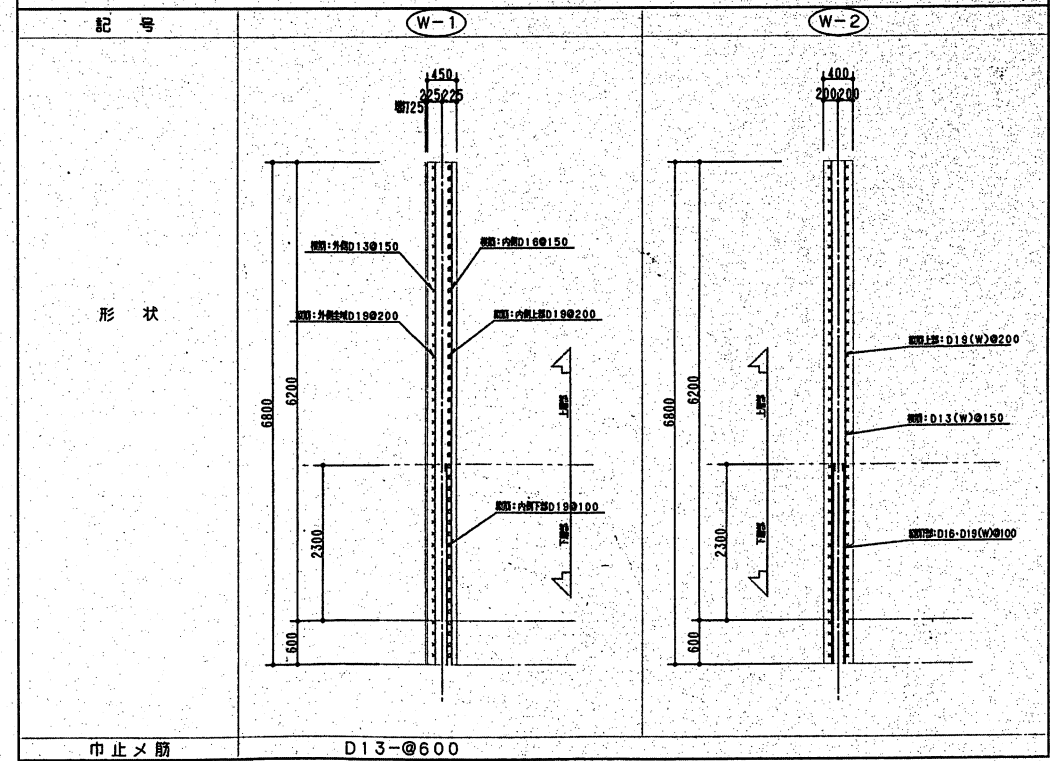
承認	担当	製図	図枠用 H12.3.24	工務部 (新築)大分県庁舎改築工事 上水道施設 工事図面	図番 12
			SCALE S=1:50	図名 各施設設計画	
				図説 受水槽 構造図(2)	26

訂正	年月日	特記事項

受水槽 姿図 S=1/100



壁リスト S=1:50



底盤スラブリスト

記号	T	短辺方向	長辺方向	備考
FS-1	600	上筋	D22@200	モチアミダブル
		下筋	D22@200	
巾止メ筋		D16-@600		

スラブリスト

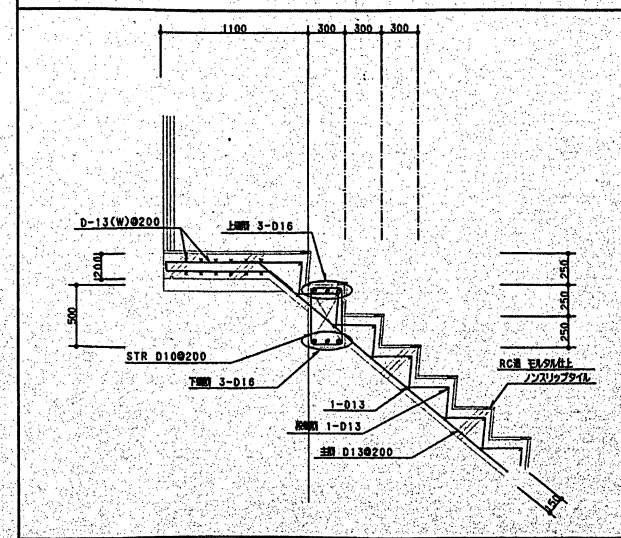
記号	T	短辺方向	長辺方向	備考
S-1	250 (増750)	上筋	D13@150	モチアミダブル
		下筋	D13@150	

特記仕様書	
コンクリート工事	4週設計強度 躯体 $F_c=24$ N/mm ² (高性能AE減水剤、水セメント比55%以下、S、P12cm以下) 間隔 $F_c=18$ N/mm ² 、スラブ15cm
鉄筋工事	SD295A 定着親手長さL=40d
止水工事	コンクリート打設部 壁と止水板W=150(JIS K 6773)
防水工事	止水板付セパレーター使用
金物工事	M・H 640X640 亜SUS 備付
	手摺 アルミ製 H=1200
	クランプ 内嵌子FRP製 備付

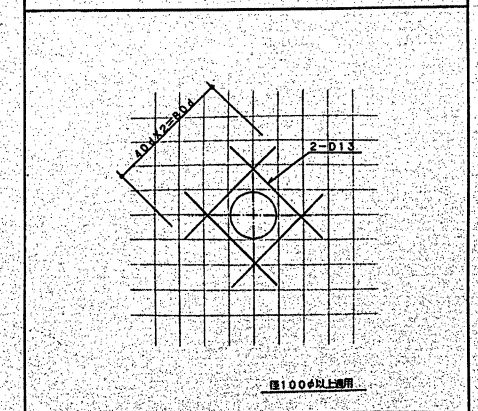
内部仕上表				
箇所	床	巾木	壁	天井
受水槽	コンクリート面押入の上 エポキシ樹脂防水塗料 (水漏時指定K143適合)		コンクリート面押入の上 エポキシ樹脂防水塗料 (水漏時指定K143適合)	コンクリート面押入の上 エポキシ樹脂防水塗料 (水漏時指定K143適合)
備考	水漏内部防水は6面とする			

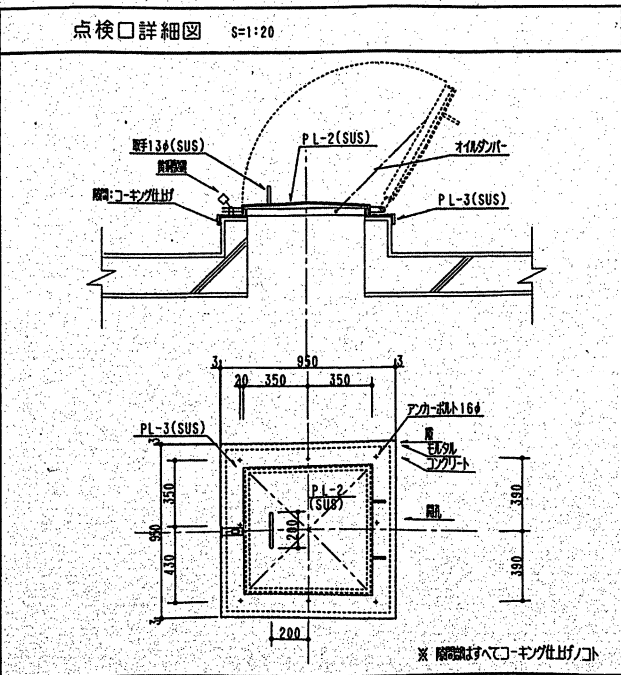
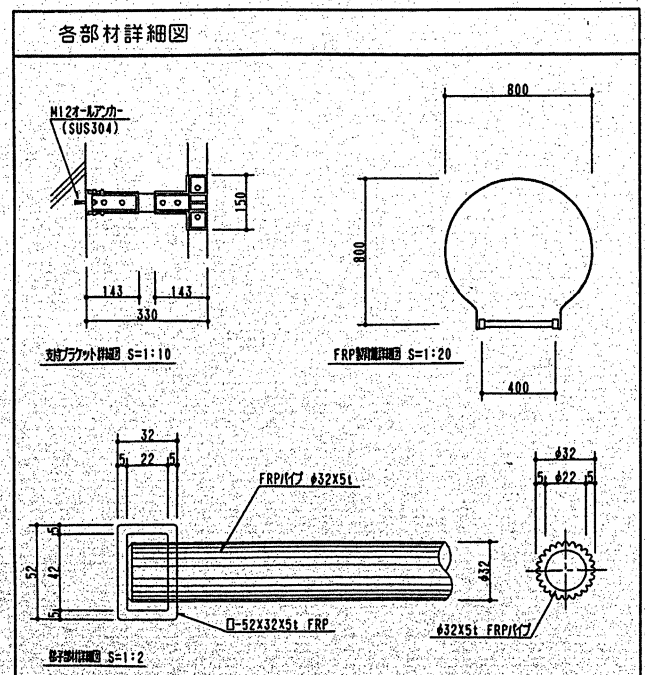
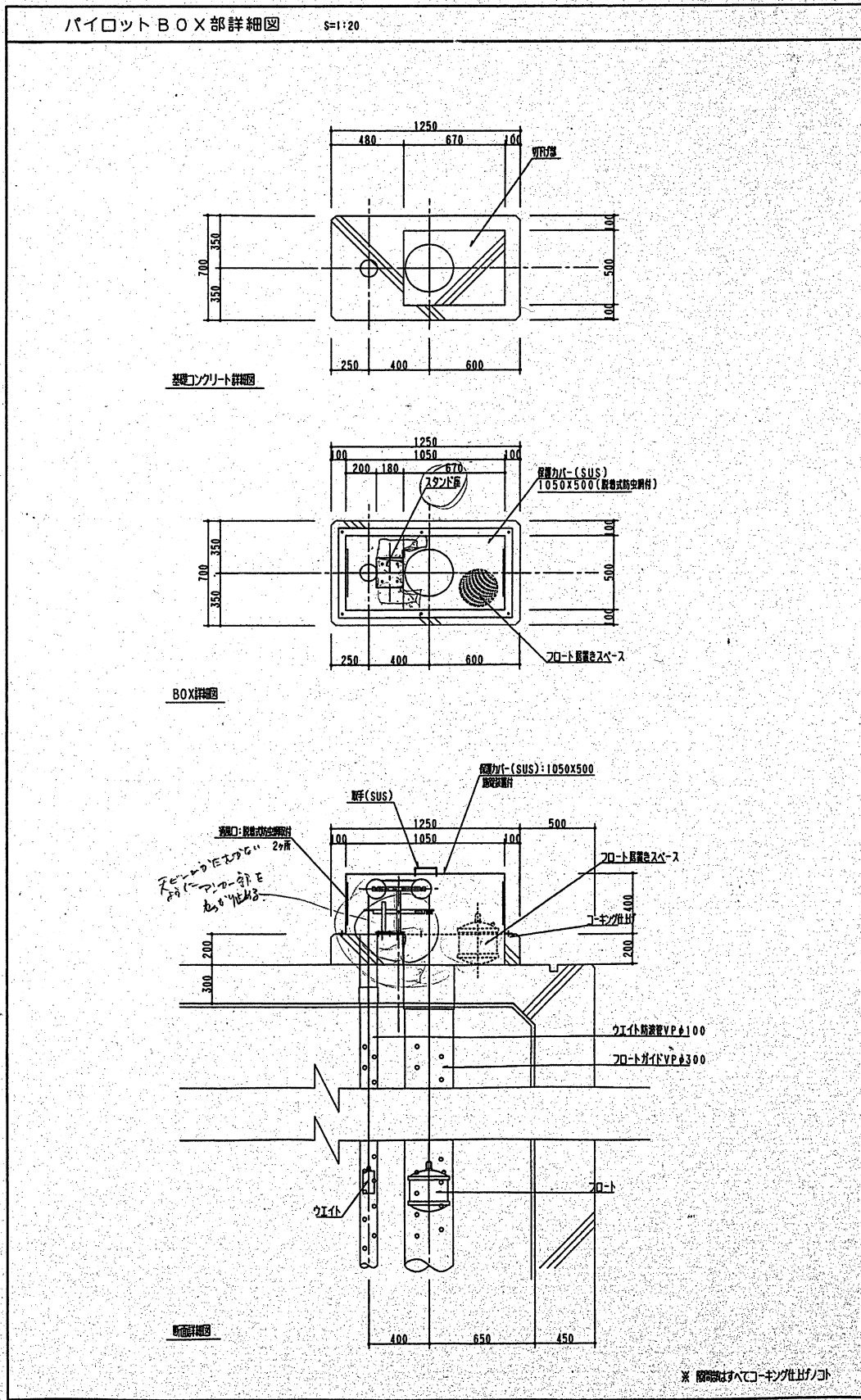
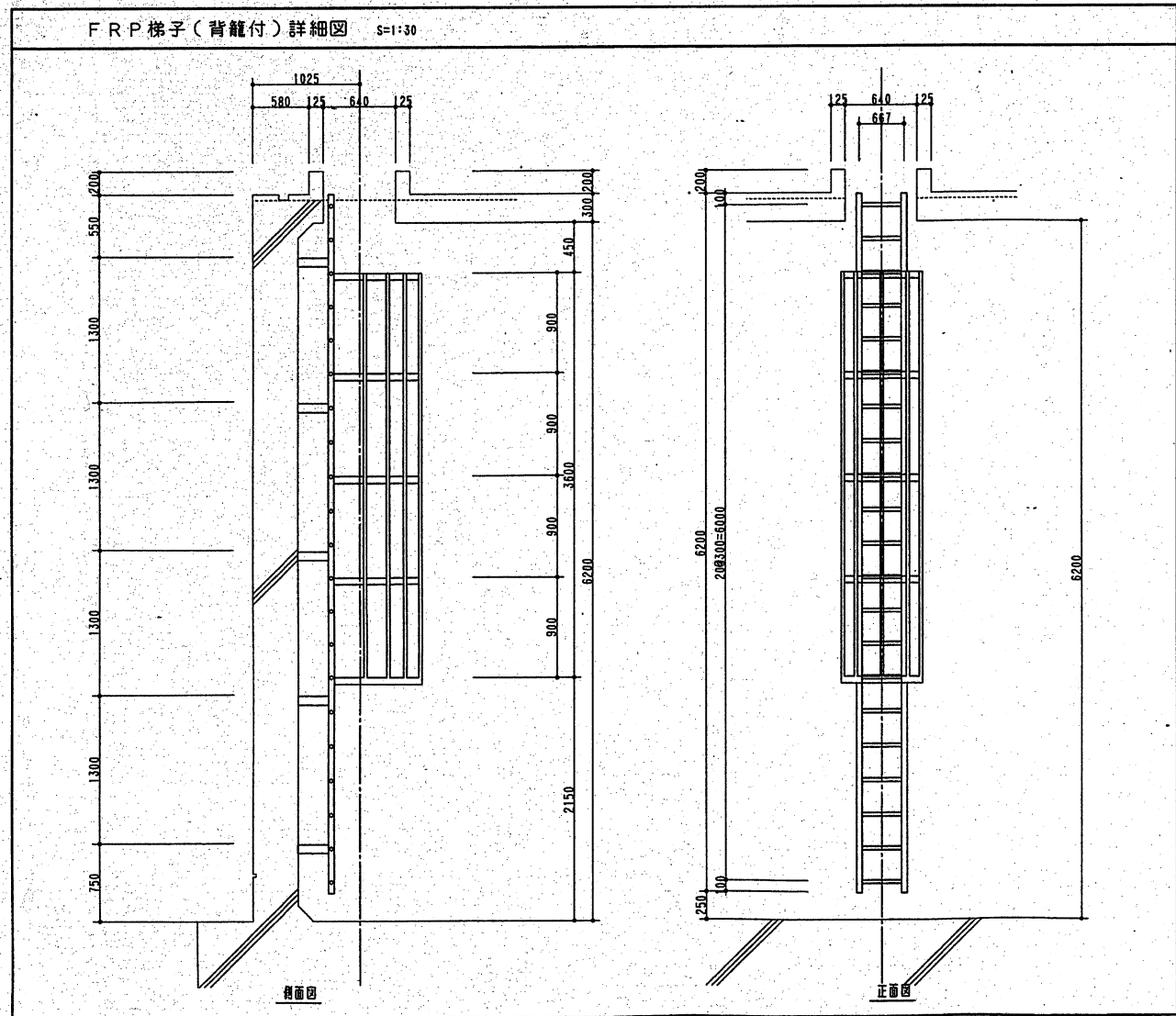
外部仕上表				
箇所	積り	壁	屋上	備考
受水槽	目地 GL+400	コンクリート打放し(化粧) 吹付けタイル	防水モルタル仕上 ($t=25$)	階段: 踏面300、蹴上250(ノンスリップタイル・モルタル仕上) 手摺: アルミ製(H=1200)

階段部詳細図 S=1:30



開孔部補強配筋図(1) S=10T-S

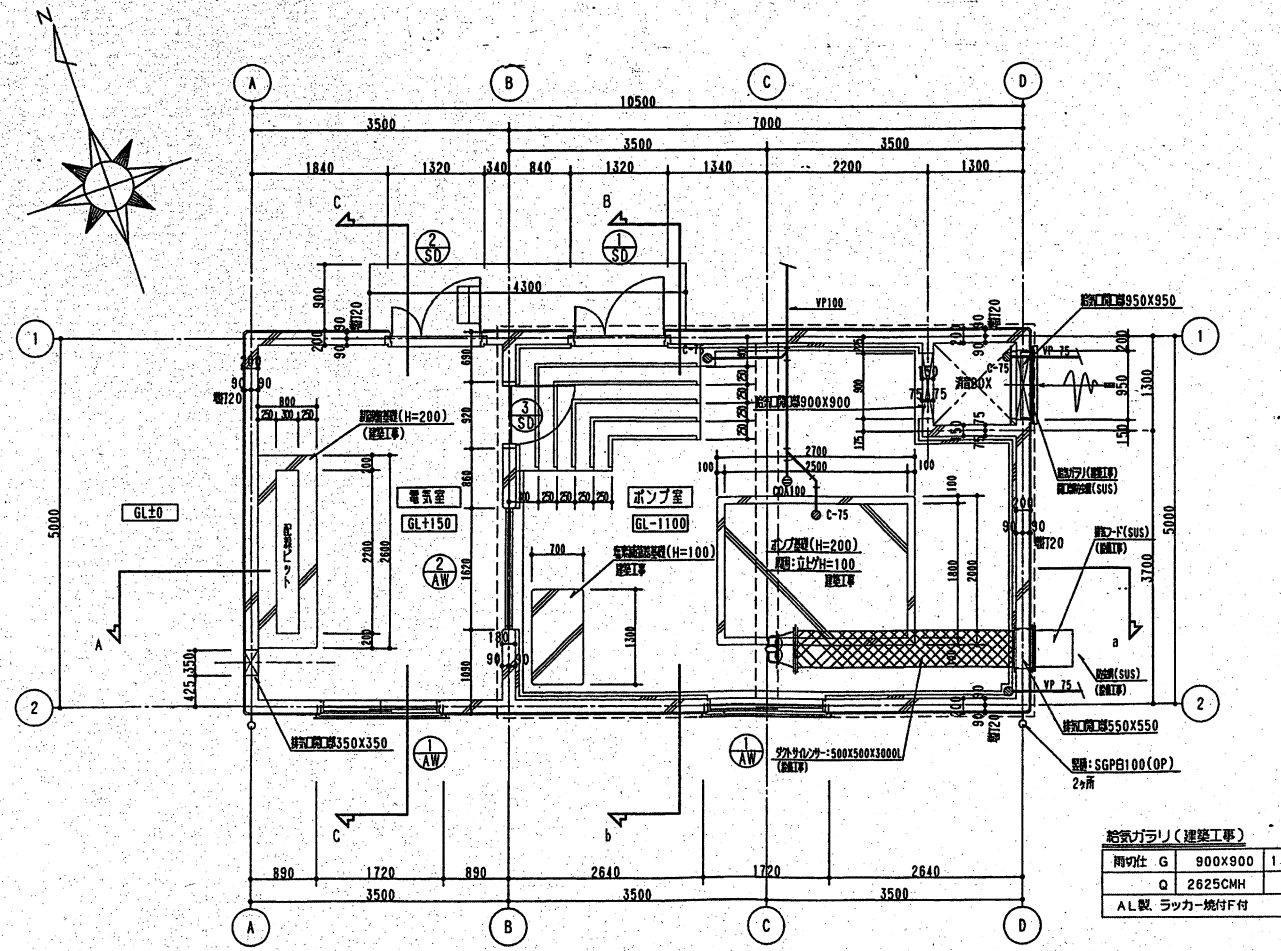




訂正	年月日	

特記事項	

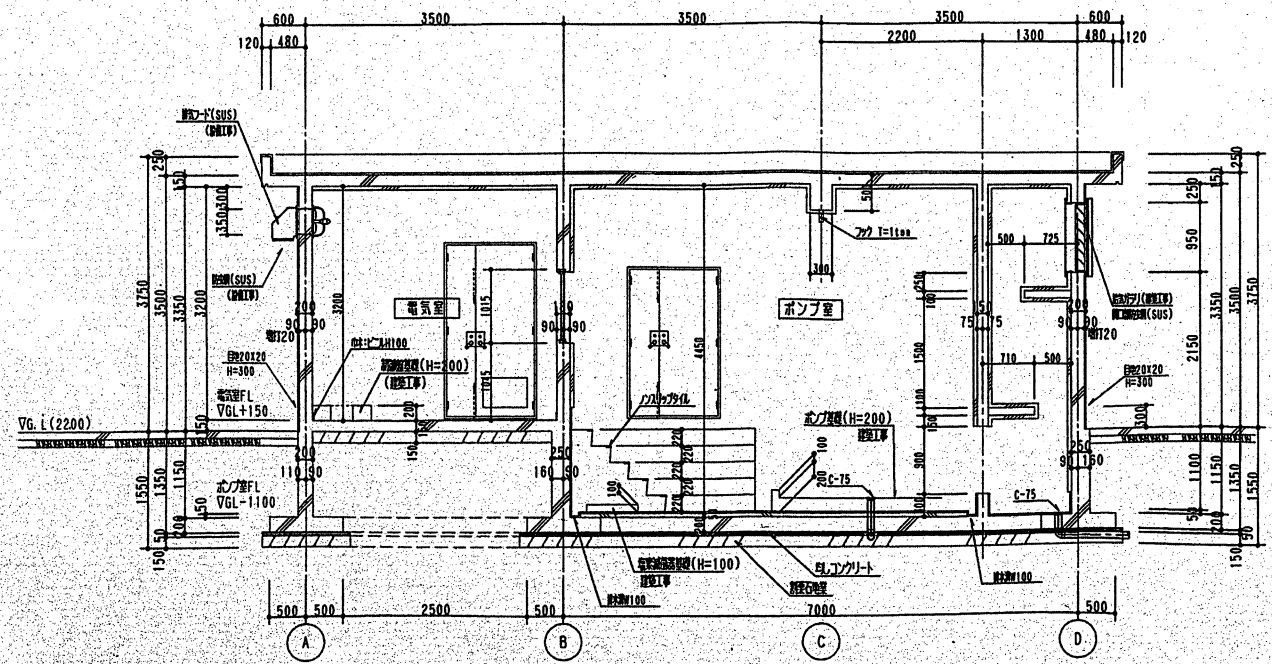
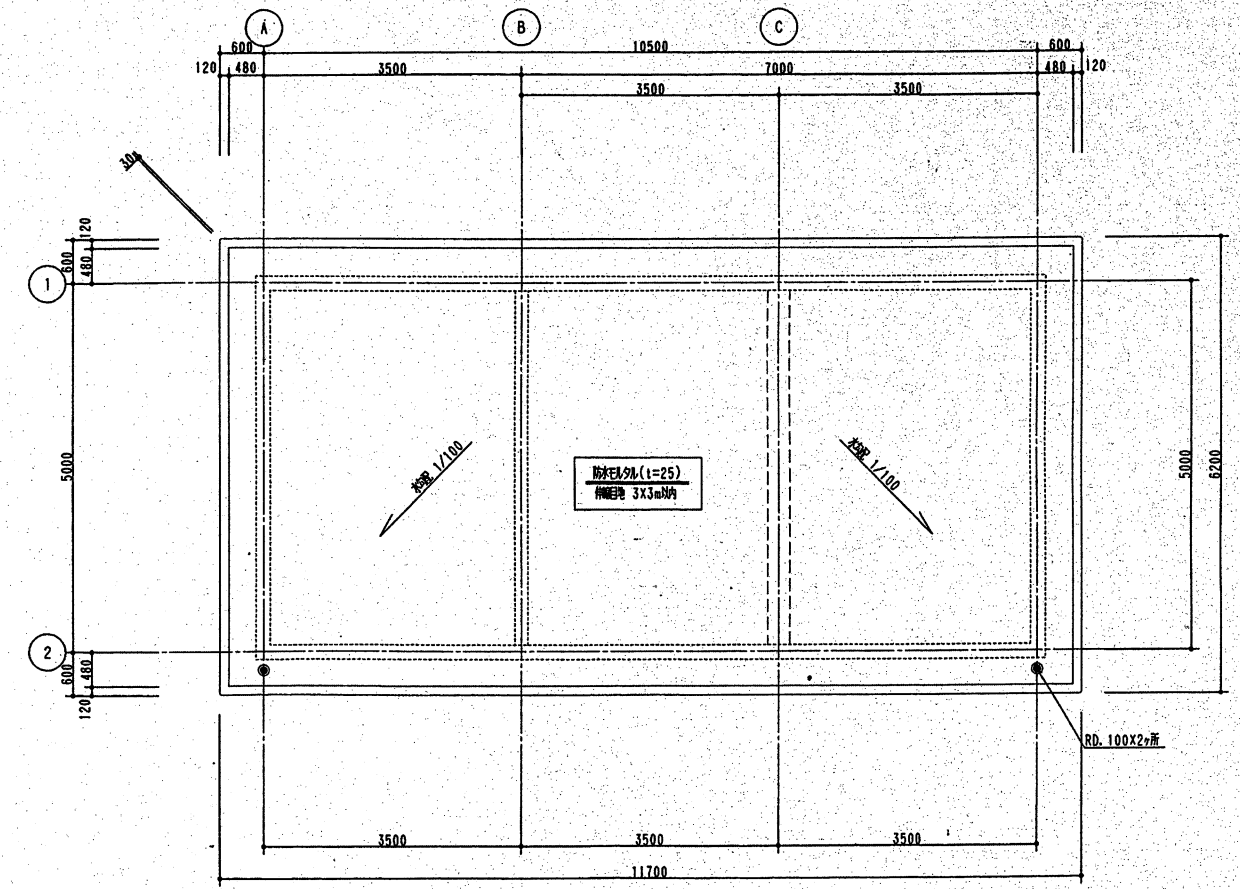
<p>富士エンジニアリング株式会社 FUJIKI ENGINEERING CO., LTD. OITA 大分県大分市北町6番60号 TEL No. 097(545)9111(内) FAX No. 097(544)3340</p>	承認	担当	製図	開修期 H12. 3. 24	工事名 (仮称)大分市西瀬川地区造成工事(上水道施設) 工事図面	図面No. 14
	SCALE 図示				図面別 各施設設計面	26
					階数別 見水層 構造図(4)	



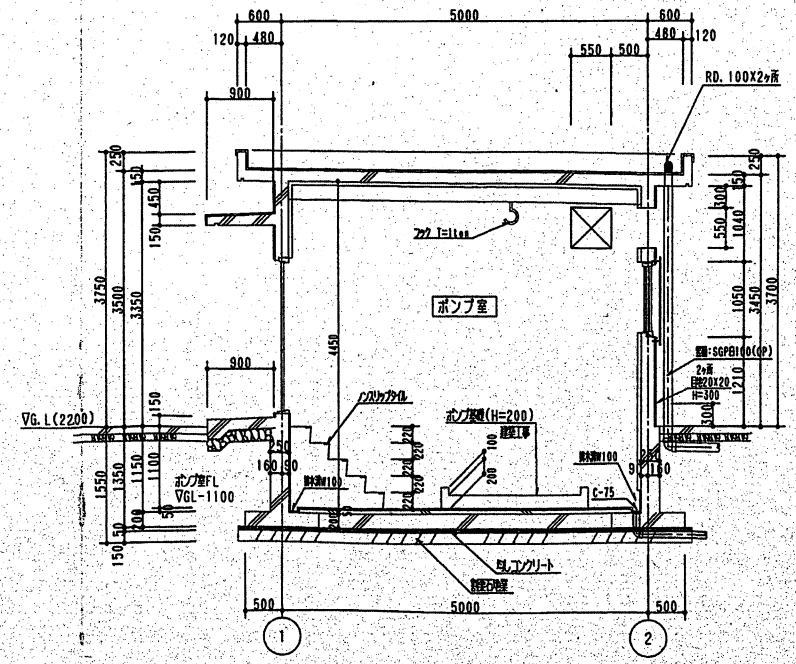
絶気ガラス (建築工事)

開け仕	G	900X900	I
	Q	2625CMH	
AL製 ラッカー焼付付			

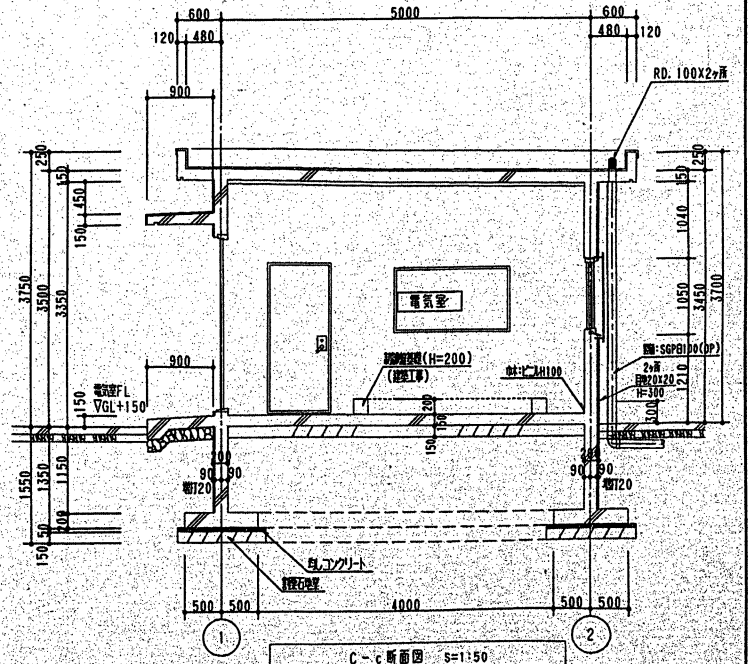
平面図 S=1:50



A-a断面図 S=1:50



B-b断面図 S=1:50



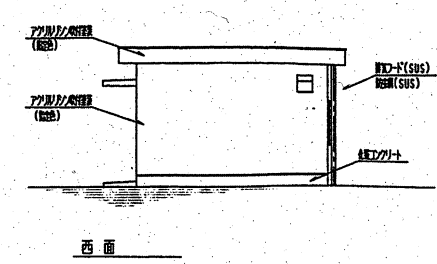
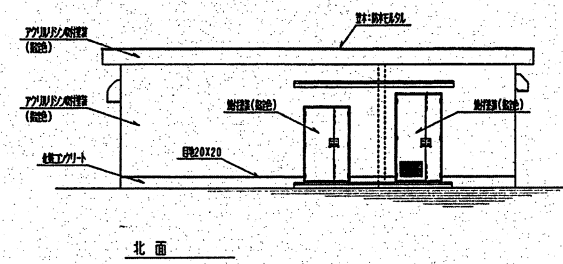
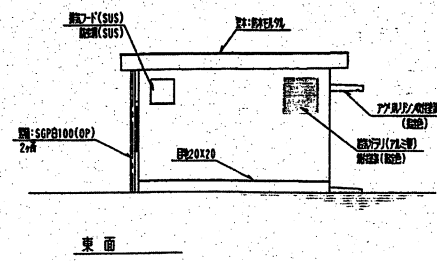
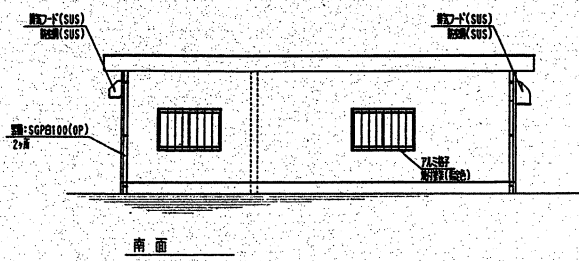
C-c断面図 S=1:50

訂正	年月日	特記事項

富士工機株式会社
 FUJIKI ENGINEERING CO., LTD OITA
 大分県大分市北町6番60号 TEL No. 097(545)9111(0)
 FAX No. 097(544)3340

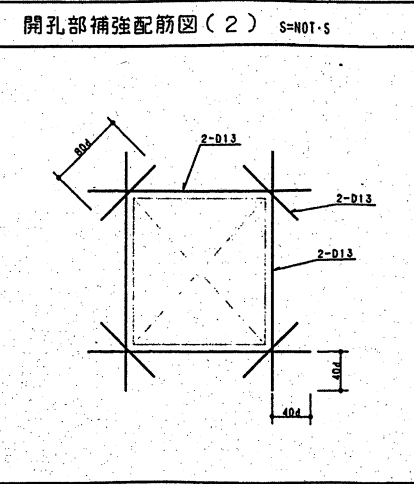
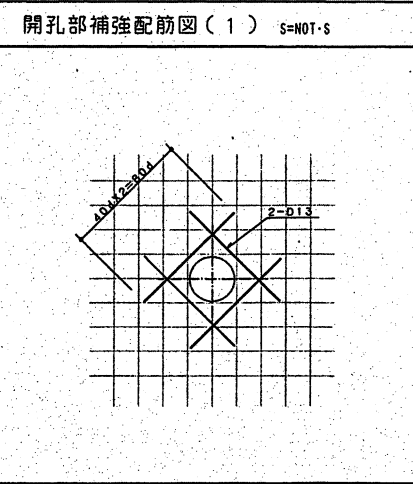
承認	担当	製図	縮尺	図号	工種	図名	図面No.
			H12.4.3		(仮称)大分県西野町地産成工業団地建設 工業団地	各施設計画	15
			SCALE			ポンプ室構造図(1.)	26
			S=1:50				

ポンプ室（電気室） 姿図 S=1/100



梁リスト S=1/30

記号	G-1
形状	
断面	300X500
上端筋	3-D19
下端筋	3-D19
STP	D-10@200
腹筋	



建具表 (すべて防音タイプ)

記号・数量	①SD 【1ヶ所】	②SD 【1ヶ所】	③SD 【1ヶ所】	④AW 【2ヶ所】	⑤AW 【1ヶ所】
形状					
形式	防音型スチール両開きドア	防音型スチール両開きドア	防音型スチール片開きドア	防音型遮音窓(Cタイプ)	防音型遮音窓(Cタイプ)
材質・仕上	スチール焼付塗装(塩化色)	スチール焼付塗装(塩化色)	スチール焼付塗装(塩化色)	アルミ、アルマイト処理	アルミ、アルマイト処理
硝子				網入り遮音ガラス t=6.8	透明板ガラス t=6.8
金物	SUST重 クレモンバルト、シングル錠 ドアチャック、戸当り金物	SUST重 クレモンバルト、シングル錠 ドアチャック、戸当り金物	SUST重 クレモンバルト、シングル錠 ドアチャック、戸当り金物	クレセント、枠付金具一式	
備考	ドア内部150mmグラスウール充填、遮音材	ドア内部150mmグラスウール充填、遮音材 防音部アラバリ(内巻・消音BOX)	ドア内部150mmグラスウール充填、遮音材	外部:アルミ色手取付(焼付塗装)	アルミ色仕上げ
注記	1) SD用建具は防音性能を確保する。 2) 各種建具は工事完了後の動作確認を依頼し、設置、調整と協議し、大分市水道局へ提出、承認を得ること。 3) 各種建具の遮音性能(TL)は設計基準値を準拠し、遮音性能として動作確認と共同承認を得ること。 4) 塩化色については施工前、監督員、設計者と協議、大分市水道局の承認を得て決定とする。				

壁リスト S=1/50

記号	W-1	W-2	W-3
形状			
巾止メ筋	D10-@1000		

底盤スラブリスト

記号	T	短辺方向	長辺方向	備考
FS-1	200	上筋	D13@200	モチアミダブル
		下筋	D13@200	
FS-2	150	D10@200	D10@200	
巾止メ筋	D10-@1000			

スラブリスト

記号	T	短辺方向	長辺方向	備考
S-1	150	上筋	D10・D13@200	モチアミダブル
		下筋	D10・D13@200	
巾止メ筋	D10-@1000			

外部仕上表

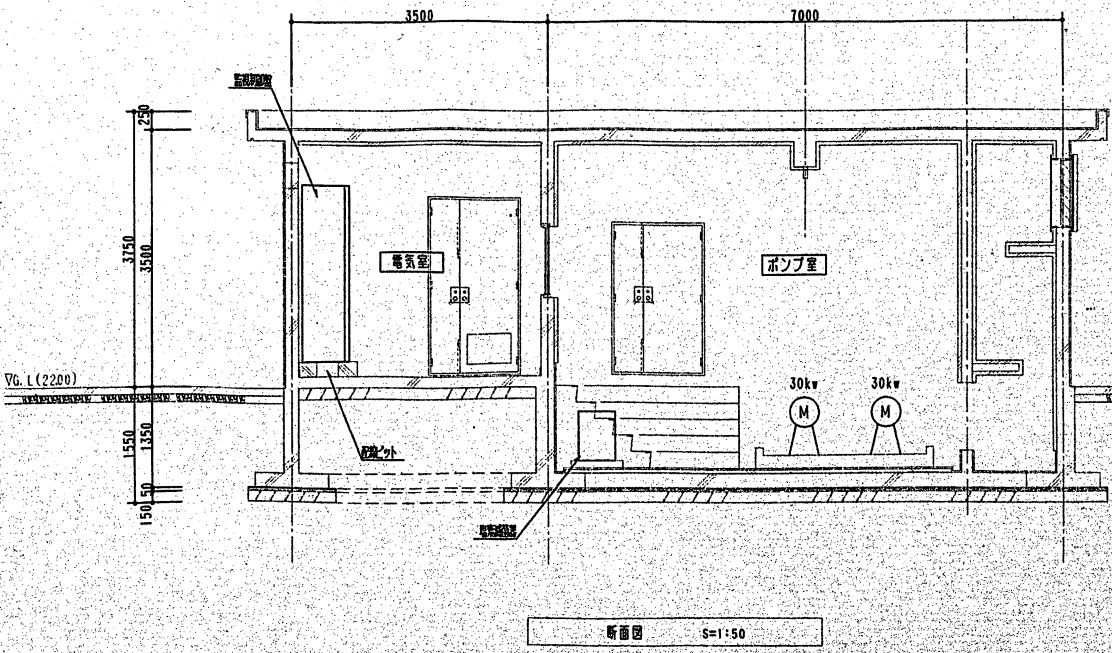
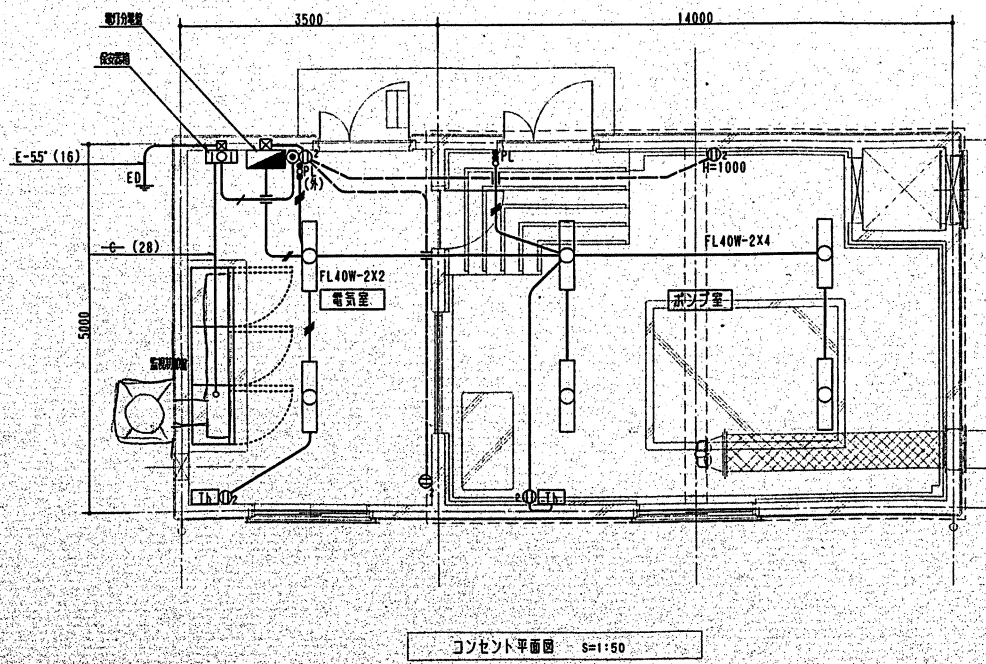
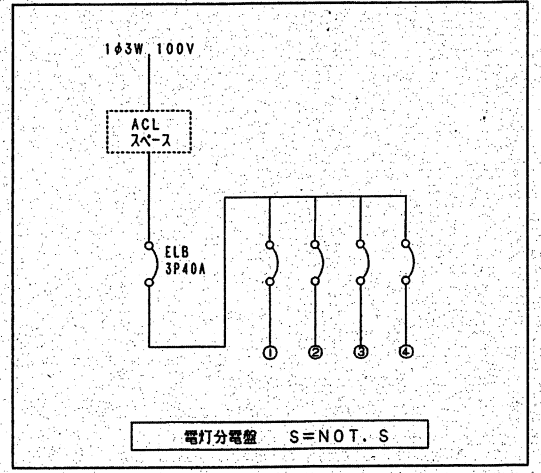
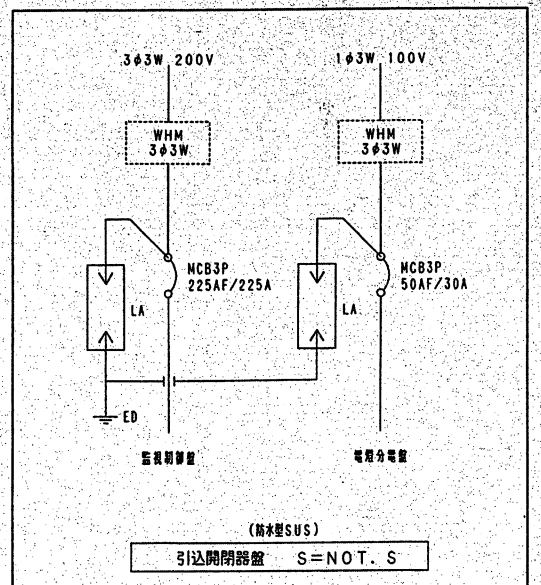
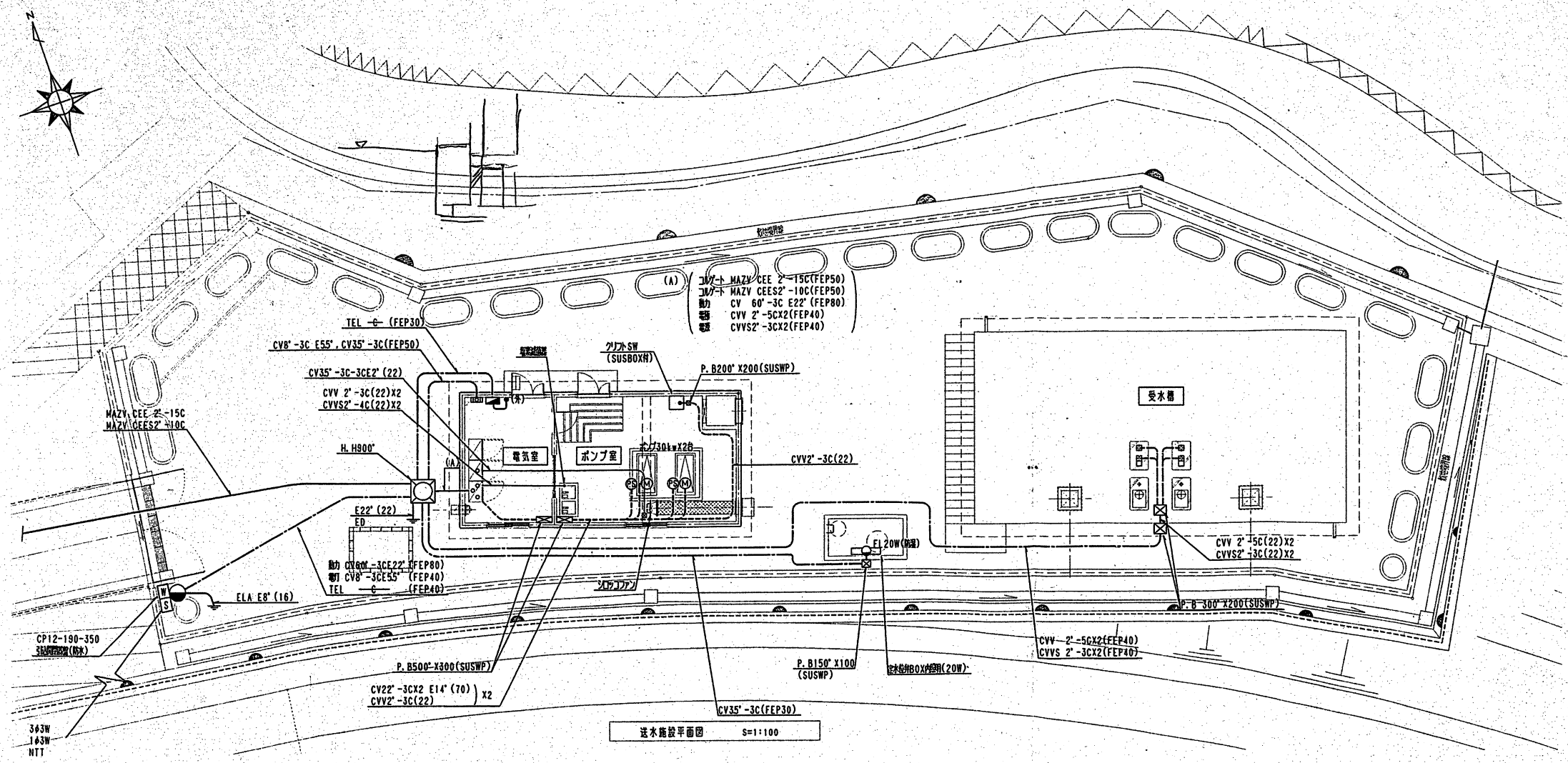
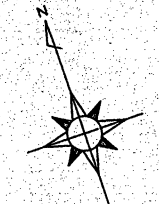
箇所	根拠	壁	屋上	備考
ポンプ室・電気室	コンクリート打放し(化粧合板) 白地 GL+300	リシン吹付け塗装 (指定色)	防水モルタル仕上(t=25) 排水溝 伸縮目地入(3X3m以内)	軒天井:コンクリート打放し リシン吹付け塗装

内部仕上表

部位	床	巾木	壁	天井	備考
ポンプ室	コンクリート面工の上 (増打t=50) 防水モルタル t=20	防水モルタル300立上げ	コンクリート打放しの上 GW板(64kg/m ² 以上) t=50mm貼	コンクリート打放しの上 GW板(64kg/m ² 以上) t=50mm貼	床下排水溝 巾100
電気室	コンクリート面工	ビニル H=100	コンクリート打放し(化粧)	コンクリート打放しの上 GW板(64kg/m ² 以上) t=50mm貼	

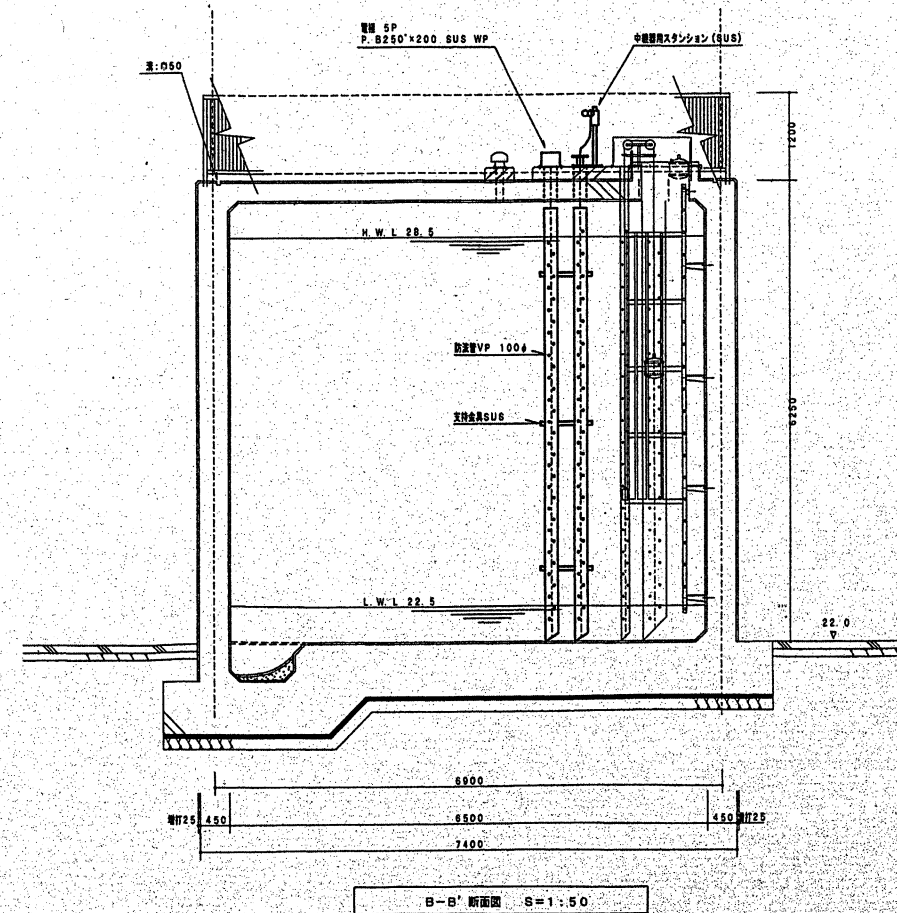
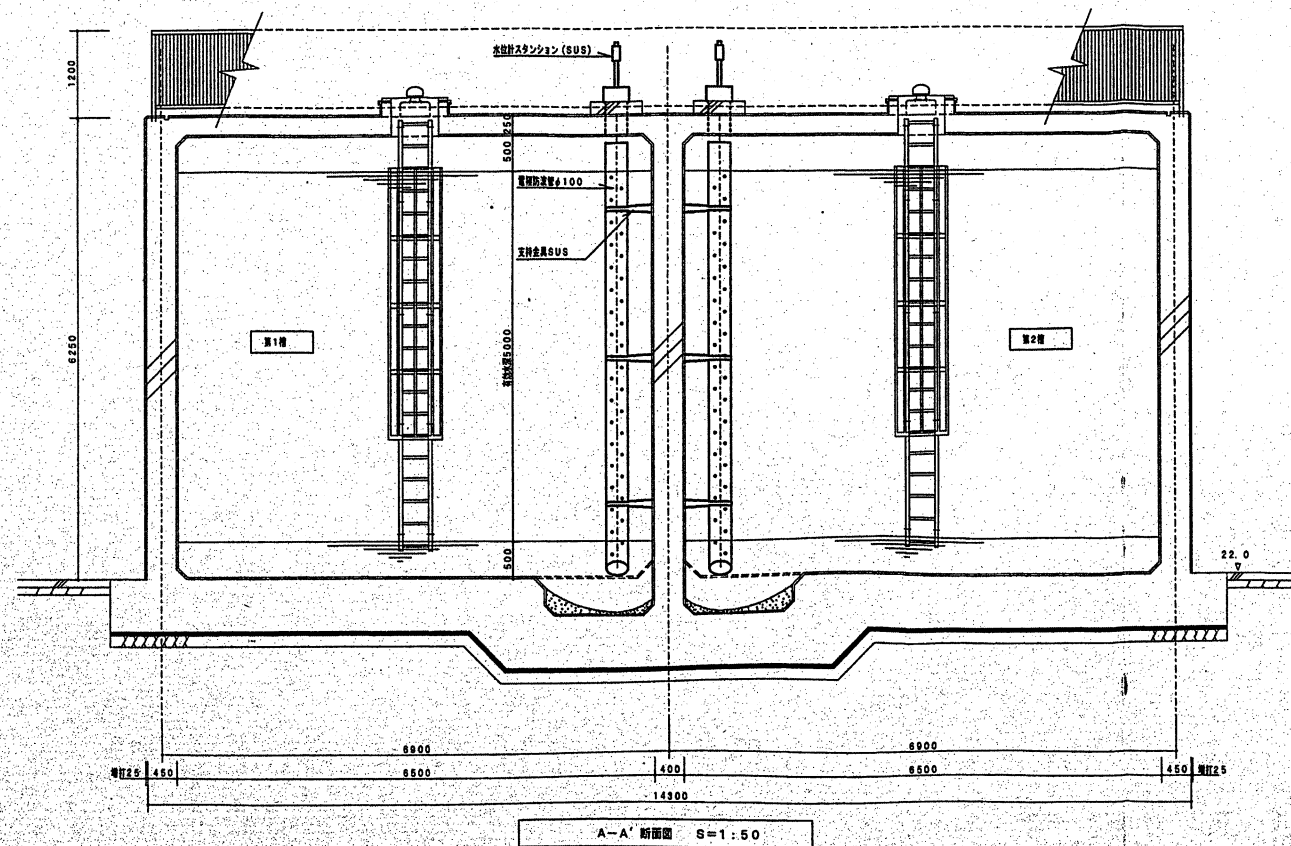
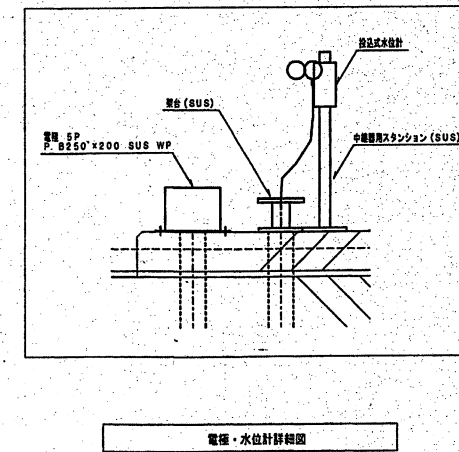
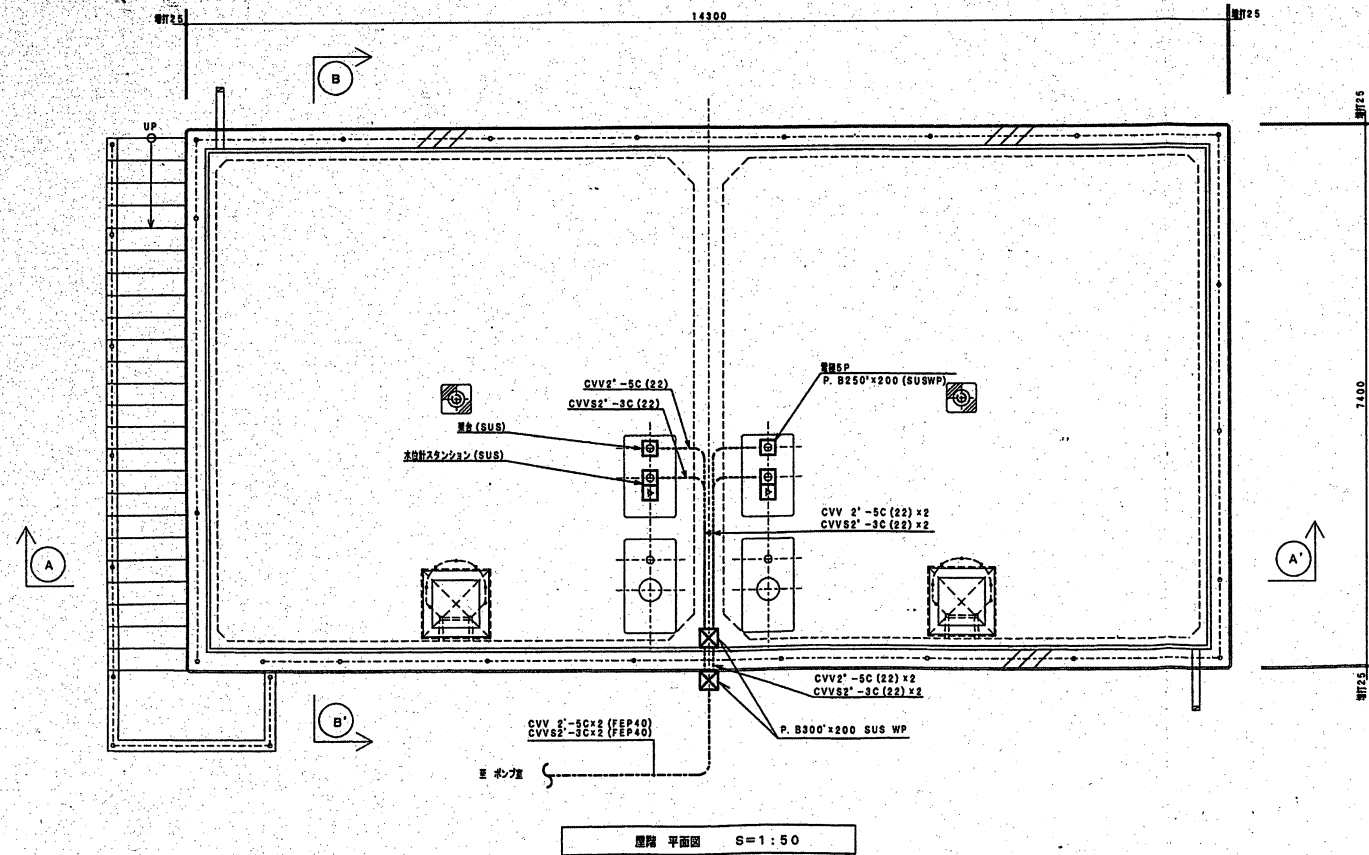
待記仕様書

コンクリート工事	4連鉄筋仕様
鉄筋工事	SD295A 定着継手長さL=40d



- 特記用色配列は、次とする
- VVF15-2C (16)
 - VVF15-3C (16)
 - VVF15-2CX2 (16)
 - VVF20-2C (16)
 - VVF20-2C (16)
 - ICT-05-2P (16)

訂正	年月日	特記事項	富士工機株式会社 FUJIKI ENGINEERING CO., LTD. OITA 大分県大分市七軒6番60号 TEL. No. 097(545)9111(0) FAX No. 097(544)3340	承認	担当	製図	図枠用紙 H12. 4. 5 SCALE 図示	工事名 (新築)大分県西野住宅地造成工事 上水道施設 工事設計 図説 電気設備計画 送水施設・引込・電灯・コンセント図	図面No. 2 10
----	-----	------	---	----	----	----	----------------------------------	---	------------------



<table border="1"> <tr> <td>図名</td> <td>電機 平面図</td> </tr> <tr> <td>比例尺</td> <td>S=1:50</td> </tr> <tr> <td>設計者</td> <td></td> </tr> <tr> <td>校核者</td> <td></td> </tr> <tr> <td>承認者</td> <td></td> </tr> </table>	図名	電機 平面図	比例尺	S=1:50	設計者		校核者		承認者		<table border="1"> <tr> <td>設計者</td> <td>藤井 隆</td> </tr> <tr> <td>校核者</td> <td></td> </tr> <tr> <td>承認者</td> <td></td> </tr> </table>	設計者	藤井 隆	校核者		承認者		<table border="1"> <tr> <td>設計年月日</td> <td>H12.1.22</td> </tr> <tr> <td>SCALE</td> <td>S=1:100</td> </tr> </table>	設計年月日	H12.1.22	SCALE	S=1:100	<table border="1"> <tr> <td>工程名</td> <td>(仮称) 大分市西明野地池造成工事 上水道施設 工事設計図</td> </tr> <tr> <td>図面種別</td> <td>電機設備計画</td> </tr> <tr> <td>図面内容</td> <td>送水施設 受水構架細図</td> </tr> </table>	工程名	(仮称) 大分市西明野地池造成工事 上水道施設 工事設計図	図面種別	電機設備計画	図面内容	送水施設 受水構架細図	<table border="1"> <tr> <td>図面No.</td> <td>10</td> </tr> </table>	図面No.	10
図名	電機 平面図																															
比例尺	S=1:50																															
設計者																																
校核者																																
承認者																																
設計者	藤井 隆																															
校核者																																
承認者																																
設計年月日	H12.1.22																															
SCALE	S=1:100																															
工程名	(仮称) 大分市西明野地池造成工事 上水道施設 工事設計図																															
図面種別	電機設備計画																															
図面内容	送水施設 受水構架細図																															
図面No.	10																															


富士工機株式会社
 FUJIKI ENGINEERING CO., LTD. OITA
 大分市大分北町6番0号
 TEL No. 097(545)9111 (代)
 FAX No. 097(544)3340