

2. 都市計画のしくみ

(1) 都市計画の基本理念

都市計画法は、都市の健全な発展と秩序ある整備を図り、もって国土の均衡ある発展と公共の福祉の増進に寄与することを目的としています。

また、都市計画は、農林漁業との健全な調和を図りつつ、健康で文化的な都市生活及び機能的な都市活動を確保するため適正な制限のもとに土地の合理的な利用が図られるべきことを基本理念としています。

都市計画とは、人口、産業の集中する都市部において、住宅、店舗、事務所、工場などが無秩序に建てられたり、日常生活や産業活動に必要な道路や公園などの社会基盤が整っていないなど、様々な問題が生じないよう未然に防止し、都市の健全な発展と秩序ある整備を図るための土地利用を定め、また、道路や公園など都市施設を計画的に配置し、その計画に基づき事業を実施することで、調和のとれた市街地を計画的につくりあげていくことです。



◇大分地区◇



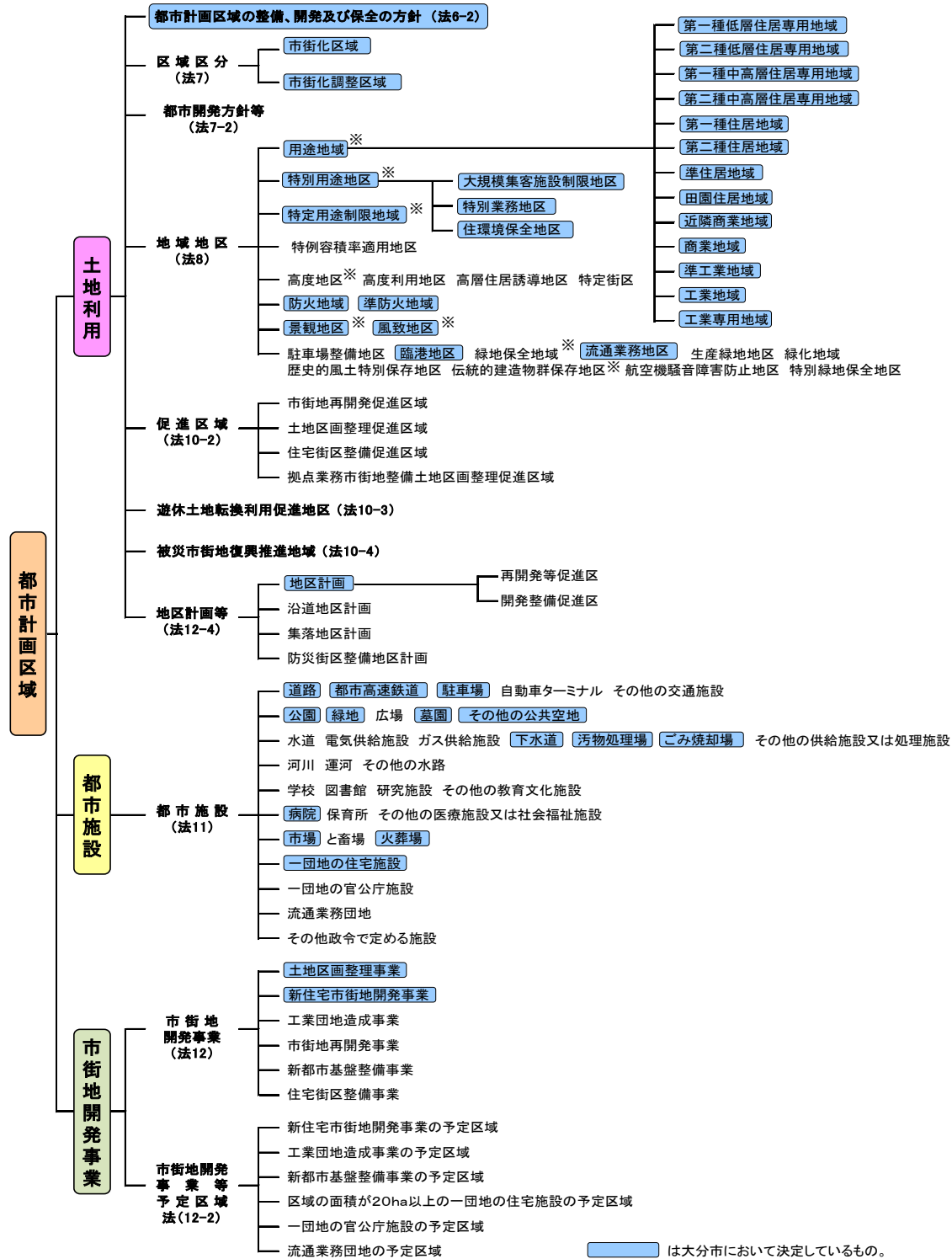
◇佐賀関地区◇



◇野津原地区◇

(3) 都市計画の種類等

都市計画は、地域地区などの土地利用に関する計画を定め、都市施設を計画・整備し、市街地開発事業を計画・実施するなどの内容となっています。



準都市計画区域 ———— 上記のうち※印のみ決定できます。

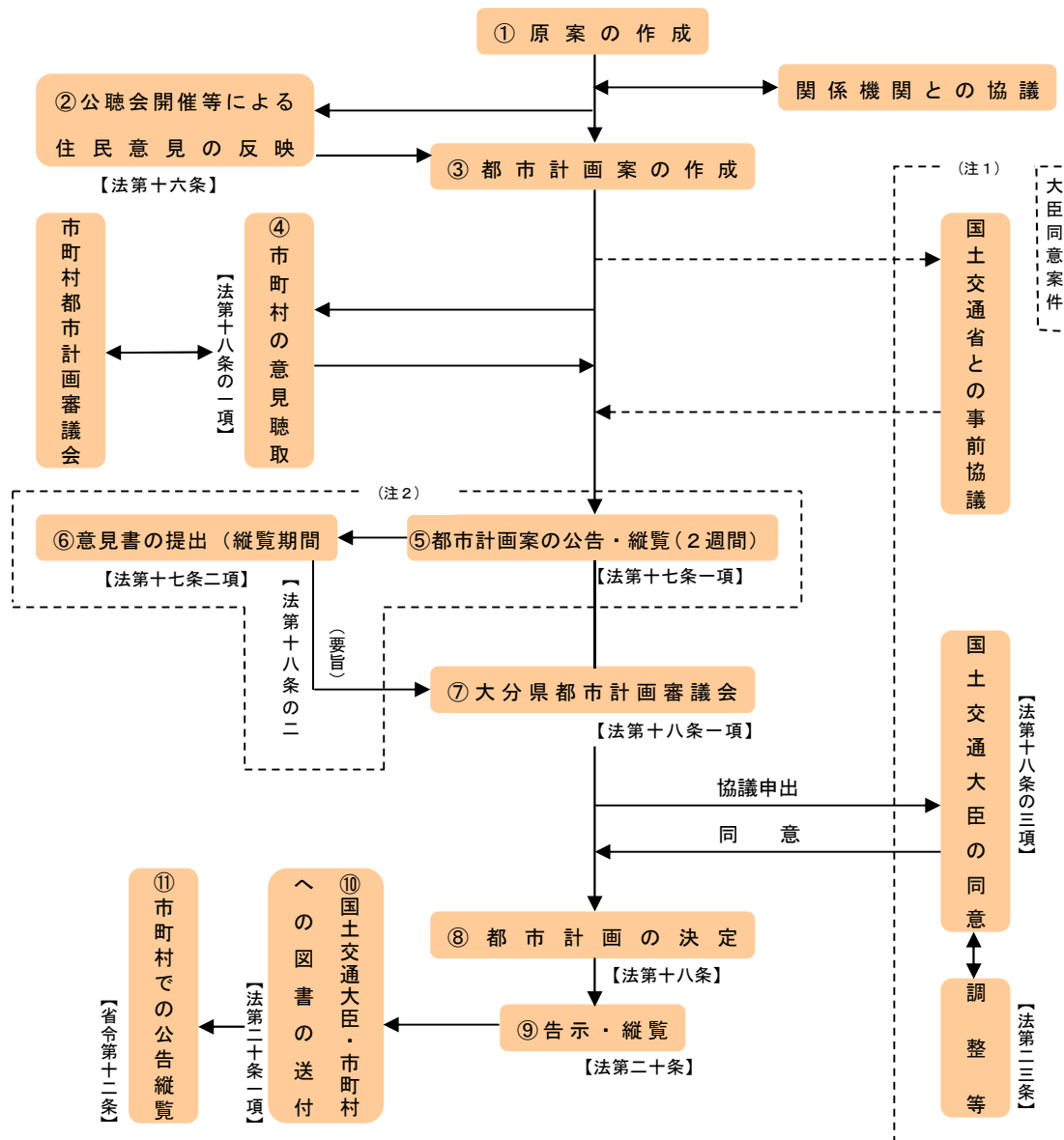
(注意) この表の内容は、都市計画のすべてではありません。

(4) 都市計画決定手続き

都市計画には、都道府県が定めるものと市町村が定めるものがあります。都道府県が定めるものは、広域的な見地から定める必要があるものや、都市にとって根幹的な都市施設に関するものを定め、その他に関する都市計画は市町村が定めます。

都市計画の決定を行う際には、公聴会、説明会等により地域のみなさんの意見を反映させながら進めていきます

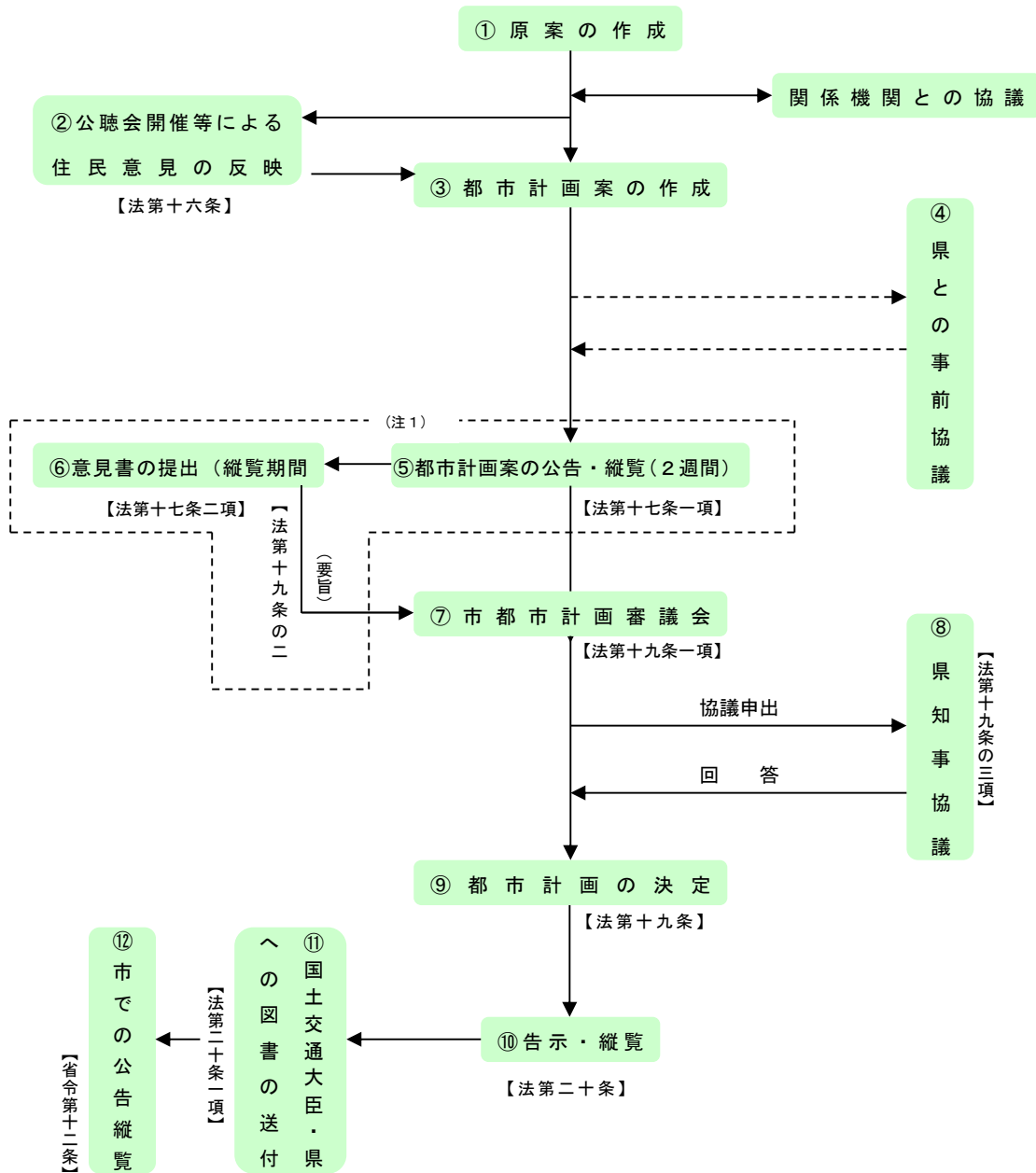
◀ 県が定める都市計画決定の手続き ▶



(注1) 国土交通大臣の同意については名称のみの変更又は位置、区域、面積、構造等の軽易な変更については手続きを要しません。

(注2) 名称のみの変更の場合は手続きは要しません。

《 市が定める都市計画決定の手続き 》



(注1) 名称のみの変更の場合は手続きは要しません。

都市計画が定まると、事業の段階で一定割合の国庫補助を受けることや、用地買収にあたっては、土地収用法の適用を図ることができますが、都市計画施設の区域内に関して一定の私権制限を伴うものであるため、慎重な調査、計画はもちろんのこと、決定手続きにおいても、公聴会、都市計画審議会の開催・審議が法で定められています。

《 都市計画提案制度の手続き(市決定) 》

都市計画法の改正により、一定の条件※を満たせば地域の住民のみなさまから都市計画の決定(変更)を提案し、行政へ提案ができる「**都市計画提案制度**」が創設されました。

これにより、まちづくりに関する計画が、住民のみなさまの創意により行うことができるようになりました。(※一定の条件・・・次の1から5をすべて満たすと、提案を行うことができます。)

1. 提案者が、次のいずれかであること。

- (1) 土地所有権を有する者
- (2) 建物所有を目的とする対抗要件を備えた地上権若しくは賃借権を有する者
- (3) まちづくりを目的として設立されたNPO法人
- (4) 民法第34条で定める公益法人
- (5) 営利を目的としない法人
- (6) 独立行政法人都市再生機構
- (7) 地方住宅供給公社
- (8) まちづくりの推進に関し経験と知識を有するものとして国土交通省省令で定める団体
(省令第13条の3(平成18国交令83追加、平成18国交令104一部改正))

※このページでは上記(1)(2)を合わせたものを**土地所有者等**と表記しています。

2. 0.5ha以上の一団の土地の区域であること。

3. 提案内容が、大分市で決定(変更)できるものであること。

大分市が決定(変更)できる主な都市計画

- 用途地域などの地域地区
- 市道
- 風致地区、特別緑地保全地区(2以上の市町村の区域にわたる面積10ha以上のものを除く)
- 公園、緑地、広場、墓園等(国、県が設置する面積10ha以上のものを除く)
- 土地区画整理事業(国、県が施行すると見込まれる面積50haを超えるものを除く)
- 市街地再開発事業(国、県が施行すると見込まれる面積3haを超えるものを除く)
- 地区計画

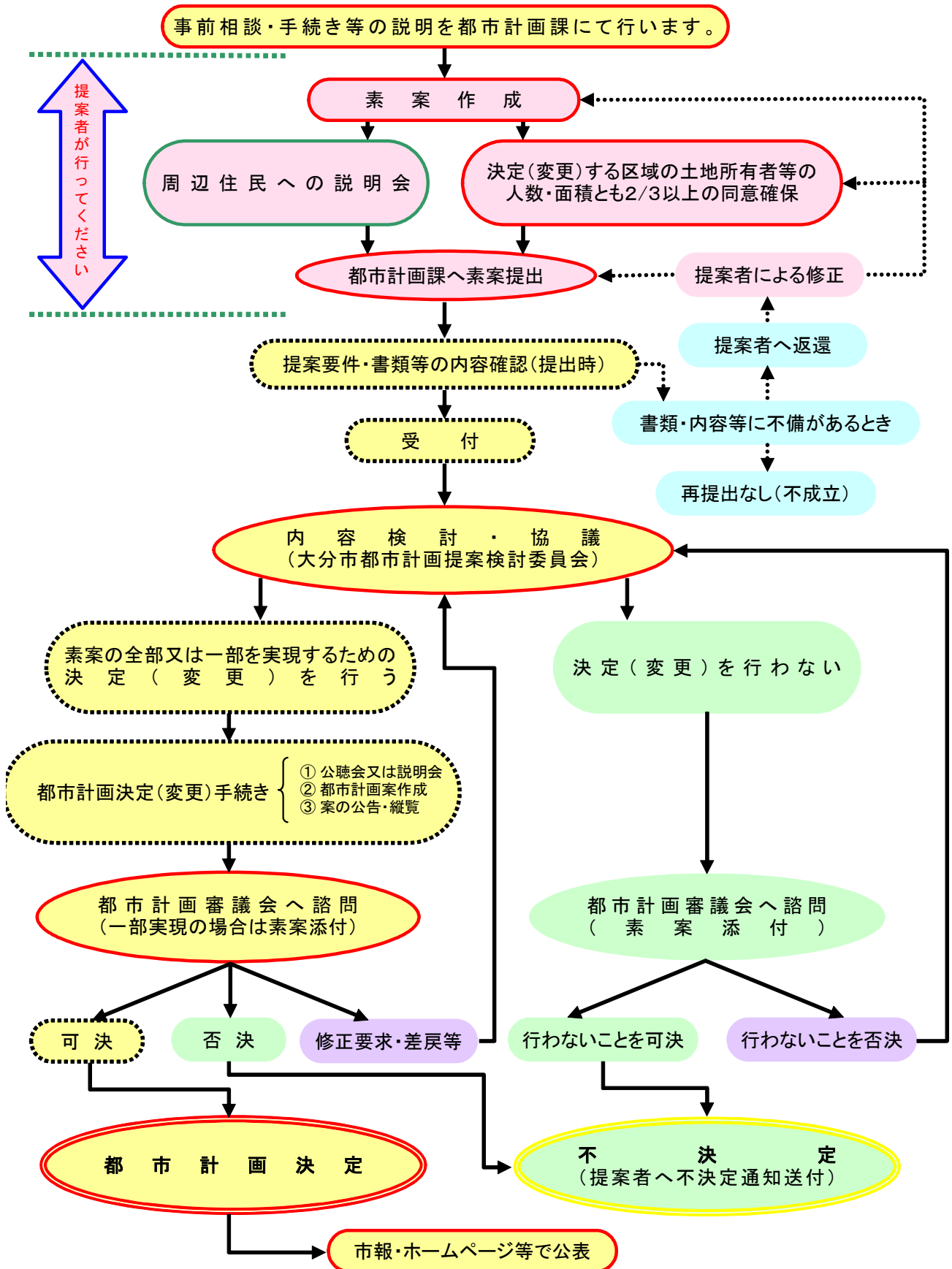
※上記事例は都市計画法第15条、都市計画施行令第9条及び第10条の抜粋となっております。

4. 提案内容が、都市計画法第13条(都市計画基準)その他の法令の規定に基づく都市計画に関する基準に適合するものであること。

5. 土地所有者等の3分の2以上の同意を得ていること。

(同意をした者が所有するその区域内の土地の地積と同意した者が有する借地権の目的となっているその区域内の土地の地積の合計が、その区域内の土地の総地積と借地権の目的となっている土地の総地積との合計の3分の2以上となる場合に限る。)

■提案から都市計画決定までの流れ



(5) 都市計画を定める者

■決定権者一覧

都市計画の種類		市 決 定	県 決 定	大 臣 同 意	
都市計画区域・準都市計画区域			○	○	
市街化区域・市街化調整区域			○	○	
地 域 地 区	用途地域	○			
	特別用途地区	○			
	特定用途制限地域	○			
	防火地域・準防火地域	○			
	風致地区	○	○ 2以上の市町村の区域にわたる面積10ha以上のもの		
	臨港地区	○ 地方港湾に係るもの	○ 重要港湾に係るもの	○ 国際戦略港湾、国際拠点港湾	
	流通業務地区		○		
	特別緑地保全地区	○	○ 2以上の市町村の区域にわたる面積10ha以上のもの	○ 近郊緑地特別保全地区	
	緑化地域	○			
都 市 施 設	道 路	一般国道		○	
		都道府県道		○	
		市町村道	○		
		自動車専用道路		○	○ 高速自動車国道
	都市高速鉄道			○	○
	駐車場		○		
	公園		○	○ 国又は都道府県が設置する面積10ha以上のもの	○ 国が設置する面積10ha以上のもの
	緑地		○	○ 国又は都道府県が設置する面積10ha以上のもの	○ 国が設置する面積10ha以上のもの
	墓園		○	○ 国又は都道府県が設置する面積10ha以上のもの	
	下水道		○	○ 流域下水道又は排水区域が2以上の市町村の区域にわたる公共下水道	
	汚物処理場・ごみ焼却場		○	○ 産業廃棄物処理施設	
	病院		○		
	市場		○		
	一団地の住宅施設		○		
流通業務団地			○		
市街地開発事業	土地区画整理事業	○	○ 国の機関又は都道府県が施行する面積50ha超のもの		
	新住宅市街地開発事業		○		
地区計画		○	※ 一部協議要		

※ 地区計画の位置・区域及び、地区施設のうち道路で幅員8m以上のものの配置及び規模など。

県決定・・・広域的な見地から定める必要があるものや、根幹的都市施設に関するものなど
市決定・・・その他に関する都市計画

(6) 都市計画審議会

■大分市都市計画審議会

平成12年5月に改正された都市計画法第77条の2の規定に基づき設置される法定の附属機関で、大分市都市計画審議会条例で組織及び運営に関する必要な事項が定められています。

審議会の役割は、都市計画法第77条の2の規定により、

- ・市が決定する都市計画について調査・審議をすること
- ・市長の諮問に応じ都市計画に関する事項について調査・審議すること
- ・都市計画に関する事項について関係行政機関に建議すること

となっています。

都市計画は、都市の将来の姿を決めるものであり、かつ土地等の関係者の権利や利害をはじめ市民生活に大きな影響を及ぼします。このため、都市計画の決定は行政の判断だけではなく、学識経験者、関係行政機関の職員、住民の代表などにより構成される都市計画審議会の調査・審議を経て、都市計画を定めることとなっています。（都市計画法第19条第1項）

平成30年7月5日に第40回大分市都市計画審議会が開催されています。

■委員構成

本審議会の委員は、大分市都市計画審議会条例・議事運営要綱により市長が委嘱した下記の20名以内で組織されています。（現在20名）

- | | | |
|-------|-----------|---|
| 第1号委員 | 学識経験のある者 | 8名（法律、経済商工、経済農業、建築、不動産、
都市計画、環境、行政経験者） |
| 第2号委員 | 市議会議員 | 6名（議長、総務・厚生・文教・建設・経済環境
各常任委員長） |
| 第3号委員 | 関係行政機関の職員 | 1名（国土交通省大分河川国道事務所所長） |
| 第4号委員 | 県の職員 | 2名（大分県土木建築部長・農林水産部長） |
| 第5号委員 | 市民の代表者 | 3名（大分市自治委員連絡協議会会長 外） |

