

## 特別管理産業廃棄物処理計画書

令和5年 4月27日

大分市長 足立信也 殿

## 提出者

住 所 大分市大字鶴崎2200番地

氏 名 住友化学株式会社大分工場

工場長 瀧 敏晃

電話番号 097-523-1156

廃棄物の処理及び清掃に関する法律第12条の2第10項の規定に基づき、特別管理産業廃棄物の減量その他その処理に関する計画を作成したので、提出します。

事業場の名称	住友化学株式会社大分工場
事業場の所在地	大分県大分市大字鶴崎2200番地
計画期間	2023年 4月 1日 ~ 2024年 3月 31日
当該事業場において現に行っている事業に関する事項	
①事業の種類	化学工業 (日本標準産業分類番号 1600)
②事業の規模	653億円 (製造品出荷額(前年度実績))
③従業員数	484人
④特別管理産業廃棄物の一連の処理工程	<p>&lt;特別管理産業廃棄物&gt; 別紙(第一面)</p> <p>1. 外部</p> <ul style="list-style-type: none"><li>・汚泥の残渣:(中間処理) ⇒ 再生利用</li><li>・廃油:焼却(中間処理) ⇒ 再生利用、減量化</li><li>・廃酸:焼却(中間処理) ⇒ 減量化</li><li>・廃アルカリ:焼却(中間処理) ⇒ 減量化</li><li>・陶磁器屑:焼却(中間処理) ⇒ 再生利用</li></ul> <p>2. 内部</p> <ul style="list-style-type: none"><li>・汚泥:焼却(中間処理) ⇒ 熱回収</li><li>・廃油:焼却(中間処理) ⇒ 熱回収</li></ul>



## 特別管理産業廃棄物の処理に係る管理体制に関する事項

(管理体制図) 別紙(第二面)参照

## 特別管理産業廃棄物の排出の抑制に関する事項

①現状	【前年度(2020年度)実績】				
	特別管理産業廃棄物の種類	廃油	廃酸	廃アルカリ	汚泥
	排出量	7,347t	216t	1,4668t	0t
	感染性廃棄物	陶磁器くず (アスベスト)	廃水銀等	廃PCB	
	0t	10t	4t	0t	
(これまでに実施した取組) ・製造工程及処理工程の合理化による汚泥、廃油等の発生抑制 ・包装容器の軽量化 ・廃棄物責任者の配置と教育による実績、課題等の徹底 ・発生廃棄物の再資源化検討(汚泥、燃え殻、廃油等)、既存処理施設の有効活用					
②計画	【目標】				
	特別管理産業廃棄物の種類	廃油	廃酸	廃アルカリ	汚泥
	排出量	7,000t	200t	1,400t	0t
	感染性廃棄物	陶磁器くず (アスベスト)	廃水銀等	廃PCB	
	0t	5t	2t	0t	
(今後実施する予定の取組) ・現状の実施事項の継続 ・廃PCBはH30年度に処理終了					

## 特別管理産業廃棄物の分別に関する事項

①現状	(分別している産業廃棄物の種類及び分別に関する取組) ・基本方針、考え方 ・廃棄物の性状、物性、処理の実績等を考慮し円滑な処理(再資源化等を含む)を遂行するために必要な分別方法を工場規則で制定している。
②計画	(今後分別する予定の産業廃棄物の種類及び分別に関する取組) ・基本方針、考え方 現状の方針、計画を継続する。

## 自ら行う特別管理産業廃棄物の再生利用に関する事項

①現状	【前年度（2020年度）実績】	
	特別管理産業廃棄物の種類	/
	自ら再生利用を行った 特別管理産業廃棄物の量	0t
	(これまでに実施した取組) ・ なし	
②計画	【目標】	
	特別管理産業廃棄物の種類	/
	自ら再生利用を行った 特別管理産業廃棄物の量	0t
	(今後実施する予定の取組) ・ なし	

## 自ら行う特別管理産業廃棄物の中間処理に関する事項

①現状	【前年度（2020年度）実績】		
	特別管理産業廃棄物の種類	廃油	廃アルカリ
	自ら熱回収を行った 特別管理産業廃棄物の量	4,959t	0t
	自ら中間処理により減量した 特別管理産業廃棄物の量	4,959t	886t
	(これまでに実施した取組) ・ 廃油を焼却設備の熱として回収		
②計画	【目標】		
	特別管理産業廃棄物の種類	廃油	廃アルカリ
	自ら熱回収を行う 特別管理産業廃棄物の量	4,500t	0t
	自ら中間処理により減量する 特別管理産業廃棄物の量	4,500t	800t
	(今後実施する予定の取組) ・ 現状の取組を継続		

## 自ら行う特別管理産業廃棄物の埋立処分又は海洋投入処分に関する事項

①現状	【前年度（2020年度）実績】		
	特別管理産業廃棄物の種類		
	自ら埋立処分又は 海洋投入処分を行った 特別管理産業廃棄物の量	0t	
	(これまでに実施した取組) ・ なし		
②計画	【目標】		
	特別管理産業廃棄物の種類		
	自ら埋立処分又は 海洋投入処分を行う 特別管理産業廃棄物の量	0t	
	(今後実施する予定の取組) ・ なし		

## 特別管理産業廃棄物の処理の委託に関する事項

①現状	【前年度（2020年度）実績】								
	特別管理産業廃棄物の種類	廃油	廃酸	廃アルカリ	汚泥	感染性	陶磁器くず	廃水銀等	廃PCB
	全処理委託量	2,389t	157t	580t	0t	0t	10t	4t	0t
	優良認定処理業者への 処理委託量	2,252t	157t	518t	0t	0t	9t	4t	0t
	再生利用業者への 処理委託量	2,101t	0t	329t	0t	0t	1t	4t	0t
	認定熱回収業者への 処理委託量	0t	0t	0t	0t	0t	0t	0t	0t
	認定熱回収業者以外の 熱回収を行う業者への 処理委託量	0t	0t	0t	0t	0t	0t	0t	0t
	(これまでに実施した取組) ・ 特になし								

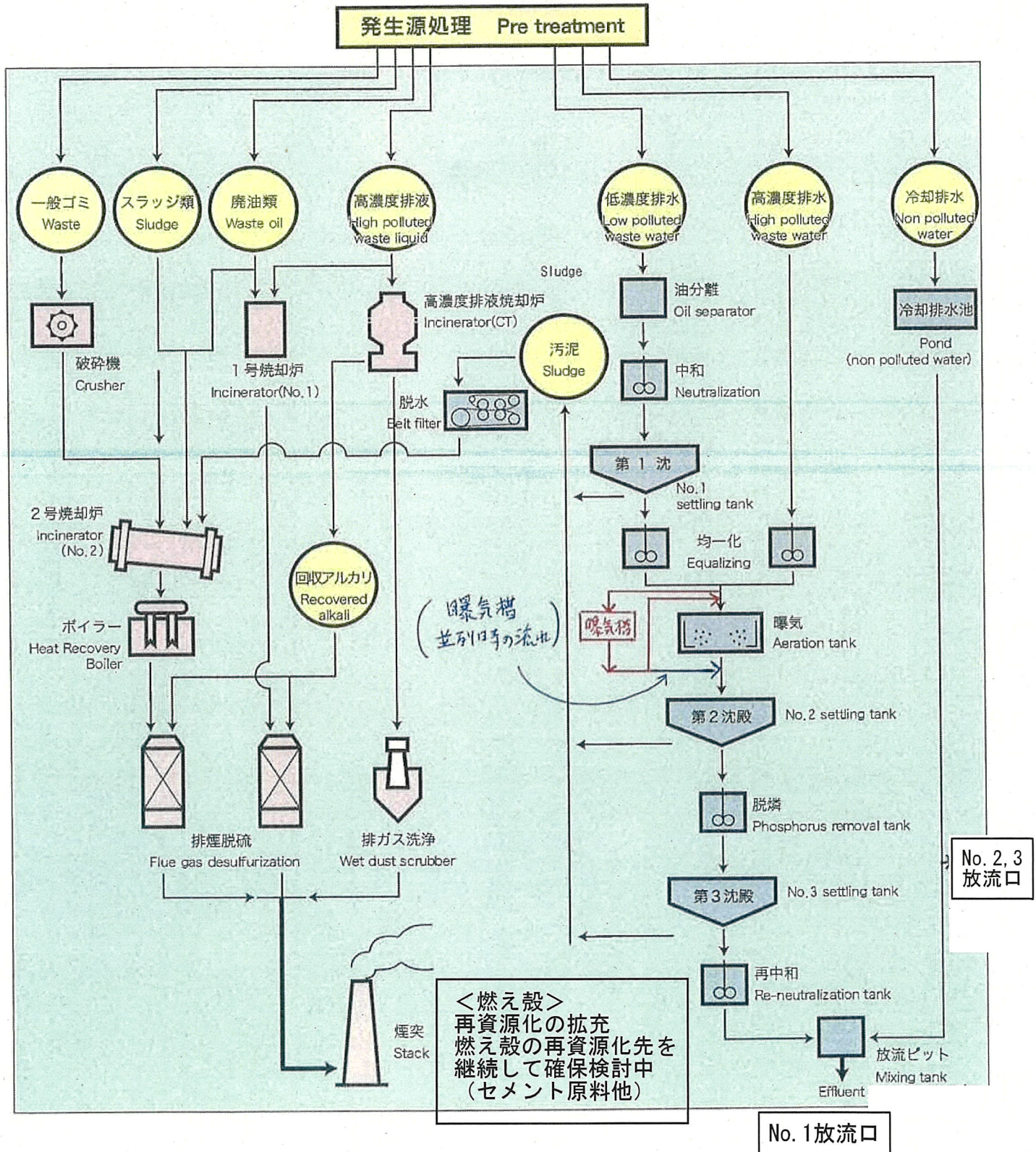
②計画	【目標】									
	特別管理産業廃棄物の種類	廃油	廃酸	廃アルカリ	汚泥	感染性	陶磁器くず	廃水銀等	廃PCB	
	全処理委託量	2,000t	120t	500t	0t	0t	5t	2t	0t	
	優良認定処理業者への処理委託量	2,000t	120t	500t	0t	0t	5t	2t	0t	
	再生利用業者への処理委託量	2,000t	120t	500t	0t	0t	0t	2t	0t	
	認定熱回収業者への処理委託量	0t	0t	0t	0t	0t	0t	0t	0t	
	認定熱回収業者以外の熱回収を行う業者への処理委託量	0t	0t	0t	0t	0t	0t	0t	0t	
<p>(今後実施する予定の取組)</p> <ul style="list-style-type: none"> <li>外部委託中の一部の廃油の内部処理検討</li> <li>委託処理は、極力低減を図り、再資源化用途の委託先拡大を図る。</li> </ul>										
電子情報処理組織の使用に関する事項	【前年度(2021度)実績】									
	特別管理産業廃棄物排出量	10,493 t							(ポリ塩化ビフェニル廃棄物を除く。)	
	<p>(今後実施する予定の取組)</p> <ul style="list-style-type: none"> <li>電子マニフェスト導入/運用済み</li> <li>今後も電子マニフェスト運用を継続する。</li> </ul>									
※事務処理欄										

(第6面)

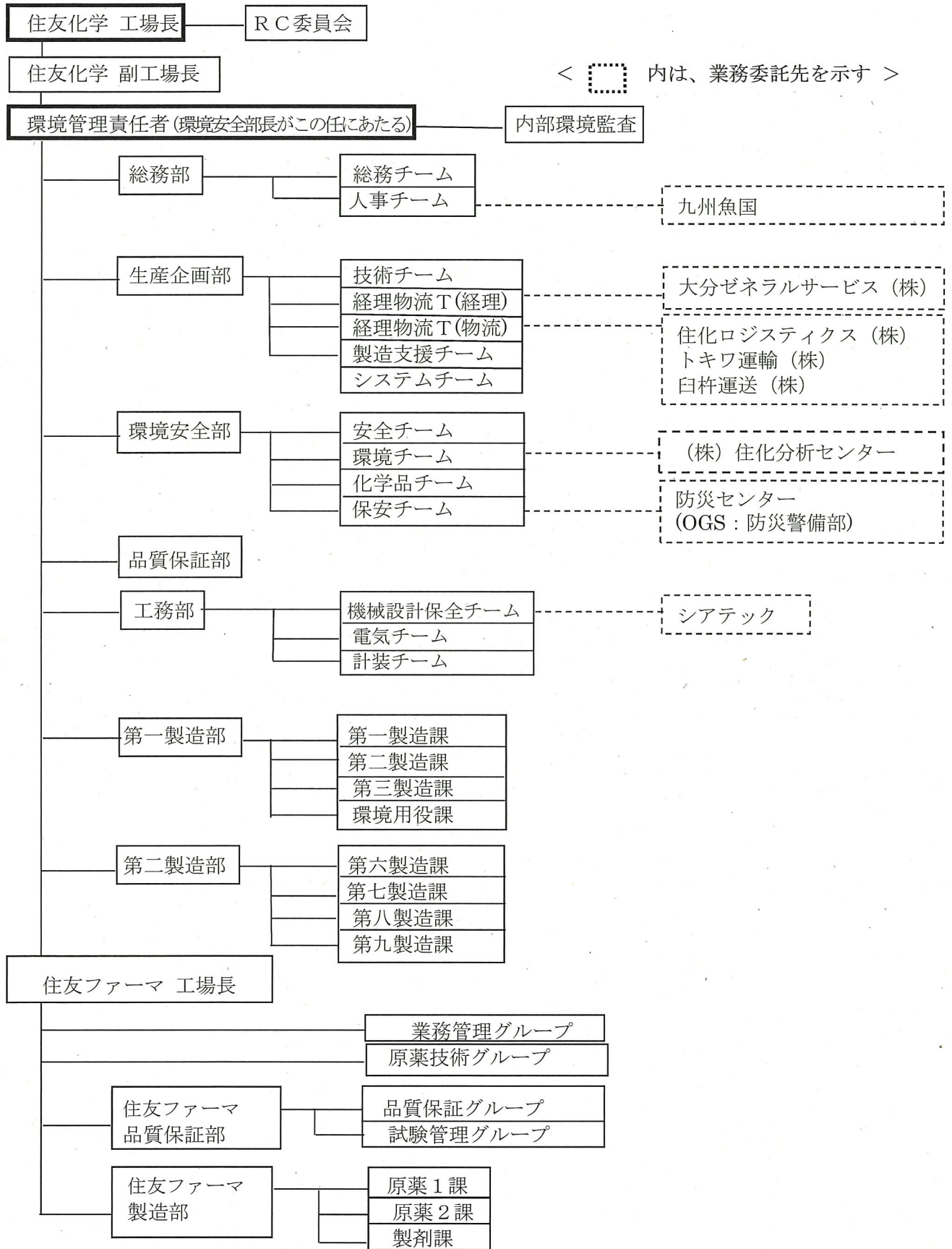
備考

- 1 前年度の特別管理産業廃棄物の発生量が50トン以上の事業場ごとに1枚作成すること。
- 2 当該年度の6月30日までに提出すること。
- 3 「当該事業場において現に行っている事業に関する事項」の欄は、以下に従って記入すること。
  - (1)①欄には、日本標準産業分類の区分を記入すること。
  - (2)②欄には、製造業の場合における製造品出荷額(前年度実績)、建設業の場合における元請完成工事高(前年度実績)、医療機関の場合における病床数(前年度末時点)等の業種に応じ事業規模が分かるような前年度の実績を記入すること。
  - (3)④欄には、当該事業場において生ずる特別管理産業廃棄物についての発生から最終処分が終了するまでの一連の処理の工程(当該処理を委託する場合は、委託の内容を含む。)を記入すること。
- 4 「自ら行う特別管理産業廃棄物の中間処理に関する事項」の欄には、特別管理産業廃棄物の種類ごとに、自ら中間処理を行うに際して熱回収を行った場合における熱回収を行った特別管理産業廃棄物の量と、自ら中間処理を行うことによって減量した量について、前年度の実績、目標及び取組を記入すること。
- 5 「自ら行う特別管理産業廃棄物の埋立処分に関する事項」の欄には、特別管理産業廃棄物の種類ごとに、埋立処分した量を記入すること。なお、中間処理を行うことにより特別管理産業廃棄物に該当しなくなった特別管理産業廃棄物を海洋投入処分するときは、その量も含めて記入すること。
- 6 「特別管理産業廃棄物の処理の委託に関する事項」の欄には、特別管理産業廃棄物の種類ごとに、全処理委託量を記入するほか、その内数として、優良認定処理業者(廃棄物の処理及び清掃に関する法律施行令第6条の11第2号に該当する者)への処理委託量、処理業者への再生利用委託量、認定熱回収施設設置者(廃棄物の処理及び清掃に関する法律第15条の3の3第1項の認定を受けた者)である処理業者への焼却処理委託量及び認定熱回収施設設置者以外の熱回収を行っている処理業者への焼却処理委託量について、前年度実績、目標及び取組を記入すること。
- 7 それぞれの欄に記入すべき事項の全てを記入することができないときは、当該欄に「別紙のとおり」と記入し、当該欄に記入すべき内容を記入した別紙を添付すること。また、特別管理産業廃棄物の種類が3以上あるときは、前年度実績及び目標の欄に「別紙のとおり」と記入し、当該欄に記入すべき内容を記入した別紙を添付すること。また、それぞれの欄に記入すべき事項がないときは、「―」を記入すること。
- 8 ※欄は記入しないこと。

# 環境管理センター処理系統 FLOW DIAGRAM



責任及び権限 (1) 組織図





<上記に示す業務委託先以外の大分工場敷地内の外部組織を以下に示す>

- ① エンジニアリング部（大分） ②購買部（大分）

(2) 大分工場内の環境管理に関する職務分掌

本職務分掌は、環境管理マニュアルの配布により伝達する。

管理者	責任と権限
住友化学 工場長	<ul style="list-style-type: none"> <li>・住友化学大分工場の業務全般を総括しその責任を負う。</li> <li>・大分工場環境管理システムの最高責任者として環境方針を定める。</li> <li>・環境管理システムの維持、改善に努めると共にマネジメントレビューにより経営の改善、環境パフォーマンスの改善に努める。</li> <li>・環境管理システムの実施及び管理に必要な人的、物的、財政的資源の確保。</li> <li>・環境管理マニュアルを審査、実行、維持する環境管理責任者を定める。</li> <li>・環境管理マニュアルを承認する。</li> </ul>
副工場長	<ul style="list-style-type: none"> <li>・工場長を補佐し、大分工場業務全般の維持、改善に努める。</li> </ul>
環境安全部長	<ul style="list-style-type: none"> <li>・環境安全部の業務を総括しその責任を負う。</li> <li>・環境管理責任者としての業務。</li> </ul>
各部長	<ul style="list-style-type: none"> <li>・各部の業務を統括し、その責任を負う。</li> <li>・統括する部門の環境管理システムに係わる事項への指示を行う。</li> <li>・他部門とのインターフェースに係わる調整を行う。</li> </ul>
環境安全部 環境TL	<ul style="list-style-type: none"> <li>・環境安全部長(環境管理責任者)を補佐し、環境管理システムの業務全般。</li> <li>・環境管理に関する調査、企画、調整及び指導。</li> <li>・環境管理に関する法令及び関係基準の調査、指導及び対外対応。</li> <li>・環境監査及び測定結果の総合判定。</li> <li>・委託分析に係わる管理 (注1)</li> <li>・環境クレームの調査、検討及び調整。</li> <li>・産業廃棄物及び一般廃棄物の管理</li> <li>・ISO14001事務局業務</li> </ul>
環境安全部 ISO14001 事務局	<ul style="list-style-type: none"> <li>・環境安全部 環境安全T員であり、職務編成表にてISO14001事務局に任命された者</li> </ul>
環境安全部 保安TL	<ul style="list-style-type: none"> <li>・保安関係業務全般。</li> </ul>
環境安全部 化学品安全TL	<ul style="list-style-type: none"> <li>・化学品安全全般、規制貨物等</li> </ul>
環境安全部 安全TL	<ul style="list-style-type: none"> <li>・労働安全衛生業務全般およびOSHMS事務局業務。</li> </ul>
防災センター	<ul style="list-style-type: none"> <li>・防災警備、消防等に関すること。</li> </ul>

(OGS 防災警備GM)	<ul style="list-style-type: none"> <li>・所管施設の管理</li> </ul>
品質保証部 品質保証部長	<ul style="list-style-type: none"> <li>・品質管理の総合調整</li> <li>・品質問題の解決のための諸活動の推進</li> <li>・最終製品の不適合品の入庫停止指示</li> </ul>
総務部 総務TL	<ul style="list-style-type: none"> <li>・地元地域関係の窓口業務</li> <li>・所則等の管理</li> </ul>
総務部 人事TL	<ul style="list-style-type: none"> <li>・工場全般の教育の推進と調整</li> </ul>
生産企画部 技術TL	<ul style="list-style-type: none"> <li>・製造技術に関する企画、調整</li> <li>・開発業務の技術的事項</li> <li>・生産計画および操業に対する調整</li> </ul>
生産企画部 製造支援TL	<ul style="list-style-type: none"> <li>・開発した製品の試製造を行ない、成果検討会を終えて製造課長へ引き渡すまでの製造プロセスの管理</li> <li>・既存製品の合理化、廃棄物処理法の検討</li> </ul>
生産企画部 経理物流TL	<ul style="list-style-type: none"> <li>・生産計画の調整</li> <li>・住友化学の原価計算、原価管理に関すること</li> <li>・関係会社との契約内容の調整、履行状況の確認および指導</li> <li>・物流管理全般</li> </ul>
生産企画部 経理物流T（物流）担当リーダー	<ul style="list-style-type: none"> <li>・製品の物流管理（注2）</li> <li>・所管施設の保安全管理</li> <li>・物流関係下請負契約者との契約内容、履行状況の確認及び指導</li> </ul>
生産企画部 システムTL	<ul style="list-style-type: none"> <li>・コンピュータシステムの開発、設計、運用および維持管理</li> </ul>
工務部 機械設計保全 TL 計装設計保全 TL 電気設計保全 TL	<ul style="list-style-type: none"> <li>・環境設備の保全及び環境用計量器の校正</li> <li>・設備規格、基準の設定ならびに技術、書類の管理</li> <li>・設備の保安全管理及び設備保全関係下請負契約者との契約内容確認、履行状況の確認及び指導</li> <li>・機械設備、計装設備及び電気設備の設計、工事並びに予算</li> <li>・保全計画および補修予算の調整</li> <li>・定期修理の工場方針</li> <li>・機械設備の工事</li> <li>・設備の保安全管理及び設備保全関係下請負契約者との契約内容確認、履行状況の確認及び指導（注3）</li> </ul>
各製造課長	<ul style="list-style-type: none"> <li>・所管製品の製造計画の実施</li> <li>・製造装置の維持管理及び製造技術の改善</li> <li>・環境設備の維持管理並びに改善</li> <li>・環境管理に関する不適合是正及び予防措置の実施</li> </ul>

第一製造部 環境用役課長	<ul style="list-style-type: none"> <li>・排水・廃棄物の処理計画の実施</li> <li>・環境処理設備の維持管理及び処理技術の改善</li> <li>・排水・廃棄物処理における規制値の維持管理と改善</li> <li>・ボイラー・用水の運転およびそれら設備の維持管理</li> <li>・排水・廃棄物処理、ボイラー・用水に関する不適合是正及び予防措置の実施</li> </ul>
住友ファーマ 工場長	<ul style="list-style-type: none"> <li>・住友ファーマ大分工場の業務全般を総括しその責任を負う</li> <li>・大分工場環境管理システムの維持、改善に努めると共に、住友化学 工場長を補佐する</li> </ul>
住友ファーマ 業務管理GM	<ul style="list-style-type: none"> <li>・住友ファーマ大分工場におけるレスポンシブルケアの業務全般</li> <li>・住友ファーマ本社および住友化学大分工場 RC 部との窓口業務</li> <li>・住友ファーマ大分工場における産業廃棄物の管理</li> <li>・住友ファーマ大分工場の所則等の管理</li> <li>・住友ファーマ大分工場の生産計画、原価管理</li> </ul>
住友ファーマ 品質保証部長 製造部長	<ul style="list-style-type: none"> <li>・各部の業務を統括し、その責任を負う</li> <li>・統括する部門の環境管理システムに係わる事項への指示</li> <li>・他部門とのインターフェースに係わる調整</li> </ul>
住友ファーマ 品質保証GM	<p>住友ファーマ大分工場における以下の業務を管理し、その責任を負う</p> <ul style="list-style-type: none"> <li>・品質管理の総合調整</li> <li>・品質問題の解決のための諸活動の推進</li> </ul>
住友ファーマ 試験管理GM	<ul style="list-style-type: none"> <li>・住友ファーマ大分工場における原料・製品試験検査の業務全般</li> </ul>
住友ファーマ 原薬技術GM	<ul style="list-style-type: none"> <li>・生産技術及び設備に関する基本計画の立案及び推進</li> <li>・新製品の工業化及び製造技術の改良の調査及び推進</li> <li>・工場の運営計画及び生産委受託の技術的事項</li> <li>・製造販売承認事項一部変更承認申請及び軽微変更届の技術協力</li> </ul>
住友ファーマ 製造課長	<ul style="list-style-type: none"> <li>・所管製品の製造計画の実施</li> <li>・製造装置の維持管理及び製造技術の改良</li> <li>・環境設備の維持管理並びに改良</li> <li>・環境管理に関する不適合是正及び予防措置の実施</li> </ul>

(注1) 環境関係の分析については、住化分析センターに業務委託する。

(注2) 物流業務は、住化ロジスティクスに業務委託する。

(注3) 土建設計・管理については、シアテックに業務委託する。